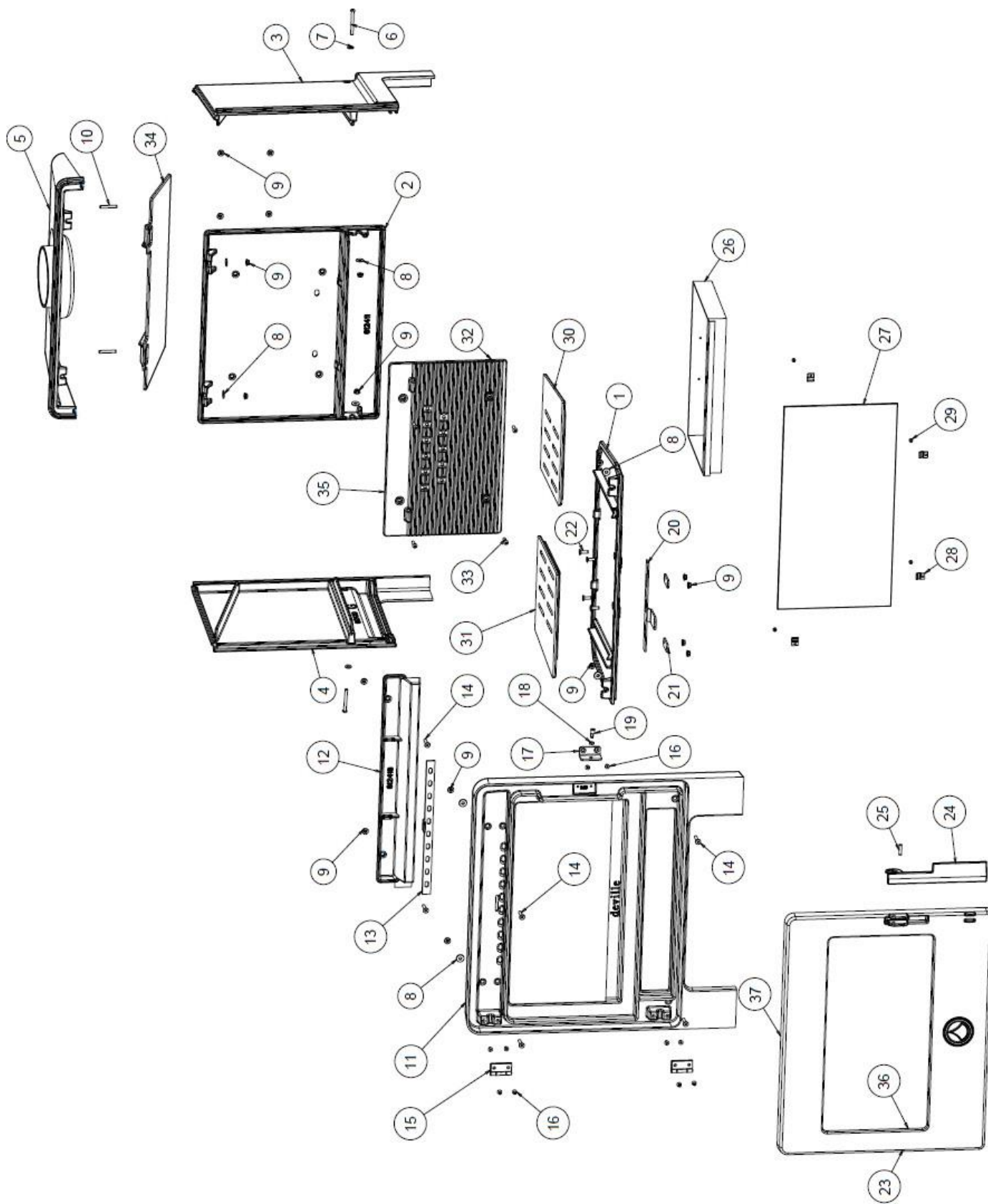


Poêle à bois

Sandy

Référence C077BD.06-DD



REP.	DESIGNATIONS	REFERENCES	QTE
1	SOCLE	F612410B	1
2	FOND	F612411B	1
3	COTE DROIT	F612419B	1
4	COTE GAUCHE	F612420B	1
5	DESSUS	F612413U	1
6	VIS TBEHC M6x60	AV8696600	2
7	RONDELLE M Ø6	AV4100060	2
8	RONDELLE L Ø6	AV4110060	8
9	ECROU A EMBASE M6	AV7220060	18
10	VIS SANS TETE M6x40	AV8706400	2
11	FACADE	F612416U	1
12	GUIDE D'AIR	F612418B	1
13	REGISTRE AIR SECONDAIRE	AT610182A	1
14	VIS FHC M6x35	AV8636350	6
15	CHARNIERE 50x50	AS610120C	2
16	VIS FHC M5x10	AV8635100	10
17	EQUERRE SUPPORT	AT610146A	1
18	ECROU BAS M6	AV7130060	1
19	AXE EXENTRIQUE	AS700253B	1
20	REGISTRE AIR PRIMAIRE	AT610113A	1
21	BRIDE	AT610112A	2
22	VIS FHC M6x20	AV8636200	4
23	PORTE	F612417U	1
24	POIGNEE	F612421U	1
25	GOUPILLE Ø6 x 25	AV6306250	1
26	CENDRIER	AT610250A	1
27	VITRE	AX606181A	1
28	CLAMS	AS700180	4
29	VIS TCPZ M4x6	AV8644067	4
30	GRILLE DROITE	F612415B	1
31	GRILLE GAUCHE	F612415B	1
32	TAQUE	F612412B	1
33	VIS BHC M6x25 INOX	AV8686256	4
34	DEFLECTEUR	F612422B	1
35	JOINT TAQUE THERMOCORDE Ø12 Lg 1,3 m	AI303012	1
36	JOINT VITRE THERMOCORDE Ø5 Lg 1,6 m	AI303005	1
37	JOINT PORTE THERMOCORDE Ø8 Lg 2, 6m	AI303008	1