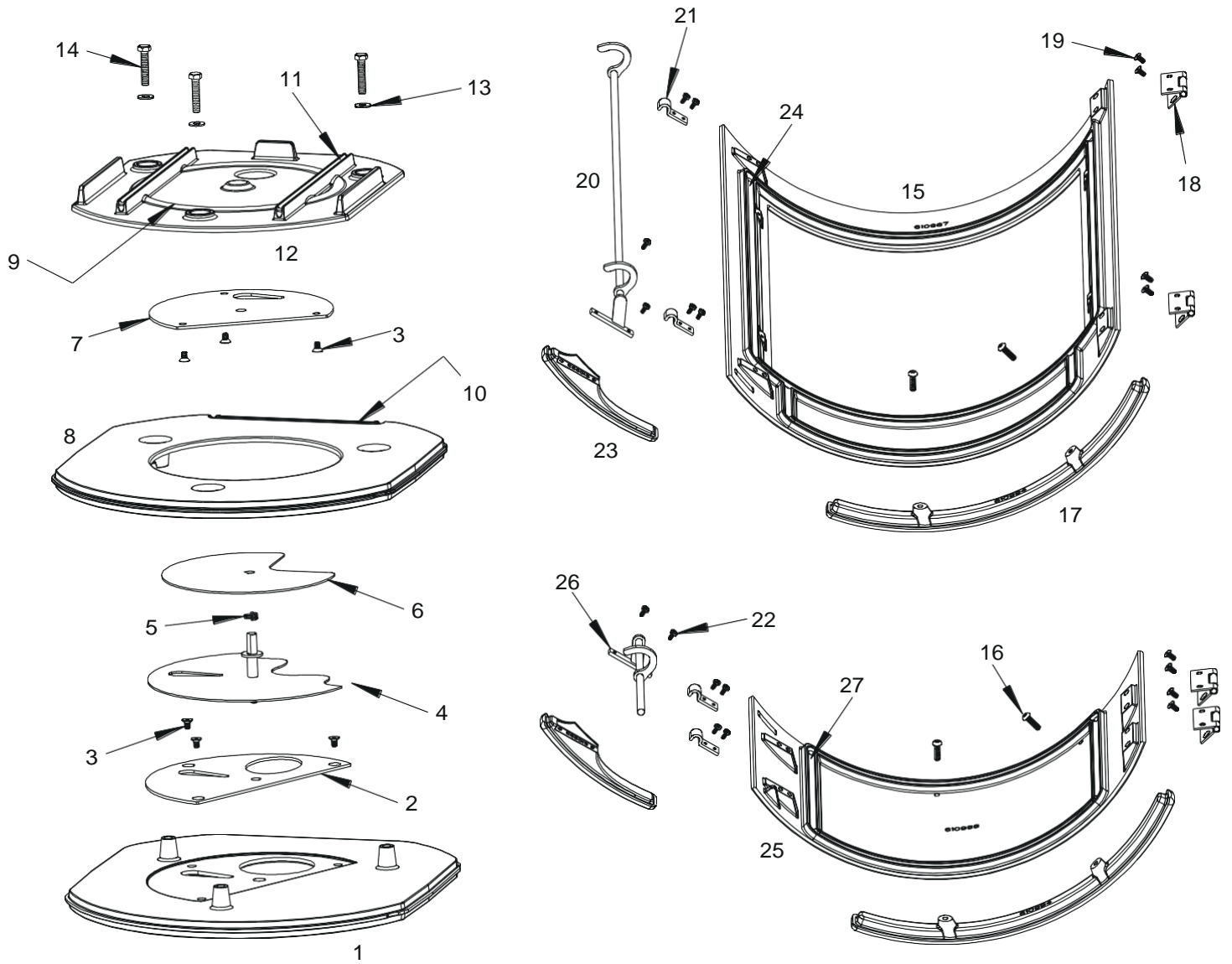
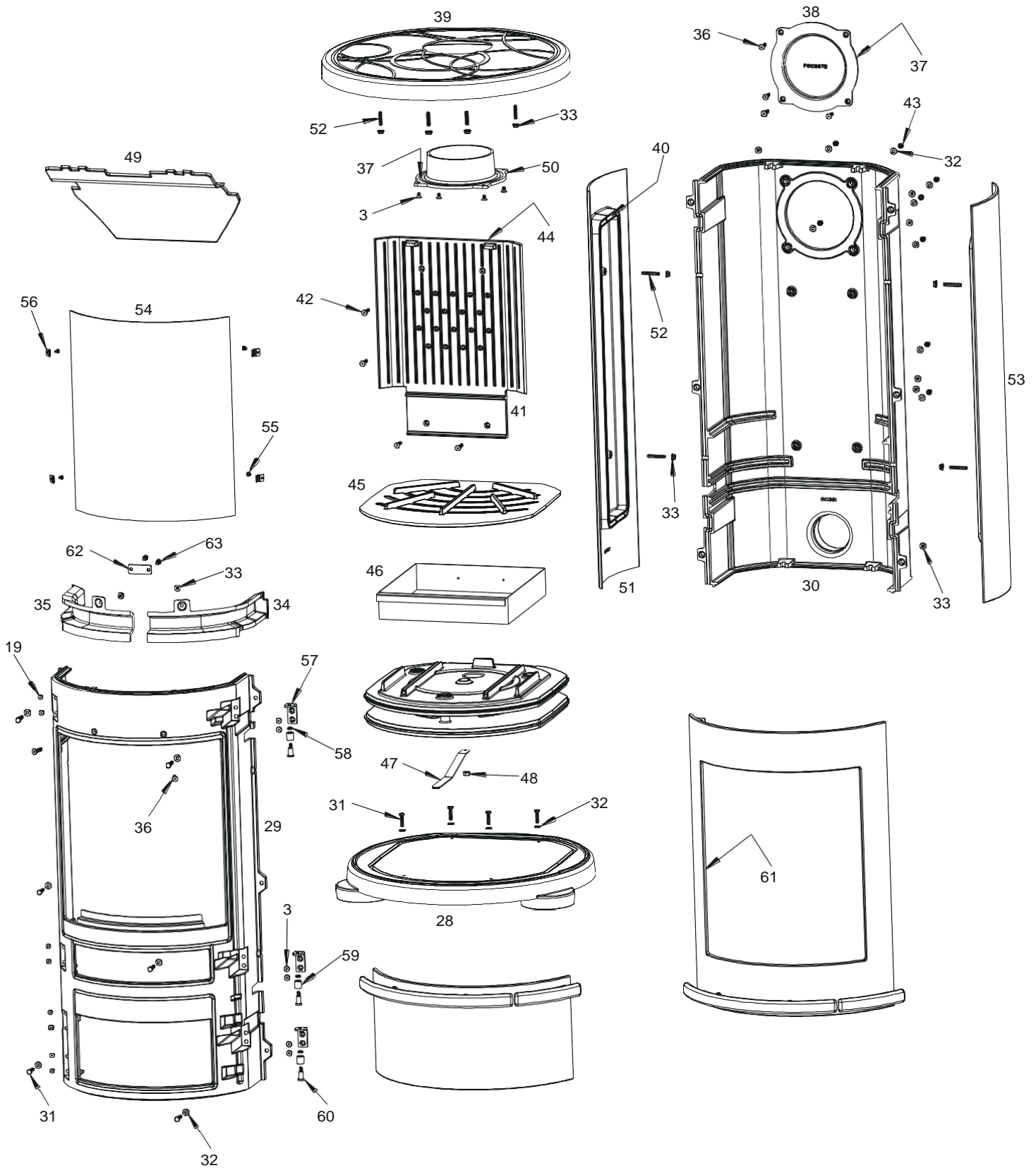


Poêle à bois
ORENSE

Référence C077CD-06





Repère	Nbr	Désignation	Référence
1	1	Socle	F610983U
2	1	Tôle de frottement inférieure	AT610255A
3	16	Vis tête fraisée de 6x10	AV8636100
4	1	Volet inférieur	AT610256A
5	1	Ressort	AS750125A
6	1	Volet supérieur	AT610257A
7	1	Tôle de frottement supérieur	AT610258A
8	1	Sole foyère	F610984B
9	1	Joint Ø5, longueur 0,722 m	AI303005
10	1	Joint Ø8, longueur 0,212 m	AI303008
11	2	Joint Ø5, longueur 0,299 m	AI303005
12	1	Couvercle de sole foyère	F610985U
13	3	Rondelle de 8	AV4100080
14	3	Vis tête hexagonale de 8x40	AV8408400
15	1	Porte	F610987U
16	4	Vis tête bombée HC de 6x20	AV8686200
17	2	Barre de porte	F610994U
18	4	Charnière de porte	AS610120B
19	16	Vis tête fraisée de 5x10	AV8635100
20	1	Axe de fermeture	AS610210A
21	4	Bride pour axe de fermeture	AT610172B
22	12	Vis tête bombée pozy de 4x8	AV8644080
23	2	Poignée de porte	F610993U
24	1	Joint Ø8, longueur 2,196 m	AI303008
25	1	Porte basse	F610988U
26	1	Axe de fermeture	AS610211A
27	1	Joint Ø8, longueur 1,125 m	AI303008
28	1	Pied	F610980U
29	1	Devant de poêle	F610982U
30	1	Derrière de poêle	F610981B
31	10	Vis tête hexagonale de 6x25	AV8406250
32	18	Rondelle de 6	AV4100060
33	16	Ecrou a embase de 6	AV7220060
34	1	Guide d'air droit	F610995U
35	1	Guide d'air gauche	F610998U
36	6	Vis tête fraisée de 6x25	AV8636250
37	2	Joint Ø5, longueur 0,57 m	AI303005
38	1	Tampon	F610997B
39	1	Dessus	F610986U
40	2	Joint Ø8, longueur 1,626 m	AI303008
41	1	Taque décorée	F610989B
42	4	Vis tête fraisée de 6x30	AV8636300
43	8	Ecrou borgne de 6	AV7140060
44	1	Joint Ø12, longueur 0,992 m	AI303012
45	1	Grille foyère	F610990B
46	1	Tiroir cendrier	AT800123A
47	1	Poignée de registre	AT610244A
48	1	Ecrou bas de 8	AV7130080
49	1	Défecteur	F610996B
50	1	Buse Ø150 mm	F610271B
51	1	Cote gauche	F610992U
52	8	Vis sans tête de 6x40	AV8706400
53	1	Cote droit	F610991U
54	1	Vitre	AX766194A
55	4	Vis de fixation de la vitre	AV8644067
56	4	Attache de vitre	AS700180A
57	3	Equerre d'excentrique	AT610245A
58	3	Ecrou de 6	AV7100060
59	3	Bague d'excentrique	AS610306A
60	3	Axe excentrique	AS610307A
61	1	Joint de vitre de 7x3, longueur 1,68 m	AI010080
62	1	Bride	AT610112A
63	2	Vis tête hexagonale de 6x10	AV8406100