

EGUZKI
EGUZKI MURAL
EGUZKI ACCUMULATEUR
EGUZKI SERPENTINE

Notice d'Instructions



deville 

CHALEUREUX PAR NATURE

www.pieces-de-poele.com

6. PIÈCES DÉTACHÉES

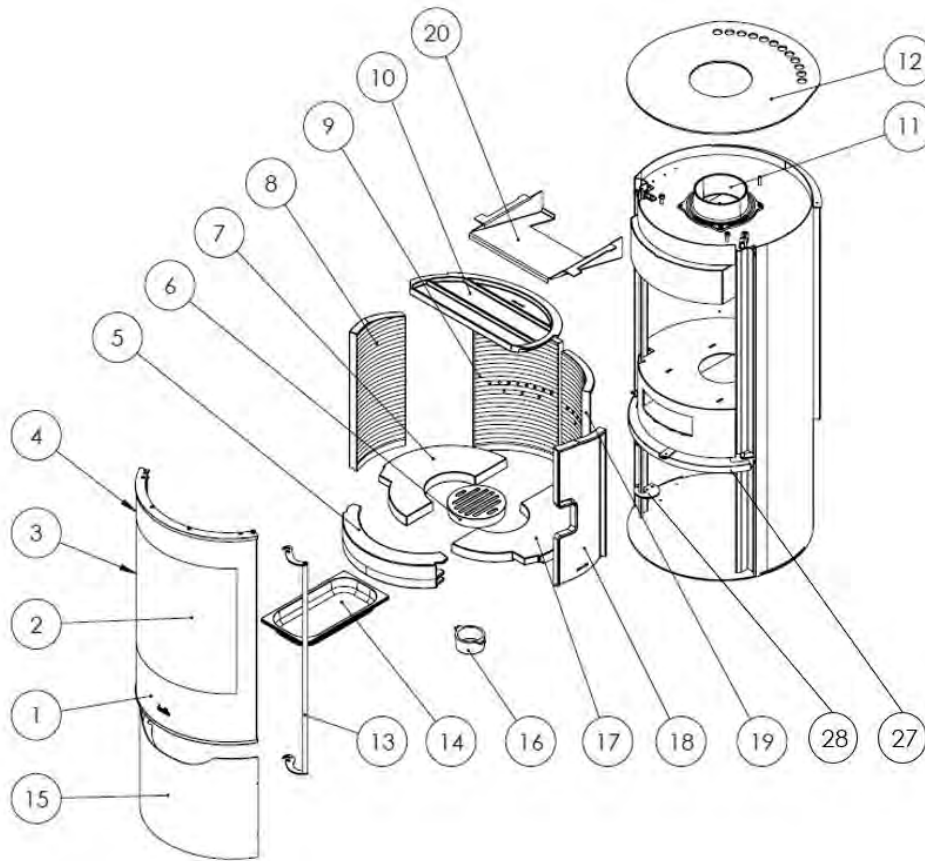


Figure n°25 - EGUZKI

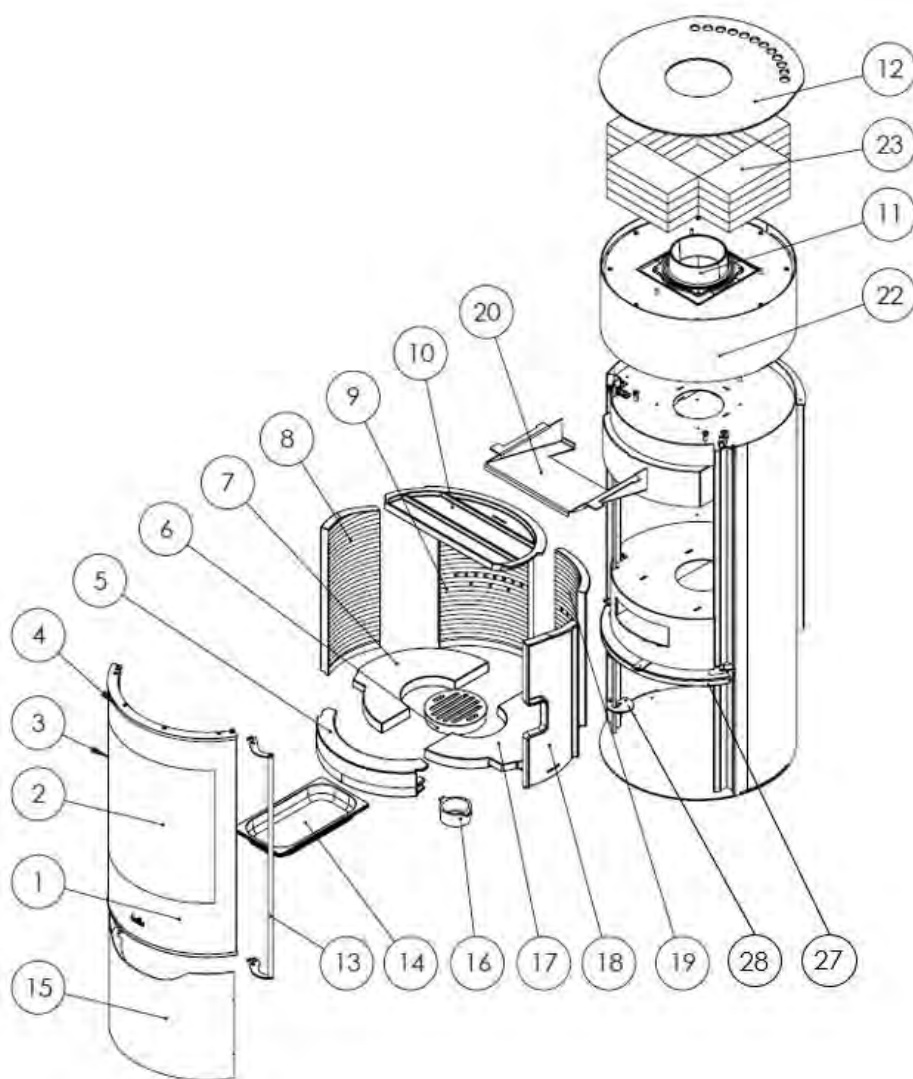


Figure n°26 - EGUZKI ACCUMULATEUR

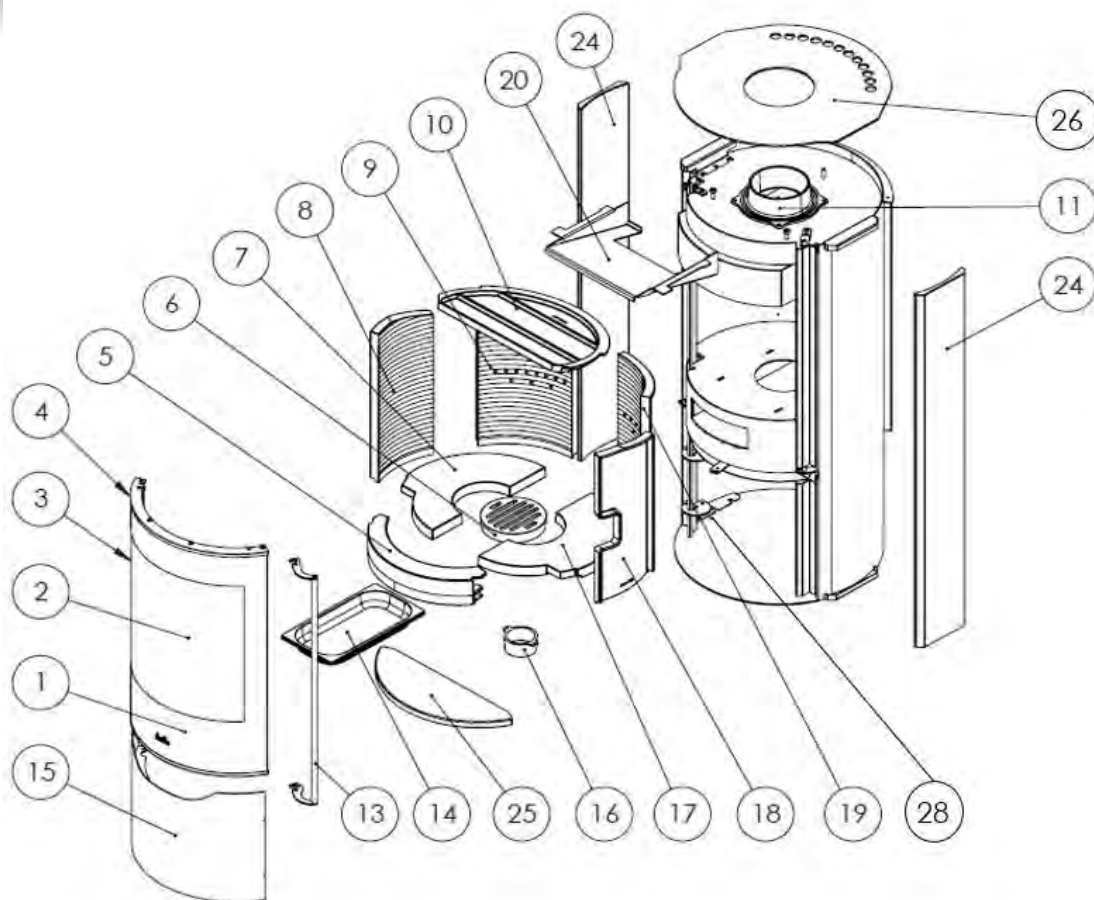


Figure n°27 - EGUZKI SERPENTINE

| N° | CODE | DÉNOMINATION | QUANTITÉ |
|----|---------------|----------------------------------|----------|
| 1 | 3000001344223 | Porte complète sans vitre Eguzki | 1 |
| 2 | 3000001344230 | Vitre foyer Eguzki | 1 |
| 3 | 5009000000019 | Joint plat diam 12x4mm | 3m |
| 4 | 5090200000424 | Joint de porte diam Ø13mm | 3m+3m |
| 5 | 3000001343912 | Pare-bûche Eguzki | 1 |
| 6 | 3000001344063 | Grille Eguzki | 1 |
| 7 | 3000001343929 | Base gauche de foyer Eguzki | 1 |
| 8 | 3000001343936 | Côté gauche foyer Eguzki | 1 |
| 9 | 3000001343943 | Côté arrière gauche foyer Eguzki | 1 |
| 10 | 3000001343950 | Défecteur Eguzki | 1 |
| 11 | 3000001343967 | Buse diamètre 150 mm Eguzki | 1 |
| 12 | 3000001344247 | Dessus Eguzki | 1 |
| 13 | 3000001344254 | Poignée Eguzki | 1 |
| 14 | 3000001344001 | Cendrier Eguzki | 1 |
| 15 | 3000001344261 | Porte de tiroir Eguzki | 1 |

| | | | |
|----|---------------|--|----|
| 16 | 3000001334002 | Raccord 80mm | 1 |
| 17 | 3000001344025 | Base droite de foyer Eguzki | 1 |
| 18 | 3000001344032 | Côté droit foyer Eguzki | 1 |
| 19 | 3000001344049 | Côté arrière droit foyer Eguzki | 1 |
| 20 | 3000001344070 | Deuxième déflecteur acier Eguzki | 1 |
| 21 | 3000001344056 | Kit fonte Eguzki (5+6+7+8+9+10+18+19+20) | 1 |
| 22 | 3000001343172 | Kit accumulateur | 1 |
| 23 | 5040000008380 | Brique réfractaire 220x110x30 | 16 |
| 24 | 3000001344278 | Côté serpentine | 2 |
| 25 | 3000001344285 | Bandeau en serpentine | 1 |
| 26 | 3000001344308 | Dessus Eguzki serpentine | 1 |
| 27 | 3000001344667 | Bandeau en inox | 1 |
| 28 | 5021080022 | Charnière porte de tiroir | 1 |

Le tableau suivant répertorie les composants de l'appareil et les indications pour une séparation et un dépôt dans les filières de recyclage/valorisation appropriées suivant la réglementation en vigueur :

| Référence de la pièce | A mettre avec les : |
|---------------------------------------|---------------------|
| 1, 12, 13, 14, 15, 20, 22, 26, 27, 28 | Acier |
| 5, 6, 7, 8, 9, 10, 11, 16, 17, 18, 19 | Fonte |
| 2, 3, 4 | Vitre |
| 23, 24, 25 | Encombrants |

Nota : De même, les déchets d'emballage (bois, carton, plastique) doivent être suivent les dispositions en application dans le pays.

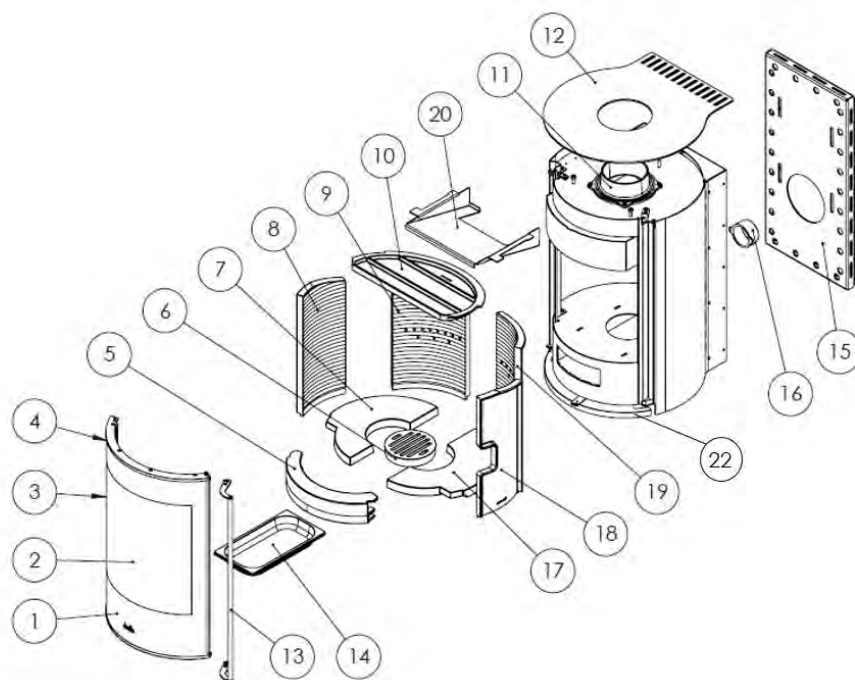


Figure n°28 - EGUZKI MURAL

| N° | CODE | DÉNOMINATION | QUANTITÉ |
|----|---------------|--|----------|
| 1 | 3000001344223 | Porte complète sans vitre Eguzki | 1 |
| 2 | 3000001344230 | Vitre foyer Eguzki | 1 |
| 3 | 5009000000019 | Joint plat diam 12x4mm | 3m |
| 4 | 5090200000424 | Joint de porte diam Ø13mm | 3m+3m |
| 5 | 3000001343912 | Pare-bûche Eguzki | 1 |
| 6 | 3000001344063 | Grille Eguzki | 1 |
| 7 | 3000001343929 | Base gauche de foyer Eguzki | 1 |
| 8 | 3000001343936 | Côté gauche foyer Eguzki | 1 |
| 9 | 3000001343943 | Côté arrière gauche foyer Eguzki | 1 |
| 10 | 3000001343950 | Déфлекteur Eguzki | 1 |
| 11 | 3000001343967 | Buse diamètre 150 mm Eguzki | 1 |
| 12 | 3000001344292 | Dessus Eguzki Mural | 1 |
| 13 | 3000001344254 | Manette Eguzki | 1 |
| 14 | 3000001344001 | Cendrier Eguzki | 1 |
| 15 | 3000001343769 | Support Eguzki Mural | 1 |
| 16 | 3000001334002 | Raccord 80mm | 1 |
| 17 | 3000001344025 | Base droite de foyer Eguzki | 1 |
| 18 | 3000001344032 | Côté droit foyer Eguzki | 1 |
| 19 | 3000001344049 | Côté arrière droit foyer Eguzki | 1 |
| 20 | 3000001344070 | Deuxième déflecteur acier Eguzki | 1 |
| 21 | 3000001344056 | Kit fonte Eguzki ((5)+(6)+(7)+(8)+(9)+(10)+(18)+(19)+(20)) | 1 |