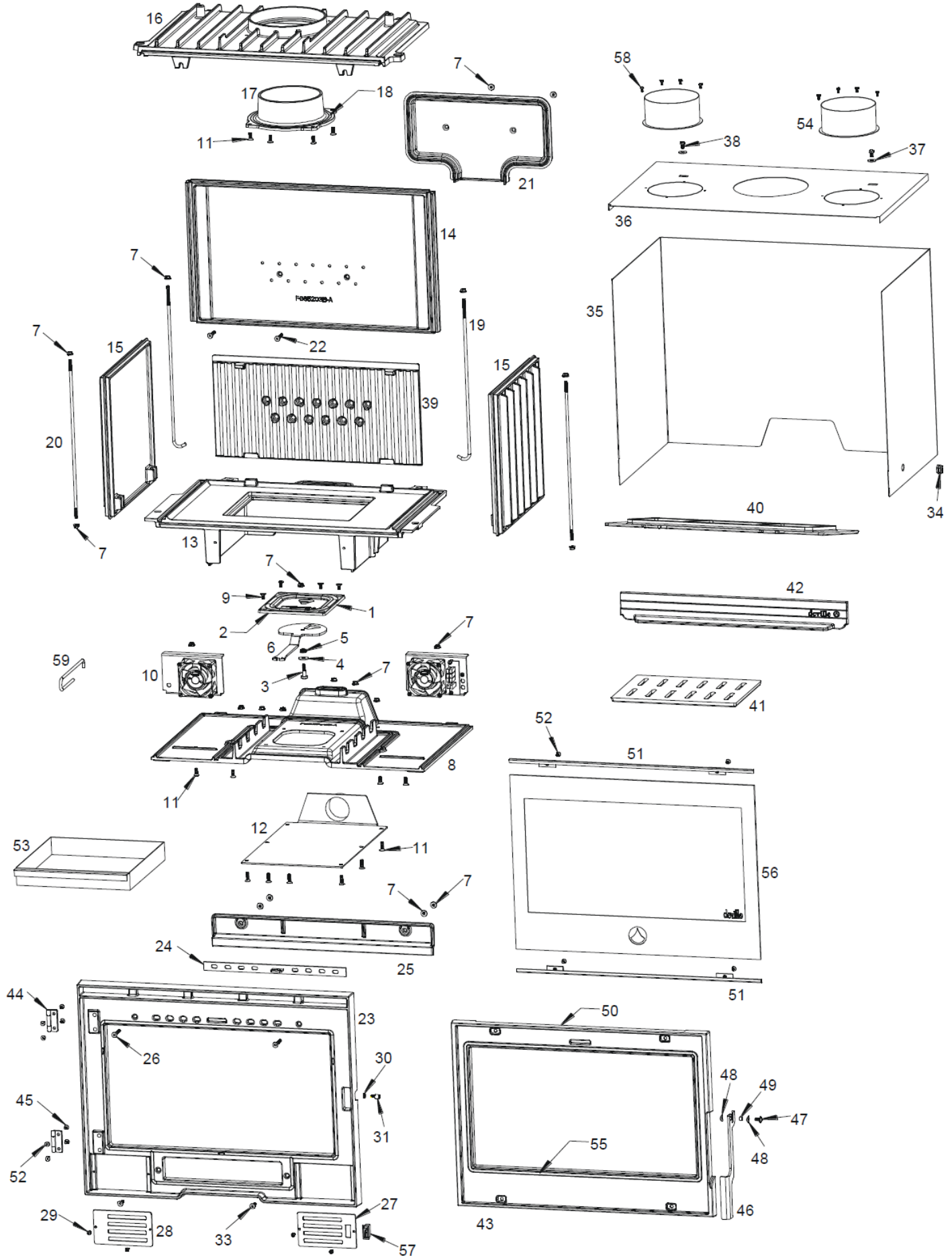


Insert
JOYAU 65
VISION
HPE TURBO

Référence C07866.06



Rep	Nbr	DESIGNATION	Référence	
1	1	Couvercle d'air primaire	F665201U-A	G200201J-A
2	1	Joint Ø5 longueur 0,492 mètre	AI303005	
3	1	Vis d'articulation du registre	AS618100	
4	1	Rondelle large de 8	AV4110080	
5	1	Ressort de rappel	AS750125A	
6	1	Registre de réglage d'air primaire	AT650120A	
7	9	Ecrou embase de 6	AV7220060	
8	1	Socle	F665200U-A	
9	4	Vis tête fraisée de 6x12	AV8636120	
10	1	Appareillage électrique + Ventilateurs	AL000009A	
11	10	Vis tête fraisée de 6x16	AV8636166	
12	1	Tôle de raccordement	AT650121A	
13	1	Embase	F665202U-A	
14	1	Fond	F665203B-A	
15	2	Coté	F665205B-A	
16	1	Avaloir	F665206U-A	G206271J-A
17	1	Buse Ø150	F610271B	
18	1	Joint Ø5 longueur 0,56 mètre	AI303005	
11	4	Vis tête fraisée de 6x16	AV8636166	
19	2	Tirant Ø6 longueur 382	AS700250	G207208J-A
20	2	Tirant Ø6 longueur 375	AS610213A	
21	1	Collecteur	F665204B-A	
22	2	Vis tête fraisée de 6x35	AV8636350	
23	1	Façade	F665207U-A	
24	1	Registre de réglage d'air secondaire	AT610246A	
25	1	Guide d'air	F665208B-A	
26	2	Vis tête fraisée de 6x40	AV8636400	
27	1	Tôle d'accès interrupteur	AT650127A	
28	1	Tôle d'accès	AT650128A	
29	4	Vis tête cylindrique de 4x8	AV8644080	
30	1	Ecrou bas de 6	AV7130060	
31	1	Excentrique de réglage de fermeture	AS700253B	
7	2	Ecrou embase de 6	AV7220060	
33	2	Vis tête fraisée de 6x20	AV8636200	G665214J-A
34	1	Presse étoupe + contre écrou	AD160000	
35	1	Enveloppe de carénage	AT650124A	
36	1	Dessus de carénage	AT650125A	
37	2	Rondelle large de 6	AV4110060	
38	2	Vis tête hexagonale de 6x10	AV8406100	
39	1	Taque décor	F665210B-A	
40	1	Défecteur	F665211B-A	
41	1	Grille foyère	F665212B-A	
42	1	Pare bûches	F665213B-A	
43	1	Porte	F665214U-A	
44	2	Charnière de porte	AS610184B	
45	4	Vis tête fraisée de 5x6	AV8635060	
46	1	Poignée de porte	AT650129A	
47	1	Vis tête bombé à embase de 6x12	AV8696121	
48	2	Rondelle ressort de 8	AV4170081	
49	1	Entretoise de poignée	AS650110A	
50	1	Joint Ø8 longueur 2.16 mètre	AI303008	
51	2	Presse verre	AT650130A	
52	4	Vis tête fraisée de 5x10	AV8635100	
53	1	Tiroir cendrier	AT650126A	
54	2	Manchette Ø125	AT700312B	
55	1	Joint de 7x3 longueur 1.683 mètre	AI010080	
56	1	Vitre 581x411x4	AXC07866A	
57	1	Interrupteur	AL708001	
58	8	Vis à tôle de 4.2x9,5	AV8614290	
59	1	Crochet d'ouverture de porte	AS800255	
7	10	Ecrou embase de 6	AV7220060	
52	4	Vis tête fraisée de 5x10	AV8635100	