

# Melisse 75 Melisse 90

Notice d'instructions



deville 

CHALEUREUX PAR NATURE

## 6. PIÈCES DÉTACHÉES BASIQUES

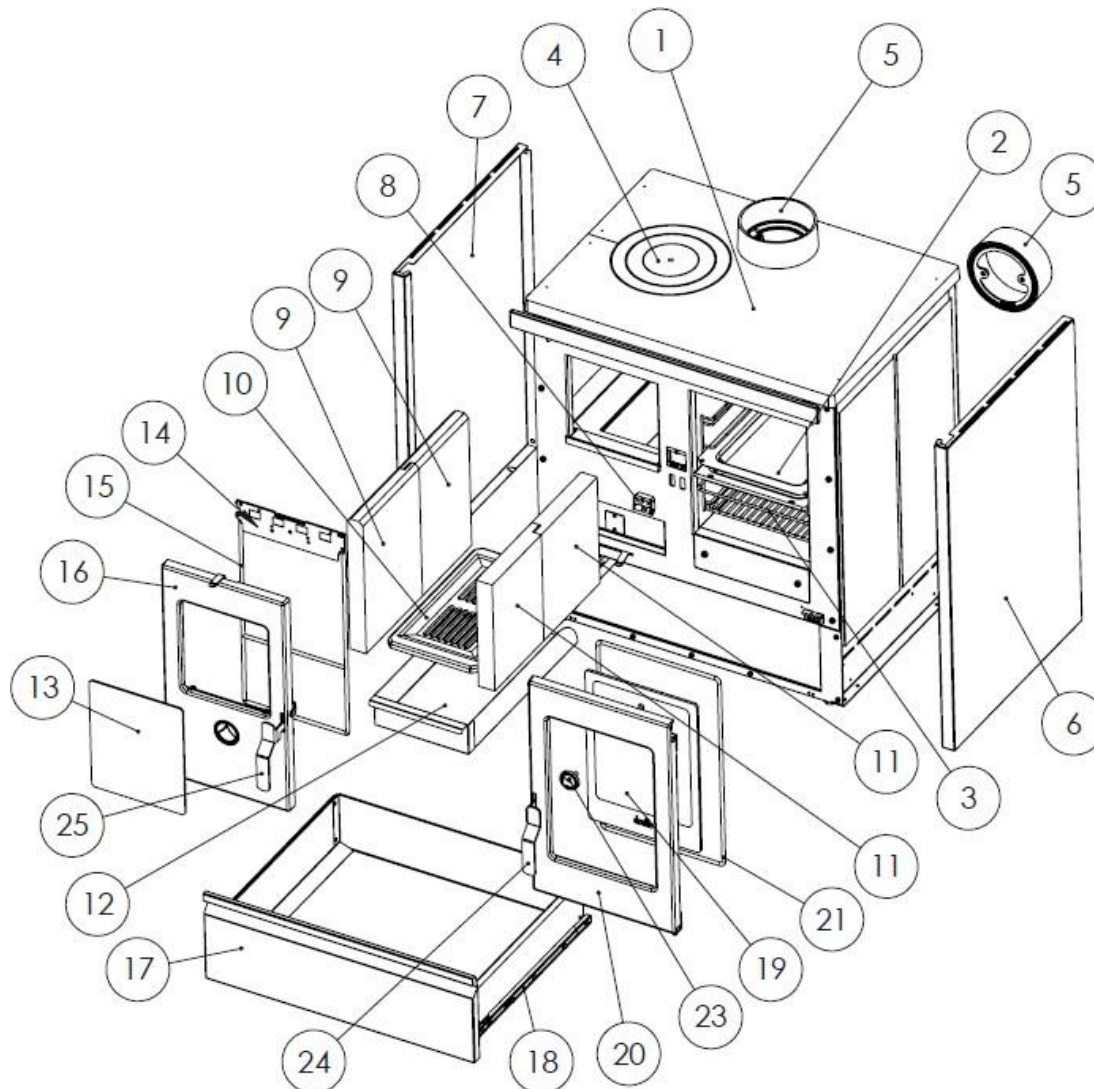


Figure n°14 - Melisse 75

N°	CODE	DÉNOMINATION	QUANTITÉ
1	5010000003258	Dessus en fonte S/F/C Melisse 75	1
2	5010000000011	Leche frite (41,5x27,5cm) Melisse 75	1
3	5010000000035	Grille four (41,5x27,5cm) Melisse 75	1
4	5010000000127	Jeu de 3 rondelles (Ø26cm) Melisse	2
5	5012100000250	Sortie de fumes Melisse	1
6	3000000124246	Côté droit Blanc Melisse	1
	3000000124253	Côté droit Bordeaux Melisse	1
	3000001337690	Côté droit Bleu Melisse	1
7	3000000124277	Côté gauche Blanc Melisse	1
	3000000124284	Côté gauche Bordeaux Melisse	1
	3000001337706	Côté gauche Bleu Melisse	1
8	3000000124291	Système fermeture porte Melisse	1
9	5012100000038	Réfractaire foyer gauche Melisse (2 unités)	2
10	3000000119976	Grille Melisse	1
11	5012100000045	Réfractaire foyer droit Melisse (2 unités)	2
12	3000000124307	Cendrier Melisse	1
13	3000001337713	Vitre foyer avec corde Melisse	1
14	3000000124321	Registre secondaire porte foyer Melisse	1
15	5009000000107	Joint diam Ø8mm porte foyer	1,8 m
16	3000001337720	Porte foyer complète sans vitre Melisse	1
17	3000000132258	Couvercle tiroir mobile blanc Melisse 75	1
	3000000132241	Couvercle tiroir mobile bordeaux Melisse 75	1
	3000001337782	Couvercle tiroir mobile bleu Melisse 75	1
18	3000000124338	Guides tiroir mobil Melisse	2
19	3000001337799	Vitre four avec corde Melisse 75	1
20	3000001337805	Porte four complète sans vitre Melisse 75	1
21	5009000000107	Joint diam Ø8mm porte four	1,6 m
23	5000000000722	Thermomètre à four chromé Melisse	1
24	3000001337768	Poignée four avec visserie Melisse	1
25	3000001337775	Poignée foyer avec visserie Melisse	1
26	3000000128084	Kit réfractaire Melisse (9 + 11)	1

Le tableau suivant répertorie les composants de l'appareil et les indications pour une séparation et un dépôt dans les filières de recyclage/valorisation appropriées suivant la réglementation en vigueur :

Référence de la pièce	A mettre avec les :
2, 3, 12, 14, 24, 25	Acier
1, 4, 5, 10	Fonte
13, 15, 19, 21	Vitre
6, 7, 9, 11, 16, 17, 18, 20, 23	Encombrants

Nota : De même, les déchets d'emballage (bois, carton, plastique) doivent être suivent les dispositions en application dans le pays.

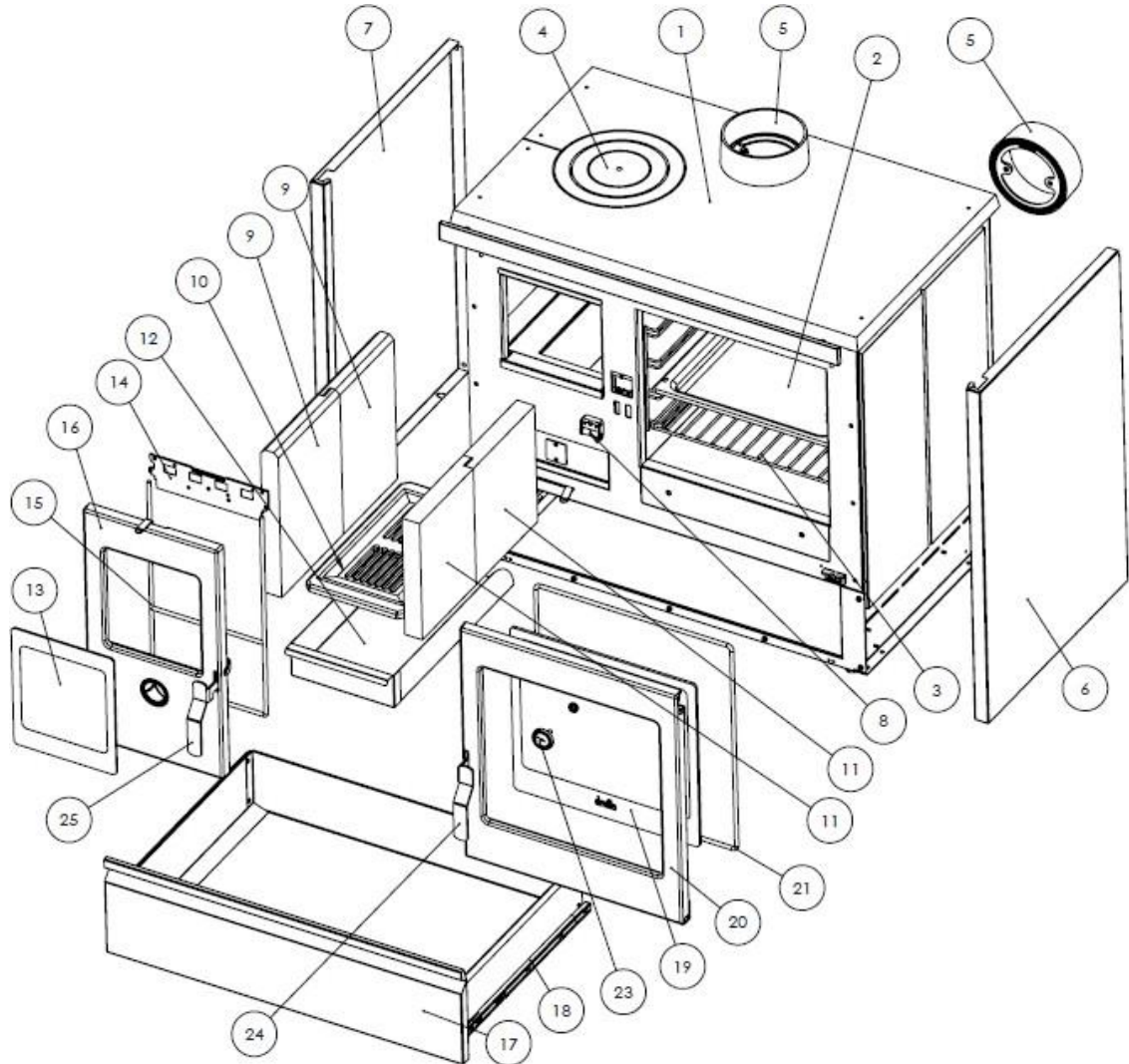


Figure n°15 - *Melisse 90*

N°	CODE	DÉNOMINATION	QUANTITÉ
1	5010000003265	Dessus en fonte S/F/C Melisse 90	1
2	5010000000028	Leche frite (37x42cm) Melisse 90	1
3	5010000000042	Grille four (37x42cm) Melisse 90	1
4	5010000000127	Jeu de 3 rondelles (Ø26cm) Melisse	2
5	5012100000250	Sortie de fumes Melisse	1
6	3000000124246	Côté droit Blanc Melisse	1
	3000000124253	Côté droit Bordeaux Melisse	1
	3000001337690	Côté droit Bleu Melisse	1
7	3000000124277	Côté gauche Blanc Melisse	1
	3000000124284	Côté gauche Bordeaux Melisse	1
	3000001337706	Côté gauche Bleu Melisse	1
8	3000000124291	Système fermeture porte Melisse	1
9	5012100000038	Réfractaire foyer gauche Melisse (2 unités)	2
10	3000000119976	Grille Melisse	1
11	5012100000045	Réfractaire foyer droit Melisse (2 unités)	2
12	3000000124307	Cendrier Melisse	1
13	3000001337713	Vitre foyer avec corde Melisse	1
14	3000000124321	Registre secondaire porte foyer Melisse	1
15	5009000000107	Joint diam Ø8mm porte foyer	1,8m
16	3000001337720	Porte foyer complète sans vitre Melisse	1
17	3000000124369	Couvercle tiroir mobile blanc Melisse 90	1
	3000000124376	Couvercle tiroir mobile bordeaux Melisse 90	1
	3000001337737	Couvercle tiroir mobile bleu Melisse 90	1
18	3000000124338	Guides tiroir mobil Melisse	2
19	3000001337744	Vitre four avec corde Melisse 90	1
20	3000001337751	Porte four complète sans vitre Melisse 90	1
21	5009000000107	Joint diam Ø8mm porte four	1,9 m
23	5000000000722	Thermomètre à four chromé Melisse	1
24	3000001337768	Poignée four avec visserie Melisse	1
25	3000001337775	Poignée foyer avec visserie Melisse	1
26	3000000128084	Kit réfractaire Melisse (⑨+⑪)	1

Le tableau suivant répertorie les composants de l'appareil et les indications pour une séparation et un dépôt dans les filières de recyclage/valorisation appropriées suivant la réglementation en vigueur :

Référence de la pièce	A mettre avec les :
2, 3, 12, 14, 24, 25	Acier
1, 4, 5, 10	Fonte
13, 15, 19, 21	Vitre
6, 7, 9, 11, 16, 17, 18, 20, 23	Encombrants

Nota : De même, les déchets d'emballage (bois, carton, plastique) doivent être suivent les dispositions en application dans le pays.