

# Melisse 90 Hydro

---

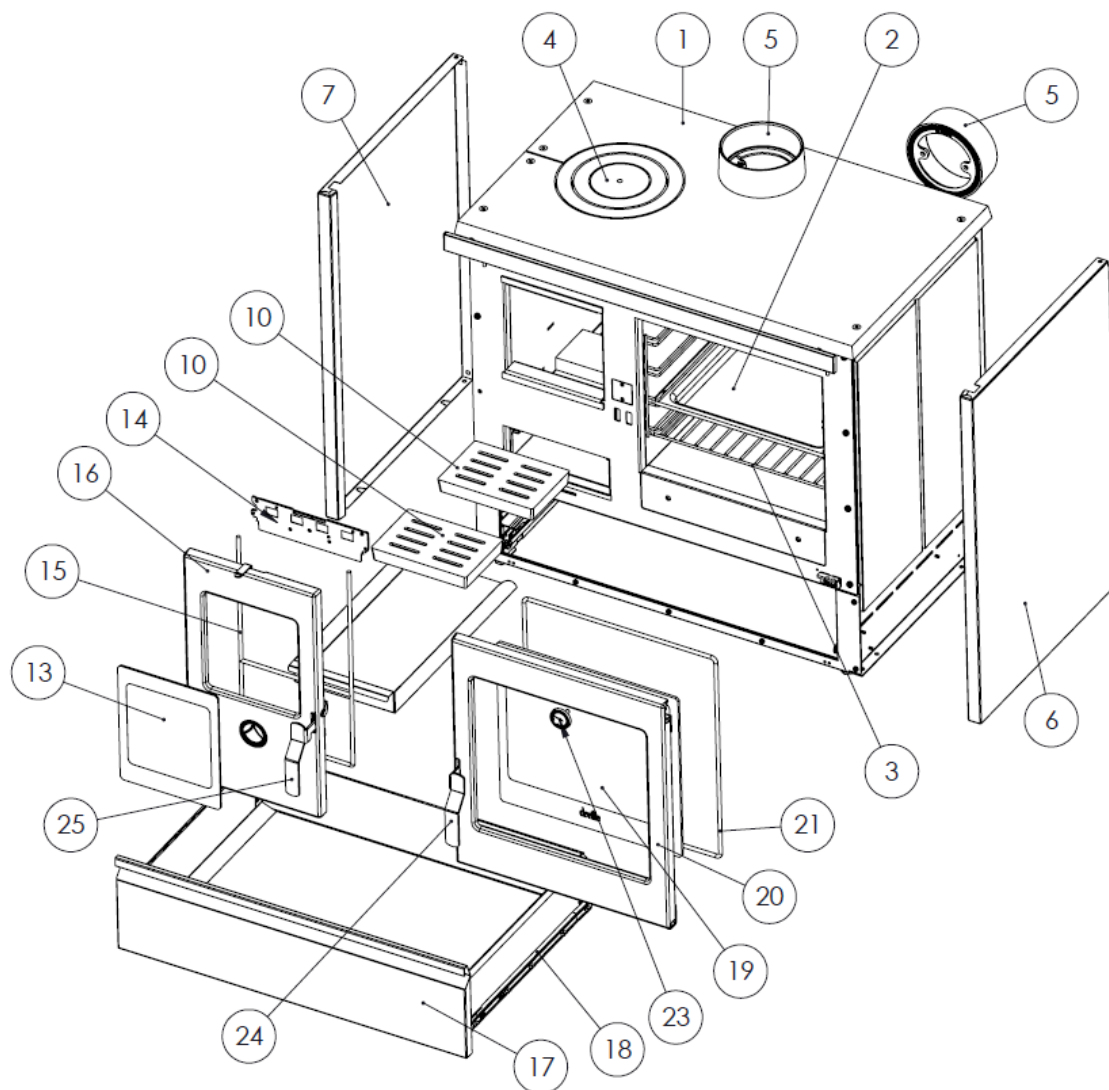
## Notice d'Instructions



**deville** 

CHALEUREUX PAR NATURE

## 6. PIÈCES DÉTACHÉES BASIQUES



N°	CODE	DÉNOMINATION	QUANTITÉ
1	5010000003265	Dessus en fonte S/F/C Melisse 90	1
2	5010000000028	Lèche-frite (37x42cm) Melisse 90	1
3	5010000000042	Grille four (37x42cm) Melisse 90	1
4	5010000000127	Jeu de 3 rondelles (Ø26cm) Melisse	2
5	5012100000250	Sortie de fumées Melisse	1
6	3000001337690	Paroi latérale droite Bleu nuit	1
7	3000001337706	Paroi latérale gauche Bleu nuit	1
10	3000001330479	Grille Melisse 90 hydro	2
11	5012100000045	Pierre réfractaire foyer droit Melisse (2 unités)	2
13	3000001337713	Vitre foyer avec joint Melisse	1
14	3000000124321	Registre secondaire porte foyer Melisse	1
15	5009000000107	Joint diam Ø8mm porte foyer	1,8m
16	3000001337720	Porte foyer complète sans vitre Melisse	1
17	3000001337737	Façade tiroir Coloris Bleu nuit 90	1
18	3000000124338	Guide-tiroir Melisse	2
19	3000001337744	Vitre four avec joint Melisse 90	1
20	3000001337751	Porte four complète sans vitre Melisse 90	1
21	5009000000107	Joint diam Ø8mm porte four	1,9 m
23	5000000000722	Thermomètre à four chromé Melisse	1
24	3000001337768	Poignée four avec visserie Melisse	1
25	3000001337775	Poignée foyer avec visserie Melisse	1

Le tableau suivant répertorie les composants de l'appareil et les indications pour une séparation et un dépôt dans les filières de recyclage/valorisation appropriées suivant la réglementation en vigueur :

Référence de la pièce	A mettre avec les :
2, 3, 14, 24, 25	Acier
1, 4, 5, 10	Fonte
13, 15, 19, 21	Vitre
6, 7, 11, 16, 17, 18, 20, 23	Encombrants

Nota : De même, les déchets d'emballage (bois, carton, plastique) doivent être suivent les dispositions en application dans le pays.