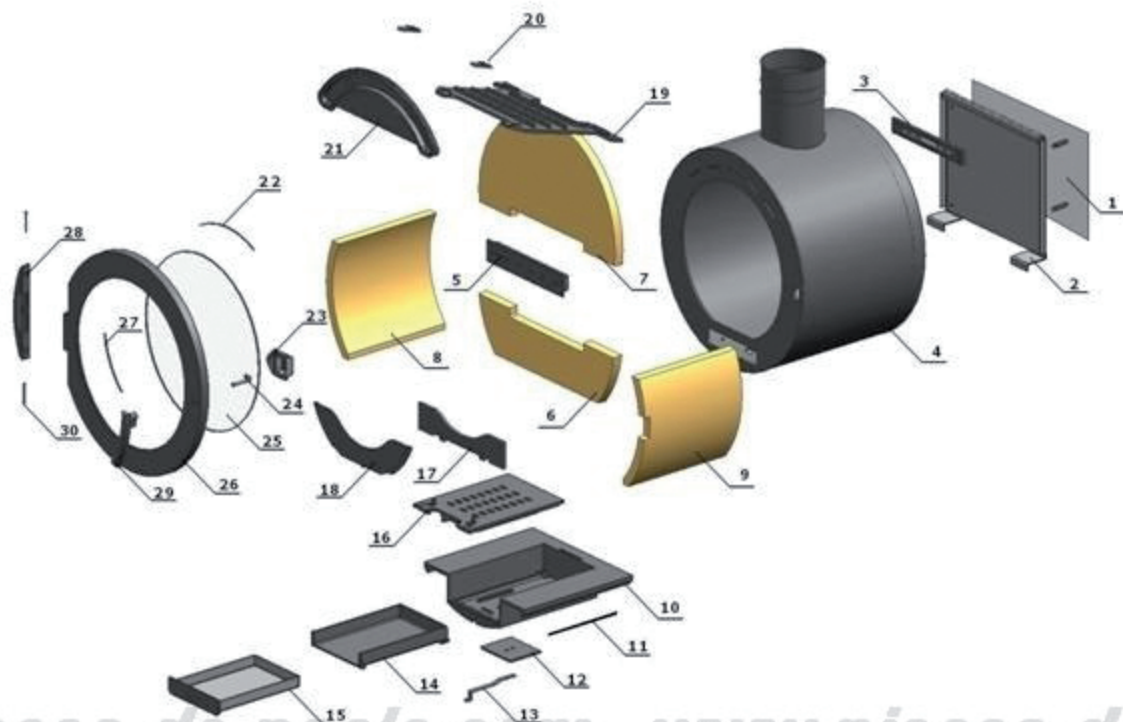


N°	DESIGNATION	CODE	NBR
1	Berceau	371105-1	1
2	Sous bassement droit	371105-2	1
3	Sous bassement gauche	371105-3	1



N°	DESIGNATION	CODE	NBR	
1	Platine	FB1000	1	
2	Tôle support poêle	FB1001	1	
3	Support canaliseur d'air de fond	7225	1	
4	Corps	6500	1	
5	Canaliseur d'air de fond	7226	1	
6	Chamotte de fond inférieure	2102	1	
7	Chamotte de fond supérieure	2101	1	
8	Chamotte coté gauche	2104	1	
9	Chamotte coté droit	2103	1	
10	Sole foyère	6826	1	
11	Joint rond Ø8 type V	-	1	
12	Registre	6827	1	
13	Commande registre	6532	1	
14	Cache registre	6821	1	
15	Cendrier	6529	1	
16	Grille foyère	6825	1	
17	Pare Braise	6835	1	
18	Chenet	6824	1	
19	Deflecteur	6540 A	1	
20	Support Deflecteur	6830	1	
21	Bavette Anti-Refoulement	6823	1	
		Pièce Bavette Anti-Refoulement	6823	1
		Vis	-	2
22	Joint rond Ø8	-	1	
23	Cache fermeture	6822	1	
		Pièce Cache fermeture	6822	1
		Vis	-	2
24	Mécanisme de fermeture	6525	1	
		Axe de fermeture	FB1019	1
		Contre écrou	-	1
		Vis	TR HC M x	1
		Rondelle	L12	1
		Goupille	GO2 6x25	1
25	Vitre	6524	1	
25a	Clames de vitre	6527	4	
26	Porte	6501	1	
		Porte fonte	6501	1
		Logo	-	1
		Vis	-	2
27	Joint plat 8 x 1	-	1	
28	Gond articulation noir	6502	1	
29	Poignée noire	6503	1	
30	Goupilles	-	2	
31	Main froide fil d'acier	3859	1	