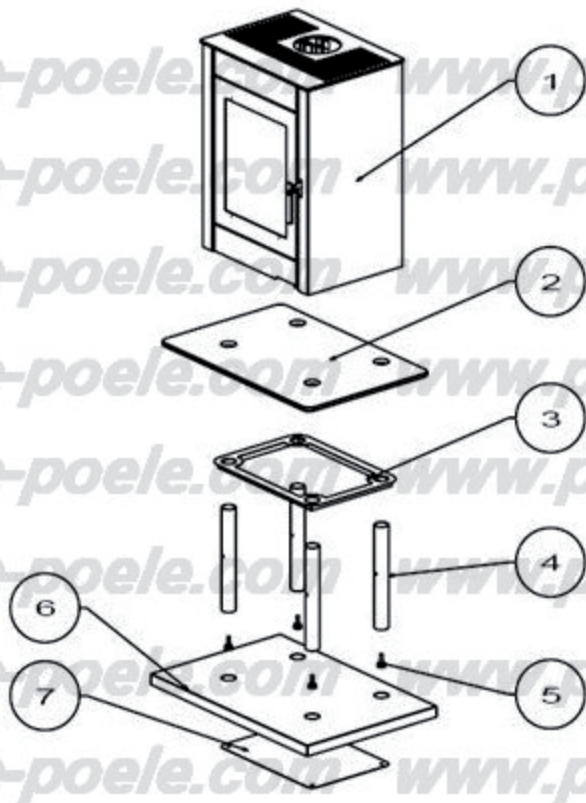


N°	DESIGNATION	CODE	NBR
1	Obturbateur de sortie	1 1431 3144	1
2	Boite à fumée	14301 996007	1
3	Tôle arrière	1 2401	1
4	Diffuseur	1 1101	1
5	Buse	1 4312 3119	1
6	Embase de buse	14322 996007	1
7	Dessus chambre de combustion	1 1112	1
8	Coté intérieur droit	1 0405	1
9	Coté extérieur droit	1 0402	1
10	Coté extérieur gauche	1 0403	1
11	Coté intérieur gauche	1 0406	1
12	Corps	1 2507	1
13	Commande obturbateur d'air	1 4196	1
14	Cadre prise d'air	1 4110	1
15	Socle foyer	7359	1
16	Pied vérin M10	00001 306750	4
17	Façade	1 2101	1
18	Réfractaire fond supérieur	21 05	1
19	Réfractaire latéral	21 10	2
20	Réfractaire fond inférieur	21 08	2
21	Réfractaire sol arrière	21 09	2
22	Réfractaire sol avant	21 06	1
23	Protège arrivée d'air	7367	1
24	Conduit d'air	1 3909	1
25	Fronton bas	1 0509	1
26	Poignée	1 2878	1
27	Porte chambre de combustion	1 2861	1
28	Joint de vitre	7368	1
29	Fronton haut	1 1959	1
30	Vitre 350 x 435 x 4	7369	1
31	Applique contre porte foyer	12 869	1
32	Joint de porte	7372	1
33	Chenet	7373	1
34	Réfractaire déflecteur	2107	1
35	Déflecteur de fond	7374	1
36	Fermeture panneau avant	1 2147	1
37	Dessus	31101 364102	1
38	Trappe de Nettoyage	14230 364102	1
39	Vis TF M6x16	00001305965	4
40	Vis TRL M6x16 Pozie ZN Noire	00001301158	6
41	Ecrou Carré Brut M6	00001300270	8
42	Pare Cendres	13306 364102	1
43	Vitre	18690 364102	1
44	Poignée Foyer	12878 996006	1
45	Tampon Sécurité	11448 369199	1
46	Tampon Dessus	11431 369199	1
47	Fixe Tampon	11447 996006	3



N°	DESIGNATION	CODE	NBR
1	Corps de chauffe		1
2	Verre	372106-1	1
3	Renfort verre	372106-2	1
4	Tube	372106-3	4
5	Pied	372106-4	4
6	Sous bassement	372106-5	1
7	Renfort sous bassement	372106-6	1