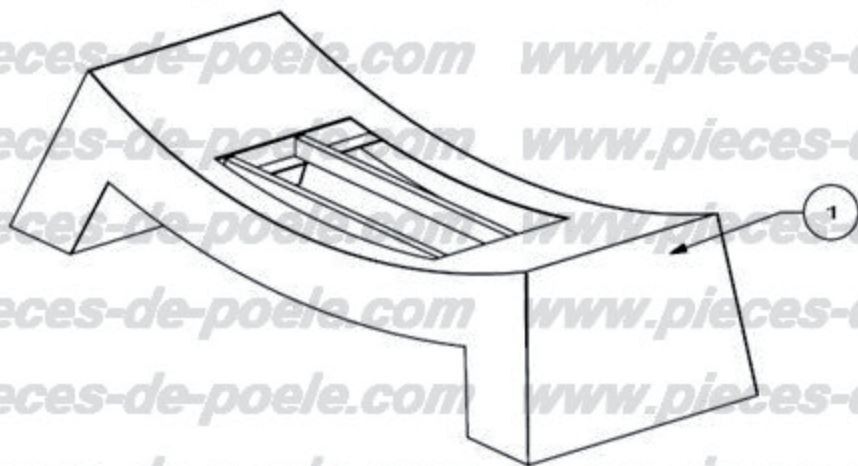


| N° | DESIGNATION | CODE | NBR |
|----|--|--------|-----|
| 1 | Platine | 6810 | 1 |
| 2 | Tôle support poêle | 6809 | 1 |
| 3 | Corps | 6808 | 1 |
| 4 | Deflecteur | 6806 | 1 |
| 5 | Registre | 6812 | 1 |
| 6 | Tirette commande de registre | 6813 | 1 |
| 7 | Support de pied | 6820 | 1 |
| 8 | Réfractaire latérale | 6817 | 2 |
| 9 | Réfractaire fond latéral | 6816 | 1 |
| 10 | Réfractaire fond supérieur | 6815 | 1 |
| 11 | Réfractaire fond inférieur | 6828 | 1 |
| 12 | Coté gauche sole foyère | 6805 G | 1 |
| 13 | Sole foyère centrale | 6804 | 1 |
| 14 | Grille sole foyère | 4023 | 2 |
| 15 | Coté droit sole foyère | 6805 D | 1 |
| 16 | Chenet | 6811 | 1 |
| 17 | Cendrier | 6814 | 1 |
| 18 | Enjoliveur gauche de façade | 6802 | 1 |
| 19 | Articulation | 6800 | 1 |
| 20 | Axe articulation | 6829 | 2 |
| 21 | Porte | 6801 | 1 |
| 22 | Poignée | 6807 | 1 |
| 23 | Enjoliveur droit de façade | 6803 | 1 |
| 24 | Ecrou bas M8 | - | 1 |
| 25 | Excentrique | 6703 | 1 |
| 26 | Vis tête cylindrique 6 pans creux M8-40 ⁺ | - | 1 |
| 27 | Rondelle cintrée | - | 1 |
| 28 | Joint de porte | - | 1 |
| 29 | Joint de vitre plat 8 x 1 | - | 1 |
| 30 | Vitre | 6819 | 1 |
| 31 | Joint | - | 1 |
| 32 | Support boîte à air | 6831 | 1 |
| 33 | Joint | - | 1 |
| 34 | Boîte à air | 6832 | 1 |
| 35 | Bavette anti refoulement | 7233 | 1 |
| 36 | Joint | - | 1 |
| 37 | Collier bouclier thermique | - | 1 |
| 38 | Bouclier thermique | - | 1 |



| N° | DESIGNATION | CODE | NBR |
|----|----------------|----------|-----|
| 1 | Sous bassement | 371127-1 | 1 |