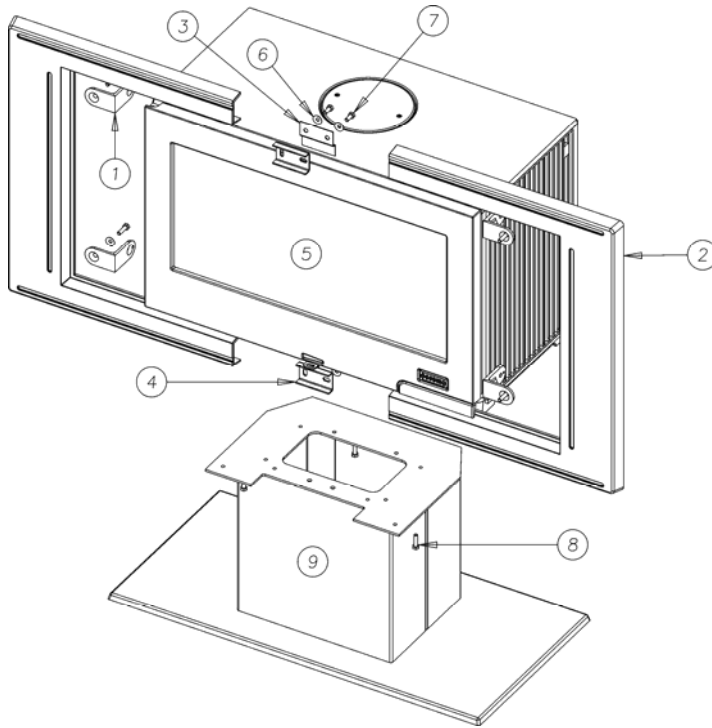


# NOMENCLATURE ET ÉCLATÉ

## • Ensemble

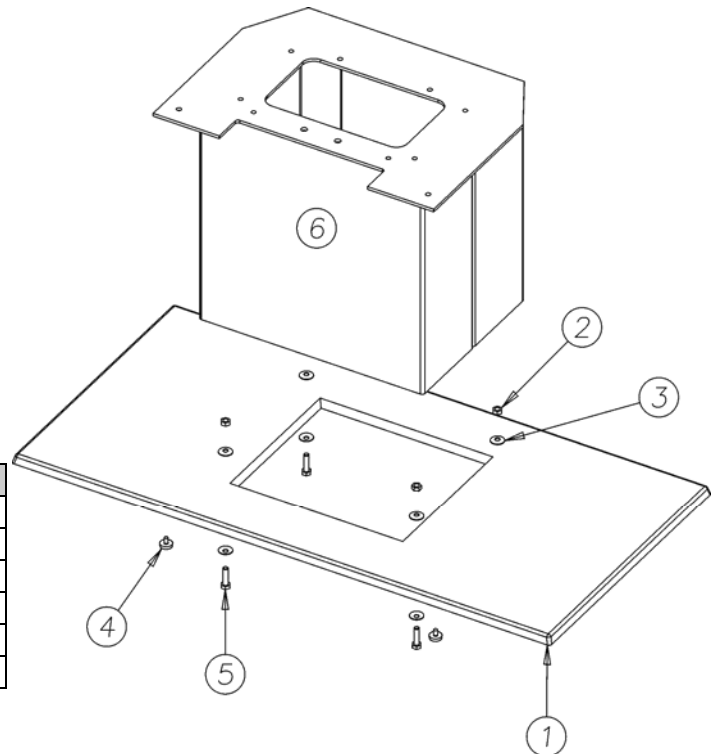


XXX : Coloris à préciser

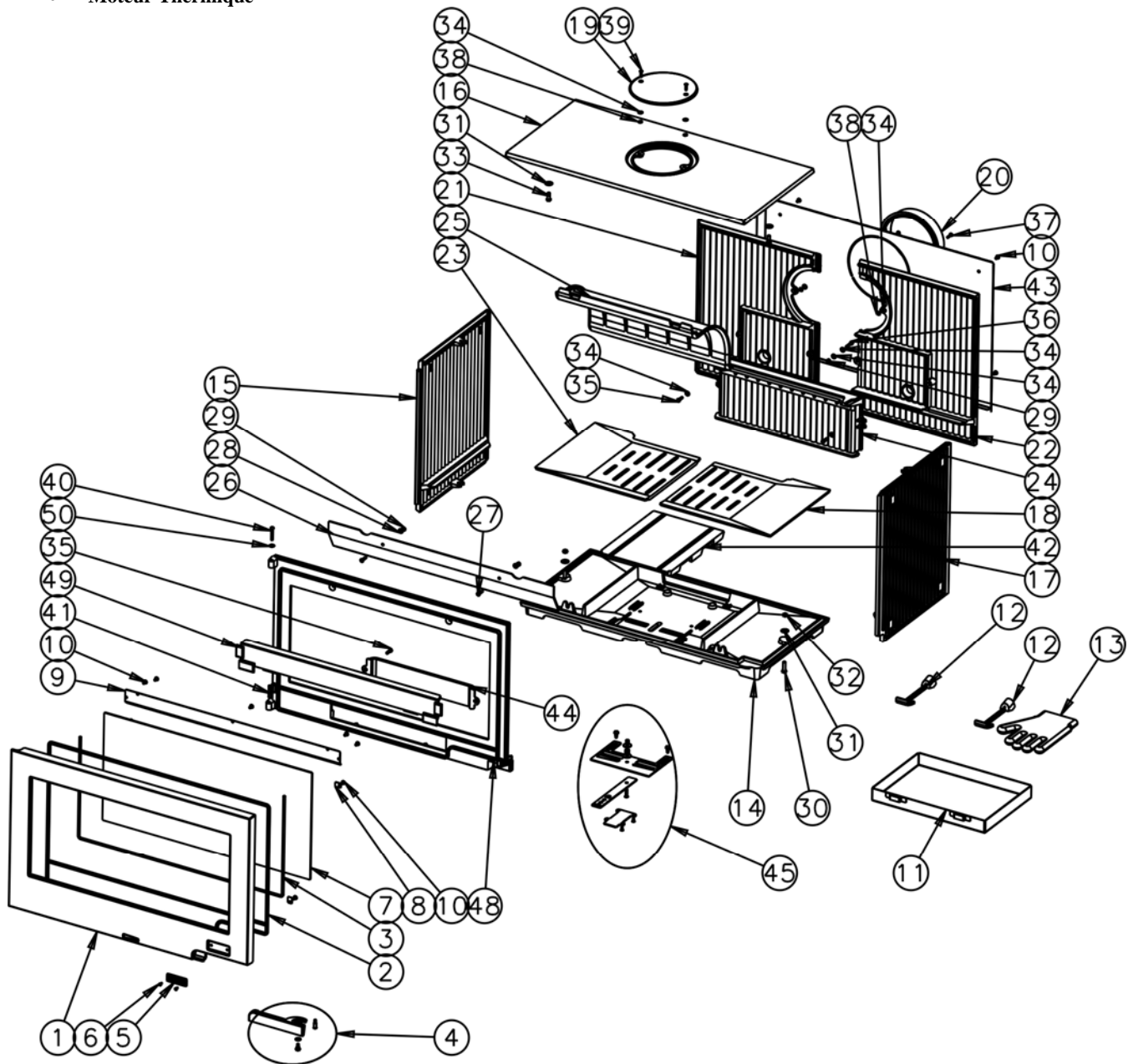
| N° | Nb | Désignation          | Codification              |
|----|----|----------------------|---------------------------|
| 01 | 4  | Fixe côté extérieur  | 1 2371 368109 053         |
| 02 | 2  | Fronton              | 1 2112 373147 XXX         |
| 03 | 1  | Obturbateur          | 1 5760 373147 000         |
| 04 | 2  | Raccord de façade    | 1 2170 373147 000         |
| 05 | 1  | Moteur thermique     | Voir éclaté page suivante |
| 06 | 8  | Rondelle JZC Ø8      | 00001300901               |
| 07 | 4  | Vis TH M8x20 ZN noir | 00001301145               |
| 08 | 8  | Vis TH M8x30 ZN noir | 00001301241               |
| 09 | 1  | Pied                 | Voir ci-dessous           |

## • Pied

| N° | Nbre | Désignation            | Codification      |
|----|------|------------------------|-------------------|
| 01 | 1    | SoCLE                  | 1 2215 373147 053 |
| 02 | 4    | Ecrou 6 pans 8 ZN noir | 00001305951       |
| 03 | 8    | Rondelle JZC Ø8        | 00001300901       |
| 04 | 4    | Vérin à vis d30 M6 lg9 | 00001307127       |
| 05 | 4    | Vis TH M8x30 ZN noir   | 00001301241       |
| 06 | 1    | Ass colonne            | 1 2601 373147 053 |



• Moteur Thermique



| N° | Nbre | Désignation                     | Codification      | N° | Nbre | Désignation                    | Codification      |
|----|------|---------------------------------|-------------------|----|------|--------------------------------|-------------------|
| 1  | 1    | Porte foyer                     | 1 2861 660125 053 | 26 | 1    | Raccord conduit d'air          | 2 0314 660125 053 |
| 2  | 1    | Tresse Ø7 lg 3400mm             | 00001304690       | 27 | 2    | Vis TF M6x25                   | 00001305967       |
| 3  | 1    | Tresse Ø6 lg 1450mm             | 00001304689       | 28 | 2    | Rondelle 14x6.3x1.2            | 00001301784       |
| 4  | 1    | Poignée                         | 1 2878 660125 098 | 29 | 3    | Ecrou 6 pans M6 brut           | 00001300265       |
| 5  | 1    | Ecusson                         | 1 8501 385101 087 | 30 | 2    | Vis Th M8x30 ZN noir           | 00001301241       |
| 6  | 2    | Vis TF M4x10 pozie              | 00001301181       | 31 | 4    | Rondelle JZC Ø8                | 00001300901       |
| 7  | 1    | Verre réfractaire (736x367 ep4) | 1 8690 660125 000 | 32 | 2    | Ecrou 6 pans 8 ZN noir         | 00001305951       |
| 8  | 4    | Fixe vitre                      | 1 2071 660101 018 | 33 | 2    | Vis TH M8x20 ZN noir           | 00001301145       |
| 9  | 1    | Conduit air                     | 1 0317 660125 053 | 34 | 8    | Rondelle JZC6 14x6x1           | 00001300900       |
| 10 | 13   | Vis TRL M5x10 pozie ZN noir     | 00001305476       | 35 | 4    | Vis TH M6x20 ZN noir           | 00001301240       |
| 11 | 1    | Cendrier                        | 1 3316 660125 053 | 36 | 1    | Vis TH M6x30                   | 00001304229       |
| 12 | 2    | Clé à crochet                   | 1 4101 3720 01    | 37 | 2    | Vis TRL M5x20 pozie ZN noir    | 00001301156       |
| 13 | 1    | Gant bouclette T10              | 00001307770       | 38 | 4    | Ecrou carre brut M5            | 00001300269       |
| 14 | 1    | Fond de foyer                   | 2 0111 660125 053 | 39 | 2    | Vis TF M5x20                   | 00001305964       |
| 15 | 1    | Coté gauche foyer               | 1 0122 660125 053 | 40 | 1    | Rivet acier TR 6x40            | 00001305507       |
| 16 | 1    | Dessus                          | 1 1101 660125 053 | 41 | 1    | Goupille cannelée 6x40         | 00001305127       |
| 17 | 1    | Coté droit foyer                | 1 0121 660125 053 | 42 | 1    | Boite alimentation air         | 1 5079 660125 053 |
| 18 | 1    | Demi-grille droite              | 2 0209 660125 053 | 43 | 1    | Plaque protection              | 1 2420 660125 053 |
| 19 | 1    | Trappe de nettoyage             | 1 4230 364102 001 | 44 | 1    | Conduit air inférieur          | 1 4174 660125 053 |
| 20 | 1    | Buse                            | 2 4312 3168 53    | 45 | 1    | Volet réglage air              | 1 4137 660125 098 |
| 21 | 1    | Derrière gauche                 | 1 2404 660125 053 | 46 | 1    | Glissière inf volet régulateur | 1 4159 660125 000 |
| 22 | 1    | Derrière droit                  | 1 2402 660125 053 | 47 | 4    | Vis TF M5x10                   | 00001301185       |
| 23 | 1    | Demi grille gauche              | 2 0208 660125 053 | 48 | 1    | Façade                         | 3 2101 660125 053 |
| 24 | 1    | Boite conduit d'air             | 1 3906 660125 053 | 49 | 1    | Chenet                         | 1 0306 660125 053 |
| 25 | 1    | Défecteur                       | 3 0131 366101 053 | 50 | 1    | Ressort seul RS6               | 00001307254       |