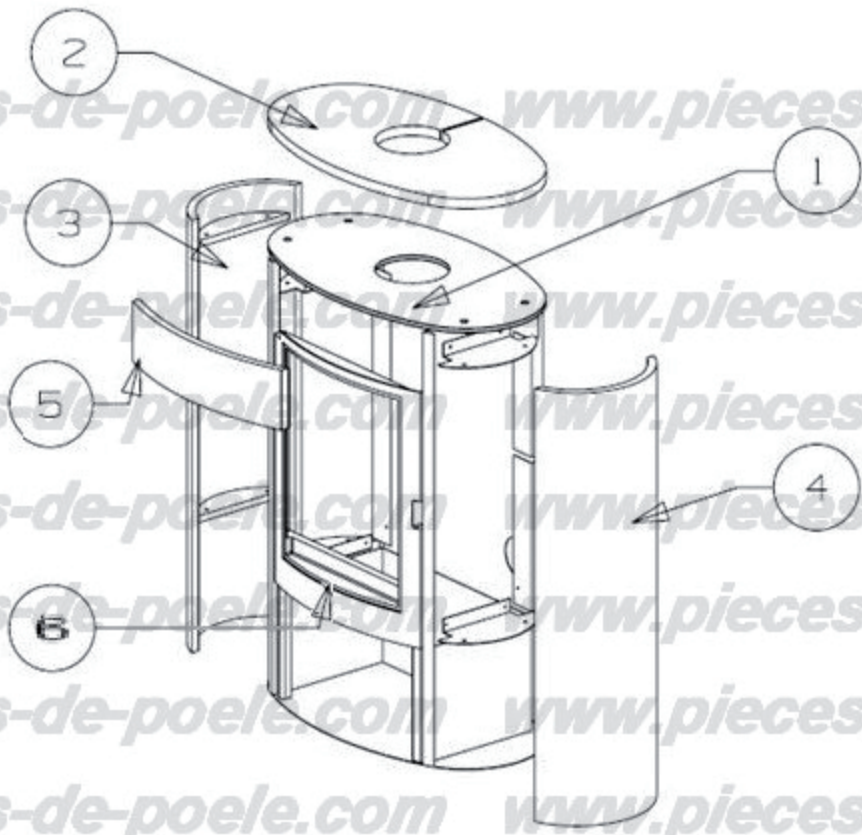


N°	DESIGNATION	CODE	NBR
1	Façade	12101 364108	1
2	Derrière	12401 364108	1
3	Coté Intérieur	10404 364108	2
4	Patte Fixation Dessus	11160 364103	2
5	Ecrou Rapid Nut M6	00001305442	9
6	Joint Fond	12255 3260	4
7	Fond	12205 364102	1
8	Conduit Air	10317 364102	1
9	Équerre de Façade	12145 3260	1
10	Loquet Fermeture	10848 364102	1
11	Support Thermostat	14477 364102	1
12	Équerre Joint Façade Droite	12089 364102	1
13	Équerre Joint Façade Gauche	12088 364102	1
14	Renfort Facade	12175 364102	1
15	Thermostat Clapet 90	00001306873	1
16	Vis TF M5x16	00001305315	2
17	Ecrou Carré Brut M5	00001300269	2
18	Écusson	18501 3123	1
19	Buse	24312 3168	1
20	Vis Poellier M5x10	00001306969	2
21	Ecrou M5 eurosert	00001306629	2
22	Plaque Protection	12420 364102	1
23	Fuseau 2558 Noir Ø17 M6	00001307486	1
24	Support Foyer Droit	10368 364102	1
25	Chenet	10306 364102	1
26	Plaque Foyer	10164 364102	4
27	Plaque Décor	12422 364102	1
28	Derrière Foyer	30130 364102	1
29	Support Foyer Gauche	10369 364102	1
30	Déфлекteur	30131 364102	2
31	Tiroir Cendres	13315 3260	1
32	Tourillon Droit Anse	13381 3260	1
33	Anse Tiroir Cendres	13330 3260	1
34	Tourillon Gauche Anse	13382 3260	1
35	Bouton Tiroir Cendrier	13370 3260	1
36	Gant	00001307770	1
37	Dessus	31101 364102	1
38	Trappe de Nettoyage	14230 364102	1
39	Vis TF M6x16	00001305965	4
40	Vis TRL M6x16 Pozie ZN Noire	00001301158	6
41	Ecrou Carré Brut M6	00001300270	8
42	Pare Cendres	13306 364102	1
43	Vitre	18690 364102	1
44	Poignée Foyer	12878 996006	1
45	Tampon Sécurité	11448 369199	1
46	Tampon Dessus	11431 369199	1
47	Fixe Tampon	11447 996006	3



N°	DESIGNATION	CODE	NBR
1	Corps de chauffe		1
2	Dessus	369199-1	1
3	Cote gauche	369199-2	1
4	Cote droit	369199-3	1
5	Facade	369199-4	1
6	Habillage porte	369199-5	1
7	Toile arriere	369199-6	1