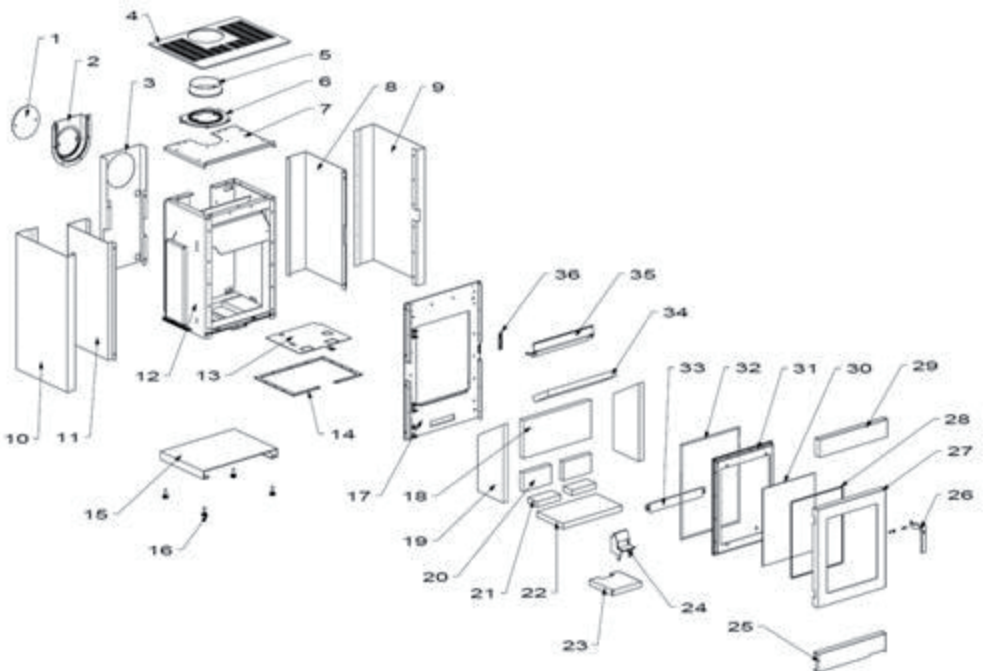


N°	DESIGNATION	CODE	NBR
1	Plateau banquette	3711251-1	1
2	Plateau laine de roche	3711251-2	1
3	Pied droit	3711251-3	1
4	Pied gauche	3711251-4	1
5	Caisson	3711251-5	2



N°	DESIGNATION	CODE	NBR
1	Obturateur de sortie	1 1431 3144	1
2	Boîte à fumée	14301 996007	1
3	Tôle arrière	1 2401	1
4	Diffuseur	1 1101	1
5	Buse	1 4312 3119	1
6	Embase de buse	14322 996007	1
7	Dessus chambre de combustion	1 1112	1
8	Coté intérieur droit	1 0405	1
9	Cornière arrière droite	7375	1
10	Joint de vitre	7376	4
11	Verre latéral	7377	2
12	Coté extérieur droit	7378	1
13	Cornière avant droite	7379	1
14	Coté extérieur gauche	7380	1
15	Cornière arrière gauche	7381	1
16	Cornière avant gauche	7382	1
17	Coté intérieur gauche	10 406	1
18	Corps	1 2507	1
19	Commande obturateur d'air	1 4196	1
20	Cadre prise d'air	1 4110	1
21	Socle foyer	7359	1
22	Pied vérin M10	00001 306750	4
23	Façade	1 2101	1
24	Equerre de coté	7383	4
25	Réfractaire fond supérieur	21 05	1
26	Réfractaire latéral	21 10	2
27	Réfractaire fond inférieur	21 08	2
28	Réfractaire sol arrière	21 09	2
29	Réfractaire sol avant	21 06	1
30	Conduit d'air	1 3909	1
31	Protège arrivée d'air	7367	1
32	Contre cadre débit d'air	7384	1
33	Verre débit d'air	7 385	1
34	Joint vitre débit d'air	7386	2
35	Porte débit d'air	7387	1
36	Poignée	1 2878	1
37	Porte partie basse et haute	01035558/0103568	1
38	Joint de vitre	7388	
39	Vitre .....	7389	
40	Porte chambre de combustion	1 2861	1
41	Applique contre porte foyer	1 2869	1
42	Joint de porte	7372	1
43	Chenet	7373	1
44	Réfractaire déflecteur	2107	1
45	Déflecteur de fond	7374	1
46	Fermeture panneau avant	1 2147	1