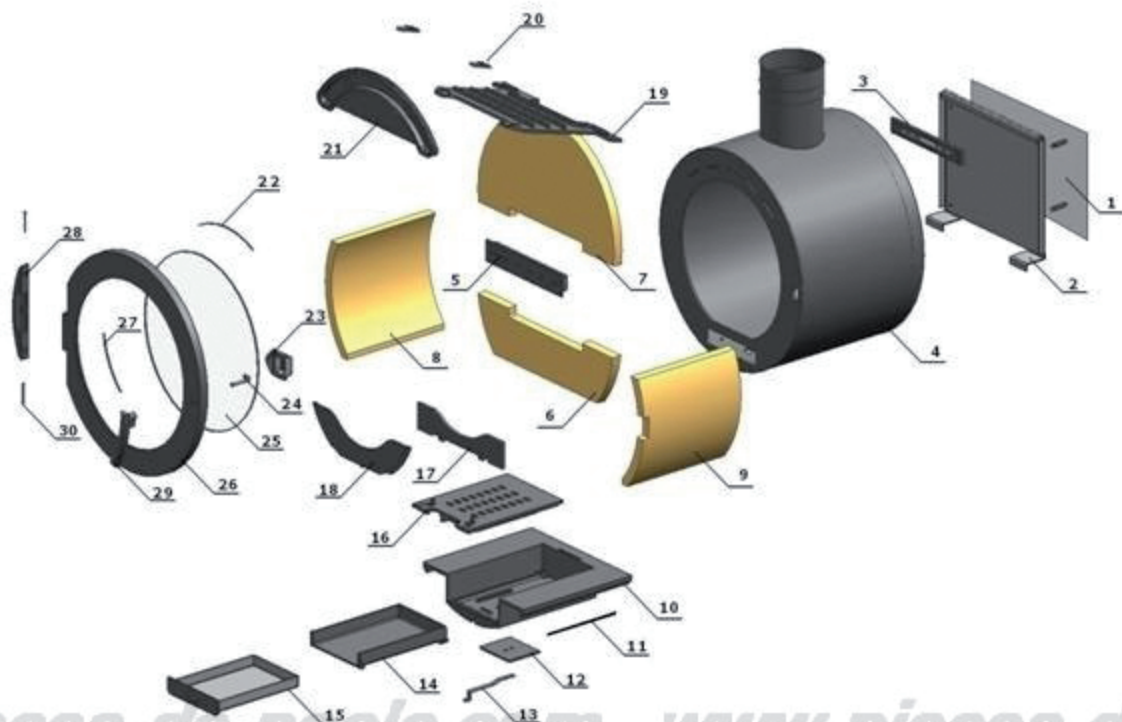


N°	DESIGNATION	CODE	NBR
1	Collier habillage de conduit (option)	371112-1	3
2	Corps de chauffe		
3	Pieds M8	371112-2	12
4	Demi socle droit	371112-3	1
5	Habillage de conduit (option)	371112-4	1
6	Patte fixation facade	371112-5	1
7	Demi socle gauche	371112-6	1
8	Demi facade gauche	371112-7	1
9	Demi facade droite	371112-8	1



N°	DESIGNATION	CODE	NBR
1	Platine	FB1000	1
2	Tôle support poêle	FB1001	1
3	Support canaliseur d'air de fond	7225	1
4	Corps	6500	1
5	Canaliseur d'air de fond	7226	1
6	Chamotte de fond inférieure	2102	1
7	Chamotte de fond supérieure	2101	1
8	Chamotte coté gauche	2104	1
9	Chamotte coté droit	2103	1
10	Sole foyère	6826	1
11	Joint rond Ø8 type V	-	1
12	Registre	6827	1
13	Commande registre	6532	1
14	Cache registre	6821	1
15	Cendrier	6529	1
16	Grille foyère	6825	1
17	Pare Braise	6835	1
18	Chenet	6824	1
19	Deflecteur	6540 A	1
20	Support Deflecteur	6830	1
21	Bavette Anti-Refoulement	6823	1
	Pièce Bavette Anti-Refoulement	6823	1
	Vis	-	2
22	Joint rond Ø8	-	1
23	Cache fermeture	6822	1
	Pièce Cache fermeture	6822	1
	Vis	-	2
24	Mécanisme de fermeture	6525	1
	Axe de fermeture	FB1019	1
	Contre écrou	-	1
	Vis	TR HC M x	1
	Rondelle	L12	1
	Goupille	GO2 6x25	1
25	Vitre	6524	1
25a	Clames de vitre	6527	4
26	Porte	6501	1
	Porte fonte	6501	1
	Logo	-	1
	Vis	-	2
27	Joint plat 8 x 1	-	1
28	Gond articulation noir	6502	1
29	Poignée noire	6503	1
30	Goupilles	-	2
31	Main froide fil d'acier	3859	1