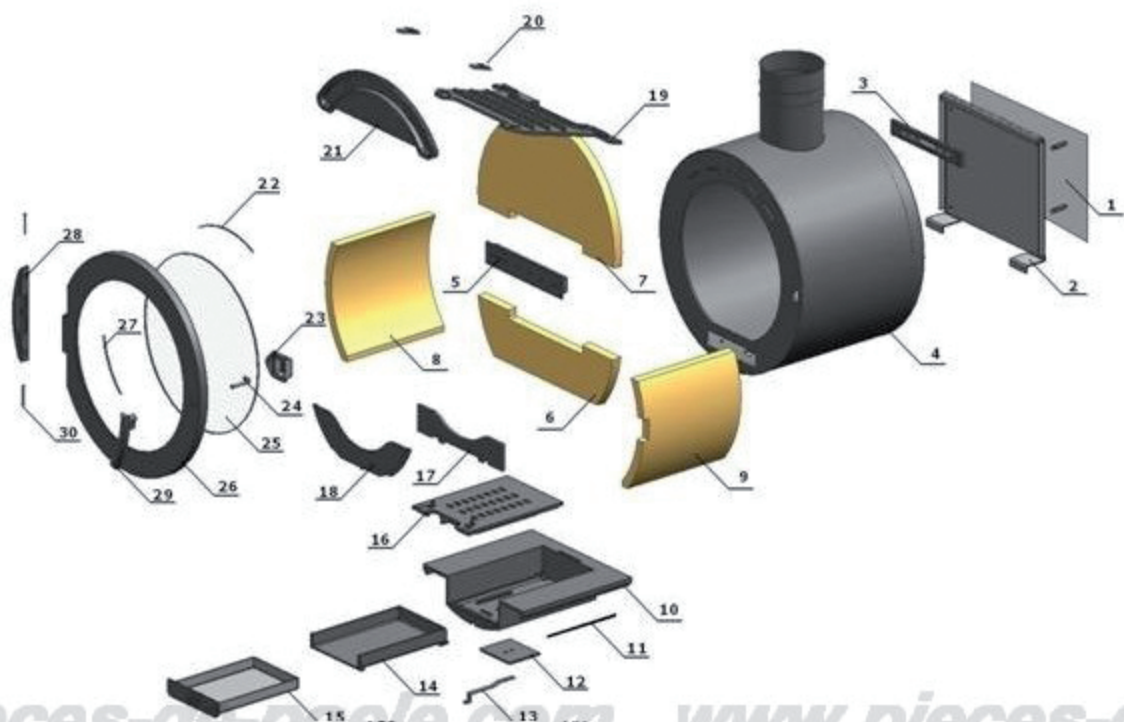


| N° | DESIGNATION | CODE | NBR |
|----|-----------------------------|-----------|-----|
| 1 | Toile murale droite | 371110-1 | 1 |
| 2 | Toile murale gauche | 371110-2 | 1 |
| 3 | Pilier support foyer droit | 371110-3 | 1 |
| 4 | Pilier support foyer gauche | 371110-4 | 1 |
| 5 | Support foyer | 371110-5 | 2 |
| 6 | Isolant gauche | 371110-6 | 1 |
| 7 | Isolant droit | 371110-7 | 1 |
| 8 | Isolant avant | 371110-8 | 1 |
| 9 | Corps de chauffe | | |
| 10 | Cache boîtier haut | 371110-10 | 2 |
| 11 | Support lampe | 371110-11 | 2 |
| 12 | Lampe | 371110-12 | 2 |
| 13 | Facade | 371110-13 | 1 |
| 14 | Cache boîtier bas | 371110-14 | 1 |
| 15 | Interrupteur | 371110-15 | 1 |



| N° | DESIGNATION | CODE | NBR |
|-----|----------------------------------|-----------|-----|
| 1 | Platine | FB1000 | 1 |
| 2 | Tôle support poêle | FB1001 | 1 |
| 3 | Support canaliseur d'air de fond | 7225 | 1 |
| 4 | Corps | 6500 | 1 |
| 5 | Canaliseur d'air de fond | 7226 | 1 |
| 6 | Chamotte de fond inférieure | 2102 | 1 |
| 7 | Chamotte de fond supérieure | 2101 | 1 |
| 8 | Chamotte coté gauche | 2104 | 1 |
| 9 | Chamotte coté droit | 2103 | 1 |
| 10 | Sole foyère | 6826 | 1 |
| 11 | Joint rond Ø8 type V | - | 1 |
| 12 | Registre | 6827 | 1 |
| 13 | Commande registre | 6532 | 1 |
| 14 | Cache registre | 6821 | 1 |
| 15 | Cendrier | 6529 | 1 |
| 16 | Grille foyère | 6825 | 1 |
| 17 | Pare Braise | 6835 | 1 |
| 18 | Chenet | 6824 | 1 |
| 19 | Deflecteur | 6540 A | 1 |
| 20 | Support Deflecteur | 6830 | 1 |
| 21 | Bavette Anti-Refoulement | 6823 | 1 |
| | Pièce Bavette Anti-Refoulement | 6823 | 1 |
| | Vis | - | 2 |
| 22 | Joint rond Ø8 | - | 1 |
| 23 | Cache fermeture | 6822 | 1 |
| | Pièce Cache fermeture | 6822 | 1 |
| | Vis | - | 2 |
| 24 | Mécanisme de fermeture | 6525 | 1 |
| | Axe de fermeture | FB1019 | 1 |
| | Contre écrou | - | 1 |
| | Vis | TR HC M x | 1 |
| | Rondelle | L12 | 1 |
| | Goupille | GO2 6x25 | 1 |
| 25 | Vitre | 6524 | 1 |
| 25a | Clames de vitre | 6527 | 4 |
| 26 | Porte | 6501 | 1 |
| | Porte fonte | 6501 | 1 |
| | Logo | - | 1 |
| | Vis | - | 2 |
| 27 | Joint plat 8 x 1 | - | 1 |
| 28 | Gond articulation noir | 6502 | 1 |
| 29 | Poignée noire | 6503 | 1 |
| 30 | Goupilles | - | 2 |
| 31 | Main froide fil d'acier | 3859 | 1 |