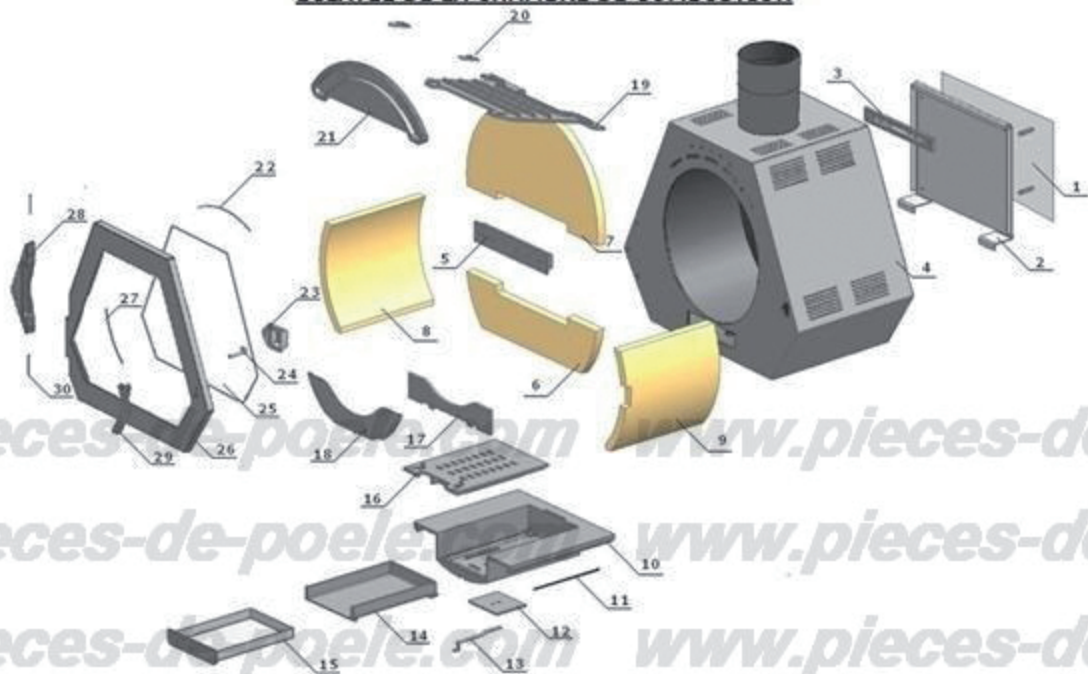
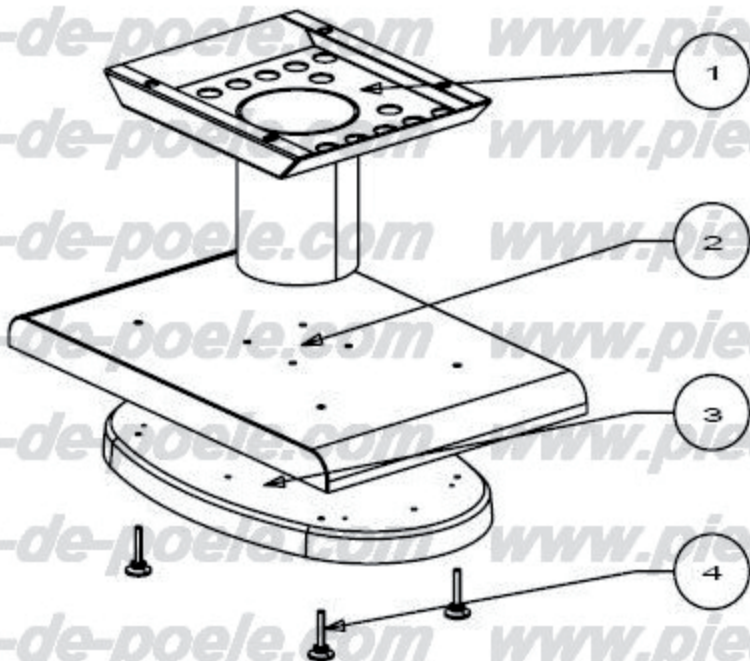


ECLATÉE DE LA CHAMBRE DE COMBUSTION



N°	DESIGNATION	CODE	NBR
1	Platine murale		1
2	Support mural		1
3	Support canaliseur d'air de fond	7225	1
4	Corps	6799	1
5	Canalisateur d'air de fond	7 226	1
6	Chamotte de fond inferieure	2102	1
7	Chamotte de fond superieure	2101	1
8	Chamotte côte gauche	2104	1
9	Chamotte côte droit	2103	1
10	Sole foyere	6826	1
11	Joint rond Ø8 type V		1
12	Registre	6827	1
13	Commande registre	6532	1
14	Cache registre	6821	1
15	Cendrier	6529	1
16	Grille fouere	6825	1
17	Pare braise	6835	1
18	Chenet	6824	1
19	Deflecteur	6540 A	1
20	Support deflecteur	6830	1
21	Bavette anti-refoulement	3823	1
22	Joint de porte Ø8		1
23	Cache fermeture	6822	1
24	Mecanisme de fermeture	6650 C	1
25	Vitre	6683	1
26	Porte	6682	1
27	Joint de vitre plat 8x1		1
28	Gond articulation	6680	1
29	Poignee	6681	1
30	Goupille		1



N°	DESIGNATION	CODE	NBR
1	Support foyer	376002-1	1
2	Toile cache pied	376002-2	1
3	Pied	376002-3	1
4	Pied réglable	376002-4	4