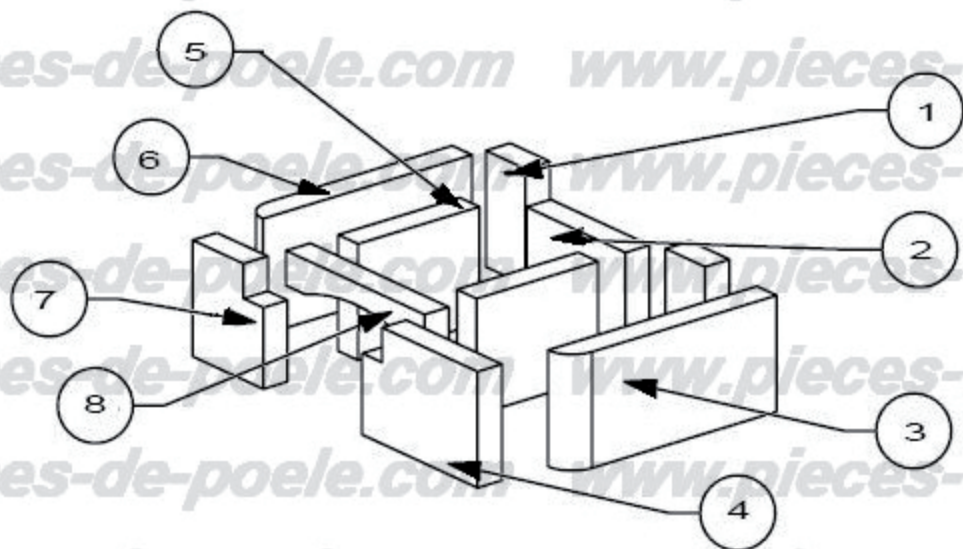


N°	DESIGNATION	CODE	NBR
1	Toile dessus	630119-1	1
2	Corniche haute	630119-2	1
3	Toile arriere haute	630119-3	1
4	Toile arriere basse	630119-4	1
5	Plateau haut droit	630119-5	1
6	Cote haut droit	630119-6	1
7	Cote bas droit	630119-7	1
8	Plateau bas droit	630119-8	1
9	Fronton haut	630119-9	1
10	Plateau haut gauche	630119-10	1
11	Cote haut gauche	630119-11	1
12	Cote haut	630119-12	1
13	Cote bas gauche	630119-13	1
14	Corps de chauffe	630119-14	1
15	Plateau bas centrale	630119-15	1
16	Bandeau	630119-16	1



N°	DESIGNATION	CODE	NBR
1	Pierre 6	630119-17	2
2	Pierre fond	630119-18	1
3	Pierre 2	630119-19	1
4	Pierre 4	630119-20	1
5	Pierre 5	630119-21	2
6	Pierre 1	630119-22	1
7	Pierre 3	630119-23	1
8	Pierre cintree	630119-24	1