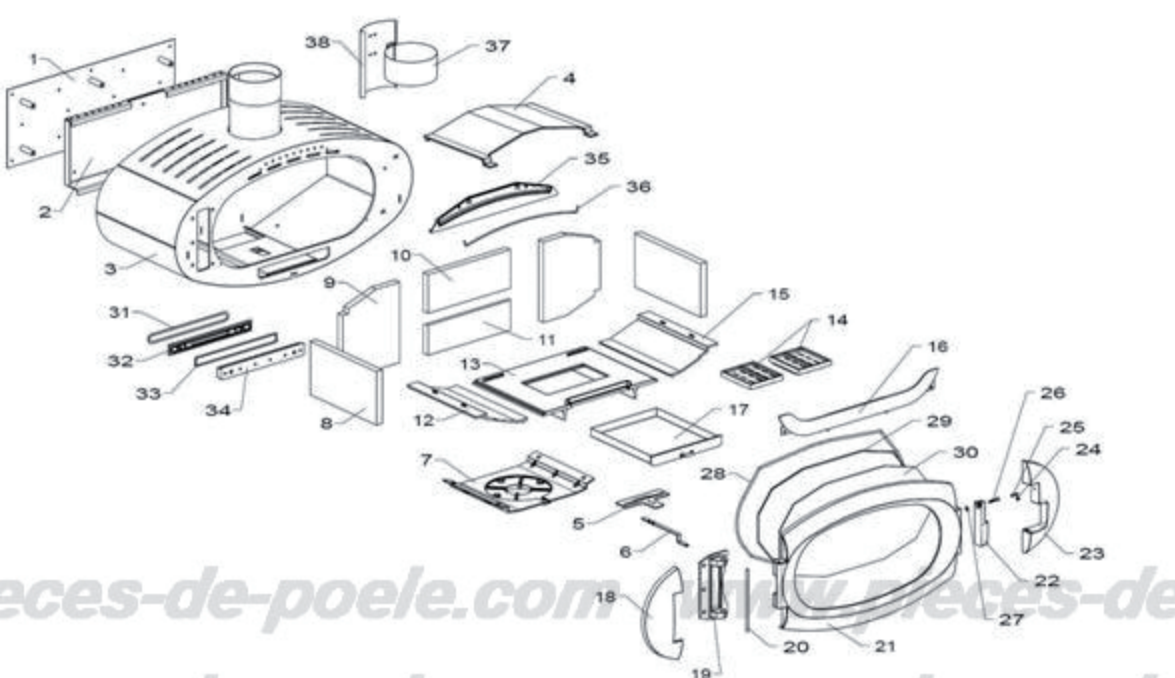


N°	DESIGNATION	CODE	NBR
1	Cone pied fonte	371120-1	1
2	Socle toile	371120-2	1
3	Pied fonte	371120-3	1
4	Pied réglable	371120-4	4



N°	DESIGNATION	CODE	NBR
1	Platine	6810	1
2	Tôle support poêle	6809	1
3	Corps	6808	1
4	Deflecteur	6806	1
5	Registre	6812	1
6	Tirette commande de registre	6813	1
7	Support de pied	6820	1
8	Réfractaire latérale	6817	2
9	Réfractaire fond latéral	6816	1
10	Réfractaire fond supérieur	6815	1
11	Réfractaire fond inférieur	6828	1
12	Coté gauche sole foyère	6805 G	1
13	Sole foyère centrale	6804	1
14	Grille sole foyère	4023	2
15	Coté droit sole foyère	6805 D	1
16	Chenet	6811	1
17	Cendrier	6814	1
18	Enjoliveur gauche de façade	6802	1
19	Articulation	6800	1
20	Axe articulation	6829	2
21	Porte	6801	1
22	Poignée	6807	1
23	Enjoliveur droit de façade	6803	1
24	Ecrou bas M8	-	1
25	Excentrique	6703	1
26	Vis tête cylindrique 6 pans creux M8-40*	-	1
27	Rondelle cintrée	-	1
28	Joint de porte	-	1
29	Joint de vitre plat 8 x 1	-	1
30	Vitre	6819	1
31	Joint	-	1
32	Support boîte à air	6831	1
33	Joint	-	1
34	Boîte à air	6832	1
35	Bavette anti refoulement	7233	1
36	Joint	-	1
37	Collier bouclier thermique	-	1
38	Bouclier thermique	-	1