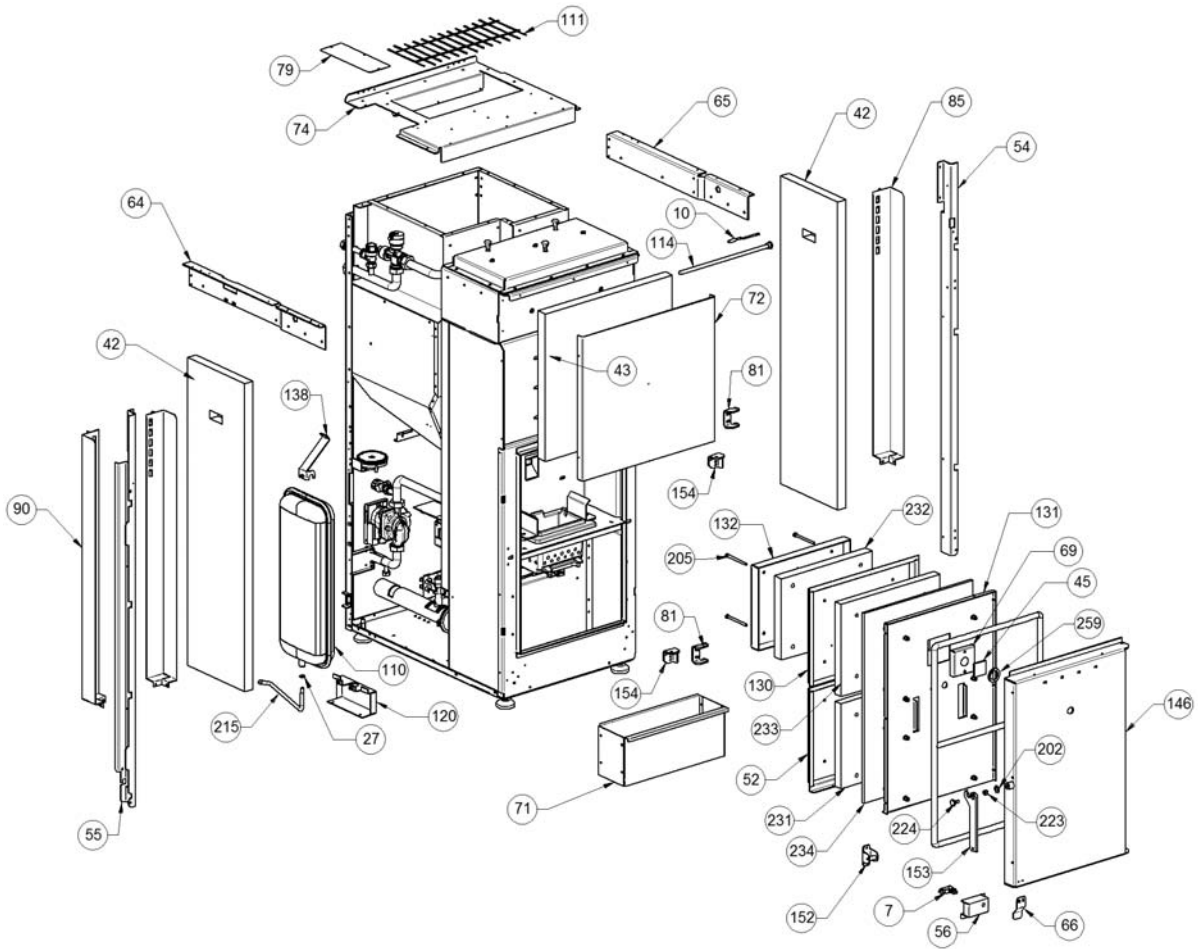
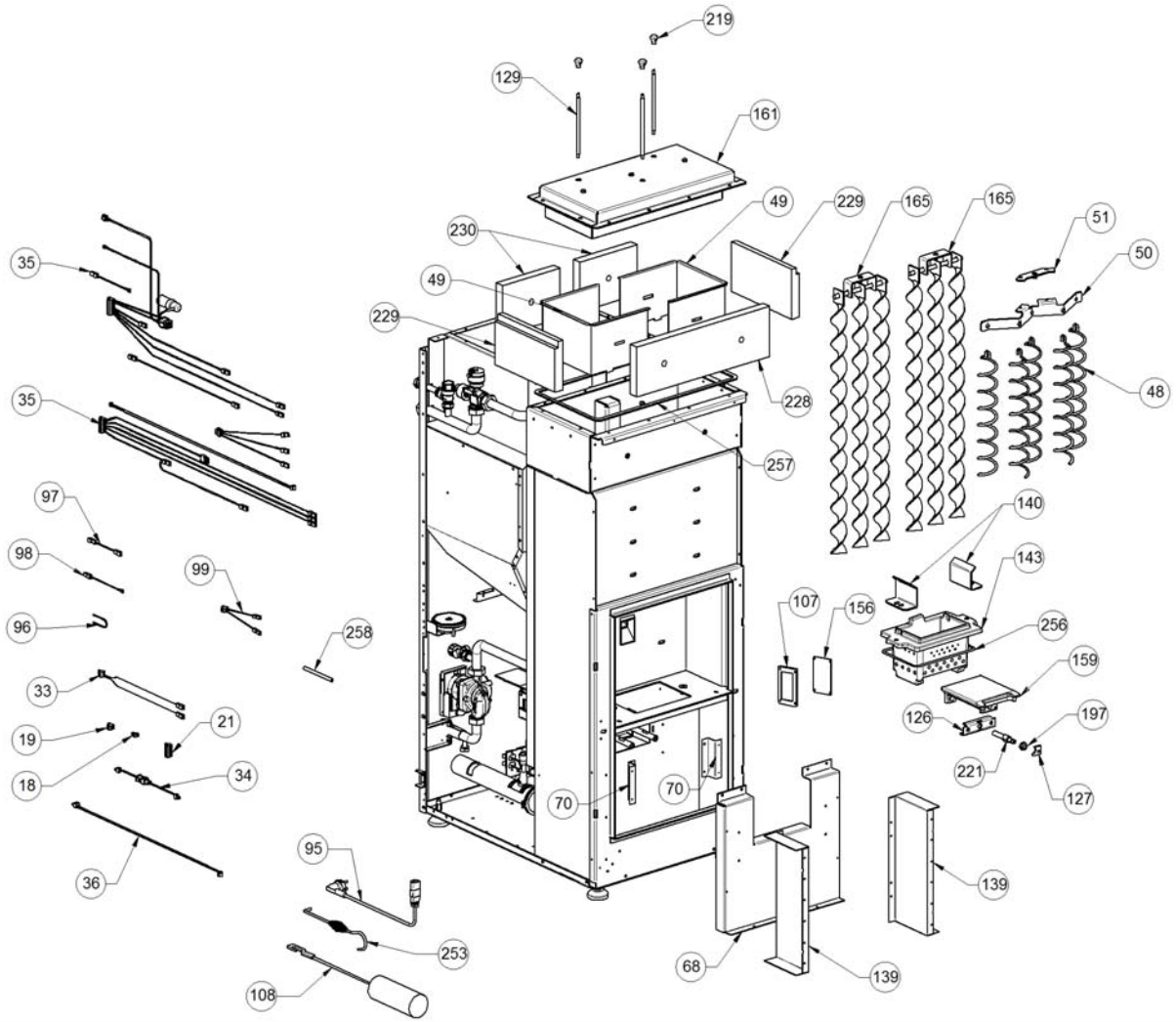


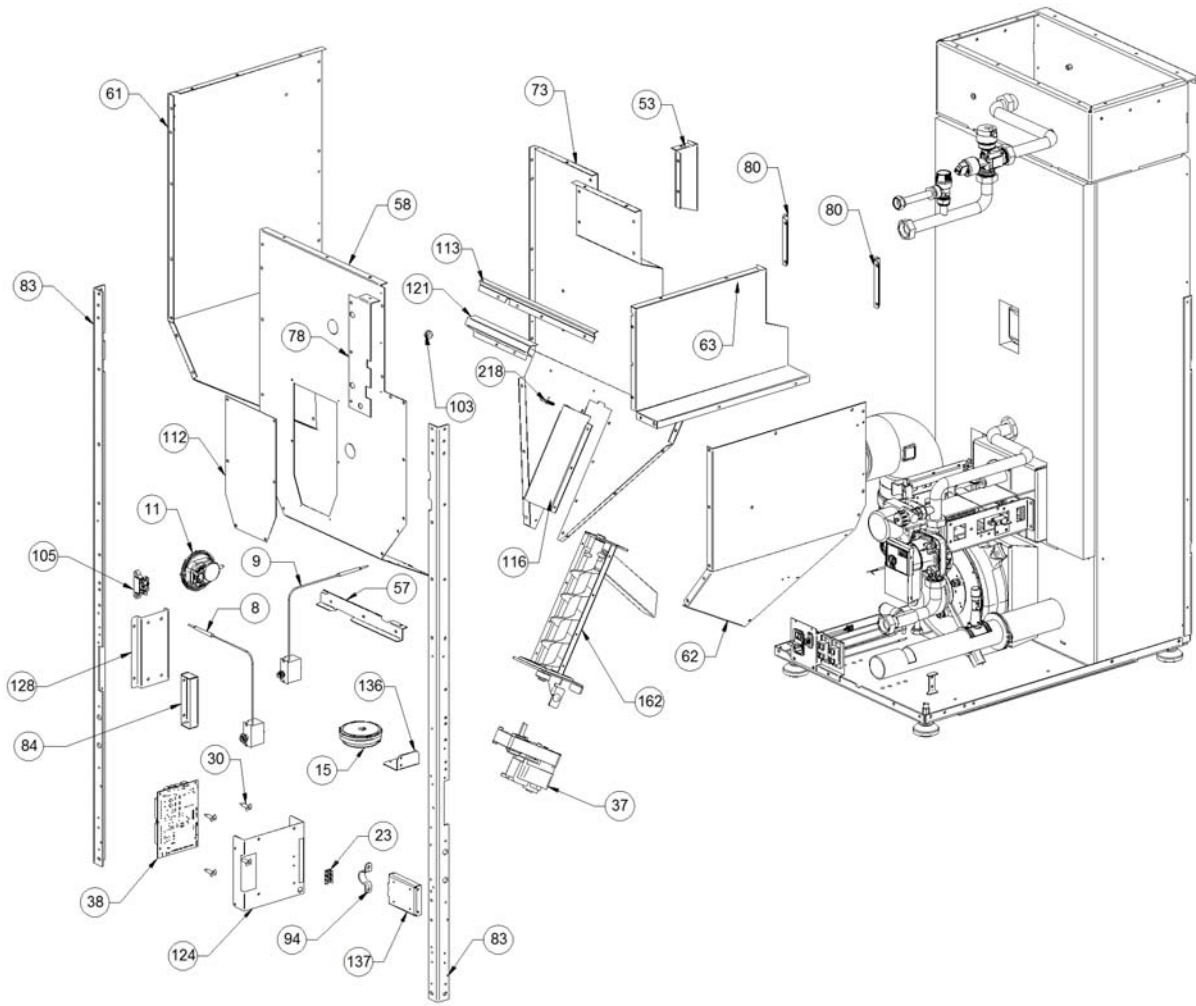
| Image   | Code  | Description | Quantité dessin |
|---|---|--|-----------------|
| 31 | 002006210 | POIGNÉE À DÉCLIC | 1 |
| 32 | 002006211 | FERMETURE MAGNÉTIQUE À DÉCLIC | 2 |
| 39 | 002202520 | ENSEMBLE ÉCRAN TACTILE | 1 |
| 67 | 002207760 | CORNIÈRE DE BLOCAGE POUR ÉCRAN | 2 |
| 75 | 002207770 | BRIDE CARTER | 1 |
| 76 | 002207771 | CORNIÈRE DE SUPPORT FLANCS | 4 |
| 77 | 002207772 | BRIDE DE BLOCAGE DES FLANCS ZINGUÉE | 2 |
| 82 | 002207777 | CONTRE-PORTE | 1 |
| 86 | 002207781 | BRIDE DE FERMETURE | 1 |
| 87 | 002207782 | BRIDE CENTRAGE TUYAU | 1 |
| 88 | 002207783 | PAROI POSTÉRIEURE | 1 |
| 89 | 002207784 | PAROI INFÉRIEURE POSTÉRIEURE RÉSERVOIR | 1 |
| 91 | 002207806 | ÉTRIER DE SUPPORT TIGE COUVERCLE | 1 |
| 92 | 002208066 | CHARNIÈRE COUVERCLE RÉSERVOIR NOIR | 4 |
| 93 | 002208220 | TIGE COUVERCLE RÉSERVOIR | 1 |
| 141 | 002303000 | POIGNÉE | 2 |
| 142 | 002360003 | CÂBLE ÉLECTRIQUE | 1 |
| 144 | 003208023 | COUVERCLE RÉSERVOIR ROUGE | 1 |
| 145 | 003208024 | COUVERCLE ANTÉRIEUR ROUGE | 1 |
| 147 | 003208026 | FLANC REVÊTEMENT | 2 |
| 149 | 003208028 | SUPPORT COUVERTURE ROUGE | 1 |
| 150 | 003208029 | ENSEMBLE PORTE ROUGE | 1 |
| 151 | 003208030 | FRONTON DE REVÊTEMENT | 1 |



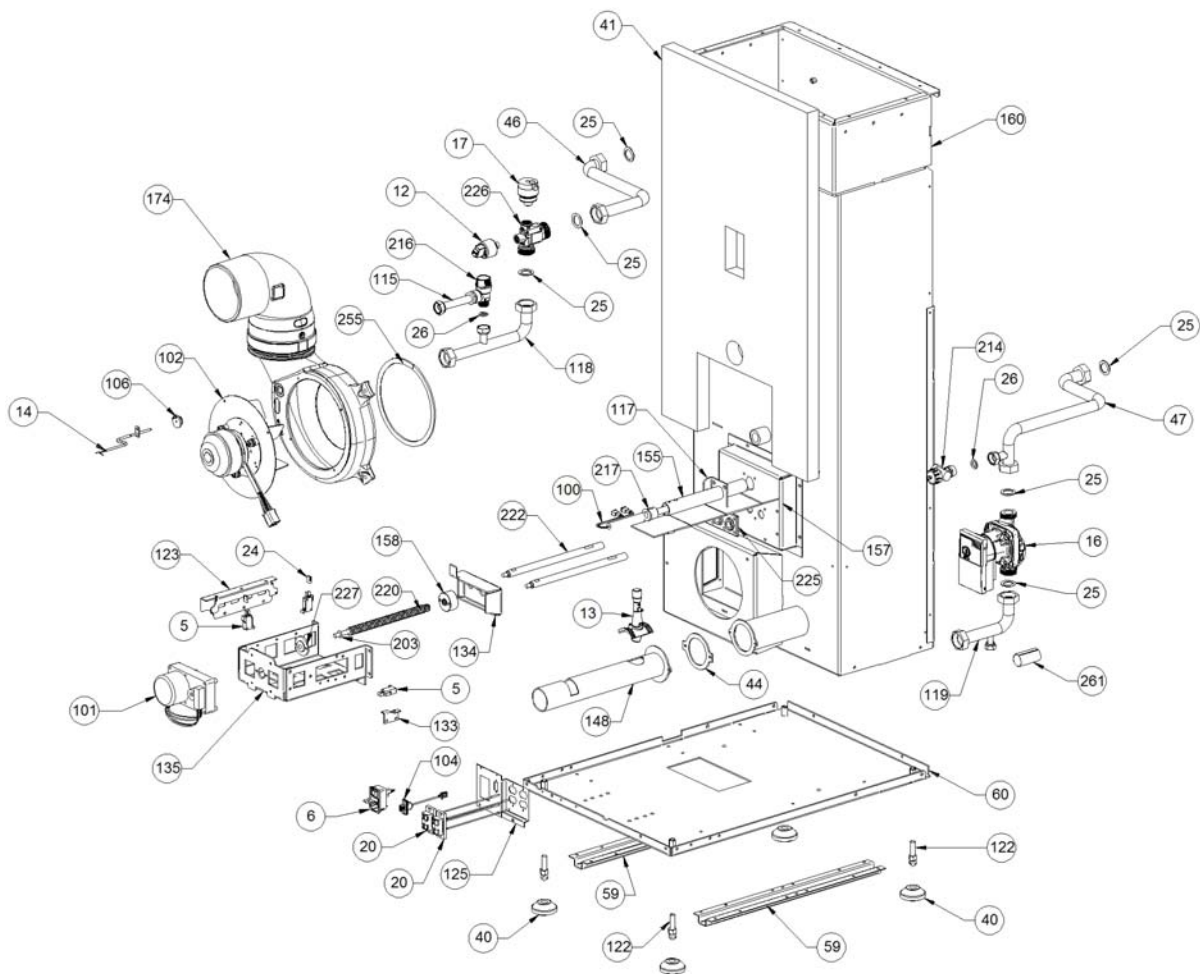
| Image  |  | Code  | Description | Quantité dessin |
|--|--|---|-------------------------------------|-----------------|
| 7 | | 002000544 | MICRORUPTEUR AVEC BOUTON | 1 |
| 10 | | 002000569 | SONDE 2000 mm | 1 |
| 27 | | 002003302 | GARNITURE CARTON 2X8,5X14,5 mm | 2 |
| 42 | | 002203333 | PANNEAU ISOLANT | 2 |
| 43 | | 002203334 | PANNEAU ISOLANT | 1 |
| 45 | | 002206400 | REGARD | 1 |
| 52 | | 002207725 | COUVERTURE VERMICULITE PORTE | 1 |
| 54 | | 002207747 | ANGULAIRE FRONTAL ZINGUÉ | 1 |
| 55 | | 002207748 | ANGULAIRE FRONTAL ZINGUÉ | 1 |
| 56 | | 002207749 | BOÎTIER MICRO PORTE | 1 |
| 64 | | 002207757 | CORNIÈRE GAUCHE ZINGUÉE | 1 |
| 65 | | 002207758 | CORNIÈRE DROITE ZINGUÉE | 1 |
| 66 | | 002207759 | BRIDE MICRO DE SÉCURITÉ | 1 |
| 69 | | 002207762 | PLAQUE DE FIXATION VITRE | 1 |
| 71 | | 002207765 | TIROIR À CENDRES CHAUDIÈRE | 1 |
| 72 | | 002207767 | CARTER DE PROTECTION ISOLANT | 1 |
| 74 | | 002207769 | BRIDE FERMETURE RÉSERVOIR | 1 |
| 79 | | 002207774 | INSPECTION ZINGUÉE | 1 |
| 81 | | 002207776 | CHARNIÈRE PORTE | 2 |
| 85 | | 002207780 | SUPPORT GAUCHE ZINGUÉ | 1 |
| 90 | | 002207785 | SUPPORT DROIT ZINGUÉ | 1 |
| 110 | | 002276159 | VASE D'EXPANSION 8 l | 1 |
| 111 | | 002277067 | GRILLE PROT. RÉSERVOIR BABY F.CR. D | 1 |
| 114 | | 002277501 | BULBE PORTE-THERMOSTAT | 1 |
| 120 | | 002287756 | SUPPORT VASE D'EXPANSION ZINGUÉ | 1 |
| 130 | | 002288513 | CONTRE-PORTE SUPÉRIEURE | 1 |
| 131 | | 002288514 | CONTRE-PORTE ZINGUÉE | 1 |
| 132 | | 002288556 | ENSEMBLE PROTECTION VERMICULITE | 1 |
| 138 | | 002288564 | ÉTRIER DE FIXATION | 1 |
| 146 | | 003208025 | ENSEMBLE PORTE ET FAÇADE NOIRE | 1 |
| 152 | | 003208031 | ENSEMBLE DOUILLE POIGNÉE | 1 |
| 153 | | 003208032 | POIGNÉE VERNIE | 1 |
| 154 | | 003208033 | CHARNIÈRE NOIR | 2 |
| 202 | | 006000827 | RONDELLE ÉLASTIQUE 10 mm | 1 |
| 215 | | 006008527 | "TUYAU FLEX 3/8"" | 1 |
| 223 | | 006277400 | HEXAGONE POUR RÉGLAGE | 1 |
| 224 | | 006277401 | PIVOT LAITON | 1 |
| 231 | | 007203026 | PANNEAU ISOLANT | 1 |
| 232 | | 007203035 | PANNEAU ISOLANT | 1 |
| 233 | | 007203036 | PANNEAU ISOLANT | 1 |
| 234 | | 007203037 | PANNEAU ISOLANT | 1 |
| 259 | | 000006776 | GARNITURE/TRESSE 6X2 mm | 1 |



| Image  | | Code  | Description | Quantité dessin |
|--|--|---|------------------------------------|-----------------|
| 18 | | 002001304 | CONNECTEUR | 1 |
| 19 | | 002001313 | CONNECTEUR | 1 |
| 21 | | 002001334 | CONNECTEUR ÉLECTRIQUE | 1 |
| 33 | | 002200272 | CÂBLAGE ÉLECTRIQUE | 1 |
| 34 | | 002200280 | CÂBLAGE ÉLECTRIQUE | 1 |
| 35 | | 002200284 | ENSEMBLE CÂBLAGE ÉLECTRIQUE | 1 |
| 36 | | 002200285 | CÂBLAGE ÉLECTRIQUE | 1 |
| 48 | | 002207720 | RESSORT RACLEUR POUR TUYAUX | 5 |
| 49 | | 002207721 | SUPPORT VERMICULITE | 2 |
| 50 | | 002207722 | BRIDE DE SOUTIEN MOLLE | 1 |
| 51 | | 002207723 | ÉTRIER RACLEURS | 1 |
| 68 | | 002207761 | CARTER AIR PRIMAIRE | 1 |
| 70 | | 002207764 | BRIDE DE SUPPORT CARTERS | 2 |
| 95 | | 002270002 | CÂBLE D'ALIMENTATION | 1 |
| 96 | | 002270040 | CÂBLE ÉLECTRIQUE | 1 |
| 97 | | 002270064 | CÂBLE ÉLECTRIQUE | 1 |
| 98 | | 002270077 | CÂBLE ÉLECTRIQUE | 1 |
| 99 | | 002270353 | CÂBLAGE ÉLECTRIQUE | 1 |
| 107 | | 002273312 | GARNITURE | 1 |
| 108 | | 002275000 | BROSSE POUR NETTOYAGE TUYAUX POÊLE | 1 |
| 126 | | 002287779 | ENSEMBLE BRIDE NETTOYAGE FOND | 1 |
| 127 | | 002287814 | ÉTRIER BLOQUE ÉCROU BRASIER | 1 |
| 129 | | 002287885 | TIGE RACLEURS ACIER | 3 |
| 139 | | 002288565 | TRADUCTION NON DISPONIBLE | 2 |
| 140 | | 002288571 | TRADUCTION NON DISPONIBLE | 2 |
| 143 | | 003207704 | ENSEMBLE BRASIER | 1 |
| 156 | | 003277476 | COUVERCLE INSPECTION NOIR | 1 |
| 159 | | 003278234 | FOND BRASIER PERFORÉ | 1 |
| 197 | | 006000708 | ÉCROU M10 | 1 |
| 219 | | 006277097 | POMMEAU NOIR | 3 |
| 221 | | 006277099 | PIVOT RÉGLAGE FOND BRASIER | 1 |
| 228 | | 007203023 | PANNEAU ISOLANT | 1 |
| 229 | | 007203024 | PANNEAU ISOLANT | 2 |
| 230 | | 007203025 | PANNEAU ISOLANT | 2 |
| 253 | | 009278200 | TISONNIER | 1 |
| 256 | | 000006761 | GARNITURE/TRESSE 4 mm | 1 |
| 257 | | 000006760 | GARNITURE/TRESSE 10X3 mm | 1 |
| 258 | | 000006913 | TUBE 8 mm | 1 |



| Image   | Code  | Description | Quantité dessin |
|---|---|--------------------------------------|-----------------|
| 8 | 002000566 | THERMOSTAT À BULBE 85°C | 1 |
| 9 | 002000567 | THERMOSTAT À BULBE 100°C | 1 |
| 11 | 002000589 | PRESSOSTAT | 1 |
| 15 | 002000595 | CAPTEUR DE DÉPRESSION | 1 |
| 23 | 002001663 | BORNIER | 1 |
| 30 | 002006202 | ENTRETOISE CARTE | 4 |
| 37 | 002201028 | MOTORÉDUCTEUR 3,3RPM 230V | 1 |
| 38 | 002202514 | CARTE ÉLECTRONIQUE | 1 |
| 53 | 002207745 | BRIDE FERMETURE RÉSERVOIR | 1 |
| 57 | 002207750 | BRIDE DE SUPPORT CÂBLAGES | 1 |
| 58 | 002207751 | PAROI POSTÉRIURE RÉSERVOIR | 1 |
| 61 | 002207754 | PAROI DROITE RÉSERVOIR | 1 |
| 62 | 002207755 | PAROI GAUCHE RÉSERVOIR | 1 |
| 63 | 002207756 | PAROI GAUCHE RÉSERVOIR | 1 |
| 73 | 002207768 | PAROI ANTÉRIURE RÉSERVOIR | 1 |
| 78 | 002207773 | BRIDE DE BLOCAGE DES TUYAUX ZINGUÉE | 1 |
| 80 | 002207775 | DISTANCIEL ZINGUÉ | 2 |
| 83 | 002207778 | ANGULAIRE POSTÉRIEUR CHAUDIÈRE | 2 |
| 84 | 002207779 | BRIDE DE SUPPORT ZINGUÉE | 1 |
| 94 | 002208221 | ÉTRIER ZINGUÉ | 1 |
| 103 | 002271304 | PASSE-CÂBLE | 1 |
| 105 | 002273028 | SUPPORT PLASTIQUE | 1 |
| 112 | 002277190 | COUVERCLE PAROI POSTÉRIURE RÉSERVOIR | 1 |
| 113 | 002277462 | ÉQUERRE THERMOSTAT | 1 |
| 116 | 002279315 | COUVERCLE SPIRALE ZINGUÉ | 1 |
| 121 | 002287768 | ÉQUERRE PROTÈGE-TUYAUX ZINGUÉE | 1 |
| 124 | 002287772 | SUPPORT CARTE ÉLECTRONIQUE ZINGUÉ | 1 |
| 128 | 002287822 | ÉQUERRE PROTECTION CÂBLAGE ZINGUÉE | 1 |
| 136 | 002288562 | SUPPORT ZINGUÉ | 1 |
| 137 | 002288563 | ÉTRIER SUPPORT | 1 |
| 218 | 006277069 | RACCORD POUR TUBE 6 mm | 1 |



| Image  |  | Code  | Description | Quantité dessin |
|--|--|---|---|-----------------|
| 5 | | 002000538 | MICRORUPTEUR AVEC LEVIER | 3 |
| 6 | | 002000543 | PRISE AVEC INTERRUPTEUR ET PORTE-FUSIBLE | 1 |
| 12 | | 002000591 | PRESSOSTAT | 1 |
| 13 | | 002000593 | TRADUCTION NON DISPONIBLE | 1 |
| 14 | | 002000594 | SONDE | 1 |
| 16 | | 002000640 | ÉLECTROPOMPE | 1 |
| 17 | | 002000641 | VANNE AUTOMATIQUE 3/8' | 1 |
| 20 | | 002001324 | CONNECTEUR | 2 |
| 24 | | 002001687 | TAMPON EN CAOUTCHOUC | 2 |
| 25 | | 002003300 | "GARNITURE CARTON 1""" | 6 |
| 26 | | 002003301 | "GARNITURE CARTON 1/2""" | 2 |
| 40 | | 002203003 | PIED CAOUTCHOUC | 4 |
| 41 | | 002203332 | PANNEAU ISOLANT | 1 |
| 44 | | 002203337 | GARNITURE | 1 |
| 46 | | 002207671 | TUYAU CUIVRE REFOULEMENT CHAUDIÈRE | 1 |
| 47 | | 002207672 | TUYAU CUIVRE POMPE | 1 |
| 59 | | 002207752 | RENFORT FOND ZINGUÉ | 2 |
| 60 | | 002207753 | FOND ZINGUÉ | 1 |
| 100 | | 002271037 | BOUGIE ALLUMAGE 400 W AVEC FASTON | 1 |
| 101 | | 002271044 | MOTORÉDUCTEUR NETTOYAGE BRASIER | 1 |
| 102 | | 002271046 | MOTEUR FUMÉE | 1 |
| 104 | | 002272551 | CÂBLE ÉLECTRIQUE | 1 |
| 106 | | 002273033 | TAMPON EN CAOUTCHOUC | 1 |
| 115 | | 002278466 | TUYAU VANNE | 1 |
| 117 | | 002287739 | BRIDE BOUGIE ZINGUÉE | 1 |
| 118 | | 002287744 | TUYAU CUIVRE REFOULEMENT INSTALLATION | 1 |
| 119 | | 002287749 | TUYAU CUIVRE RETOUR INSTALLATION | 1 |
| 122 | | 002287769 | TIGE ARTICULÉE M10X30 ZINGUÉE | 4 |
| 123 | | 002287771 | SUPPORT MICRORUPTEUR FIN DE COURSE ZINGUÉ | 1 |
| 125 | | 002287773 | ÉTRIER COMPOSANTS ZINGUÉ | 1 |
| 133 | | 002288559 | ÉTRIER MICRORUPTEUR | 1 |
| 134 | | 002288560 | ÉQUERRE MANUTENTION NETTOYAGE | 1 |
| 135 | | 002288561 | BRIDE MOUVEMENT NETTOYAGE ZINGUÉ | 1 |
| 148 | | 003208027 | RALLONGE PRISE D'AIR NOIR | 1 |
| 155 | | 003208049 | TUBE RÉSISTANCE | 1 |
| 157 | | 003277932 | BOÎTIER AIR PRIMAIRE NOIR | 1 |
| 158 | | 003277948 | ÉCROU POUR MANUTENTION FILETÉ | 1 |
| 160 | | 003278275 | ENSEMBLE CHAMBRE COMBUSTION NOIRE | 1 |
| 174 | | 004278163 | ENSEMBLE COQUE VIS SANS FIN | 1 |
| 203 | | 006000828 | RONDELLE ÉLASTIQUE 8 mm | 1 |
| 214 | | 006008510 | "ROBINET DE VIDANGE AVEC BOUCHON 1/2"" " | 1 |
| 216 | | 006008528 | VANNE DE SÉCURITÉ 3 bars | 1 |
| 217 | | 006207408 | DOUILLE | 1 |
| 220 | | 006277098 | TIGE ROULÉE DE TRANSMISSION | 1 |
| 222 | | 006277100 | TIGE MANUTENTION NETTOYAGE BRASIER | 2 |
| 225 | | 006277426 | ÉTRIER MANUTENTION NETTOYAGE | 1 |
| 226 | | 006277427 | ENSEMBLE COLLECTEUR NIPPLE | 1 |
| 227 | | 006277431 | DOUILLE ARBRE MANUTENTION | 1 |
| 255 | | 000006760 | GARNITURE/TRESSE 10X3 mm | 1 |
| 261 | | 000006910 | GAINÉ DE PROTECTION 24 mm | 1 |