

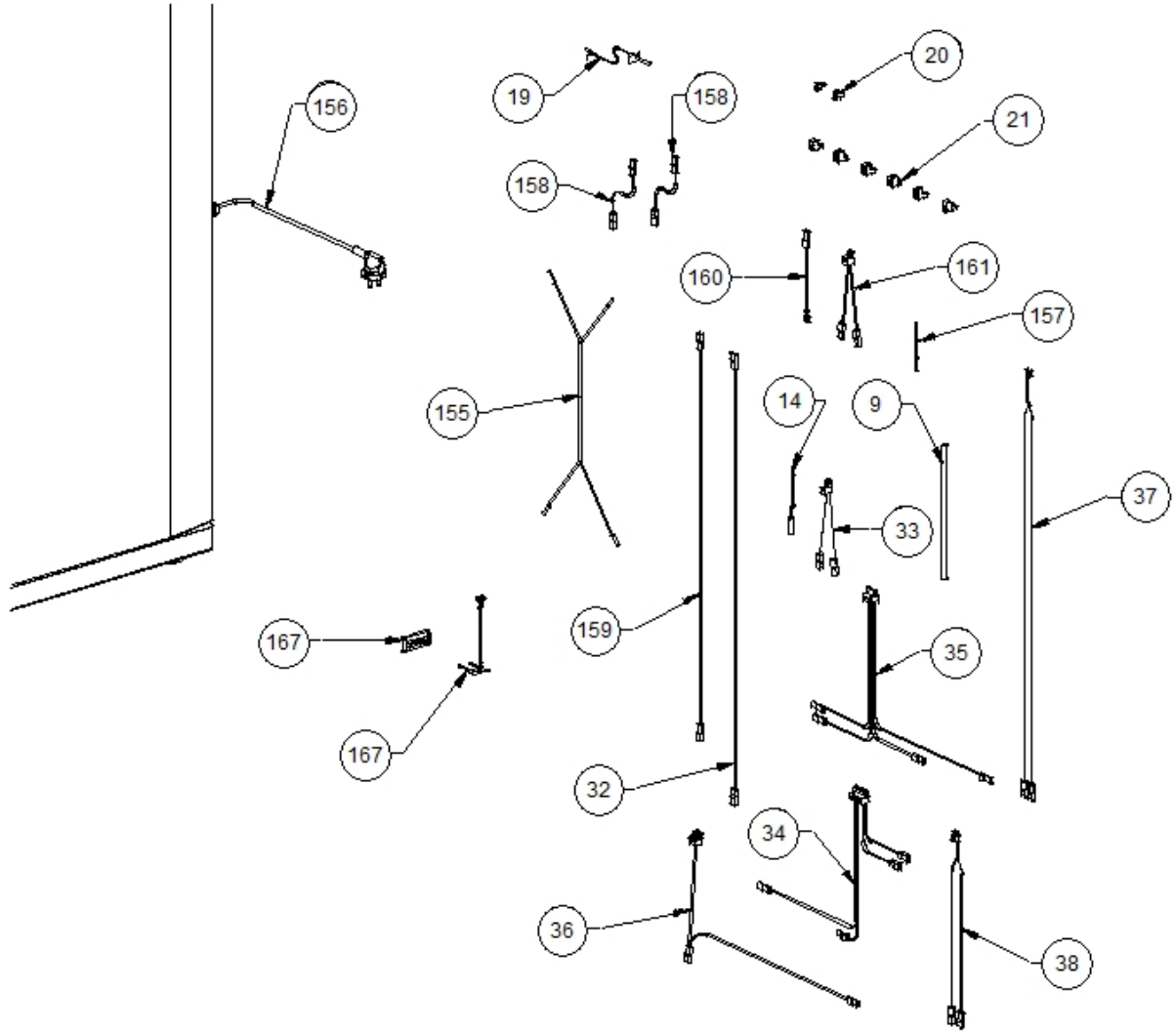
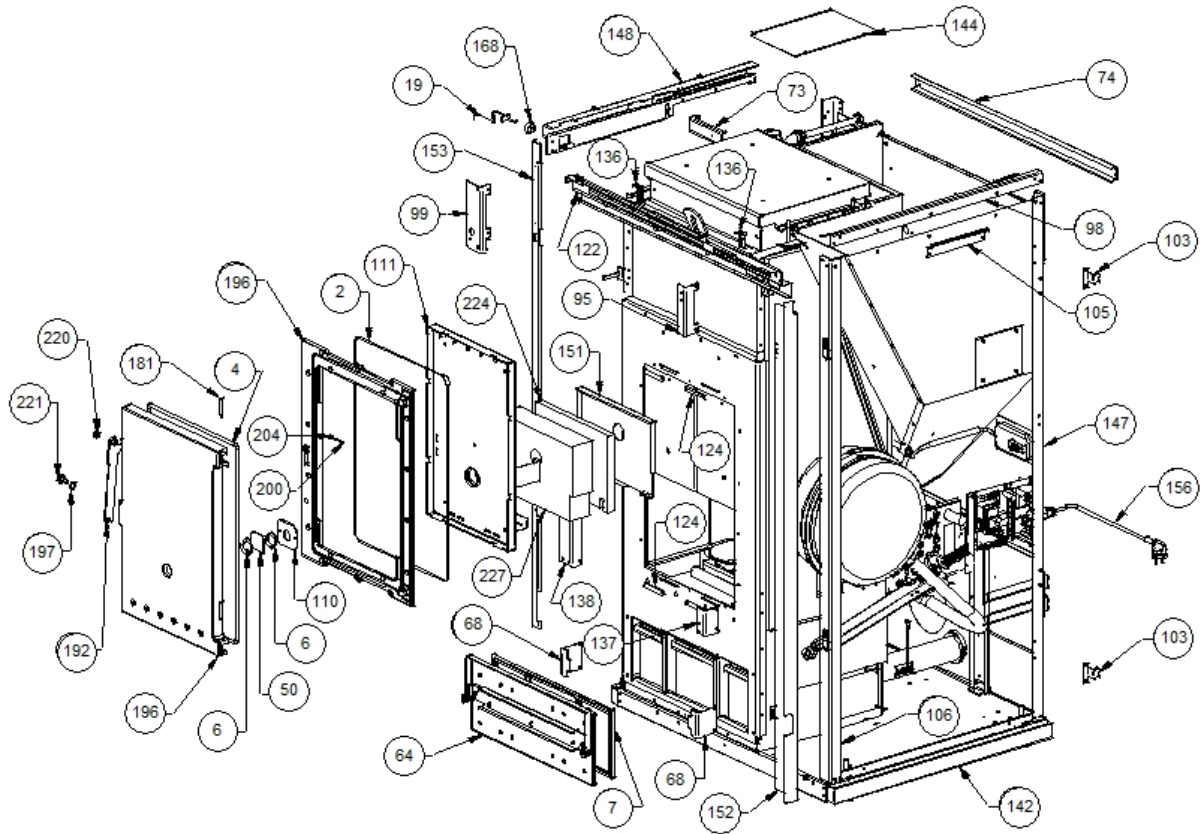


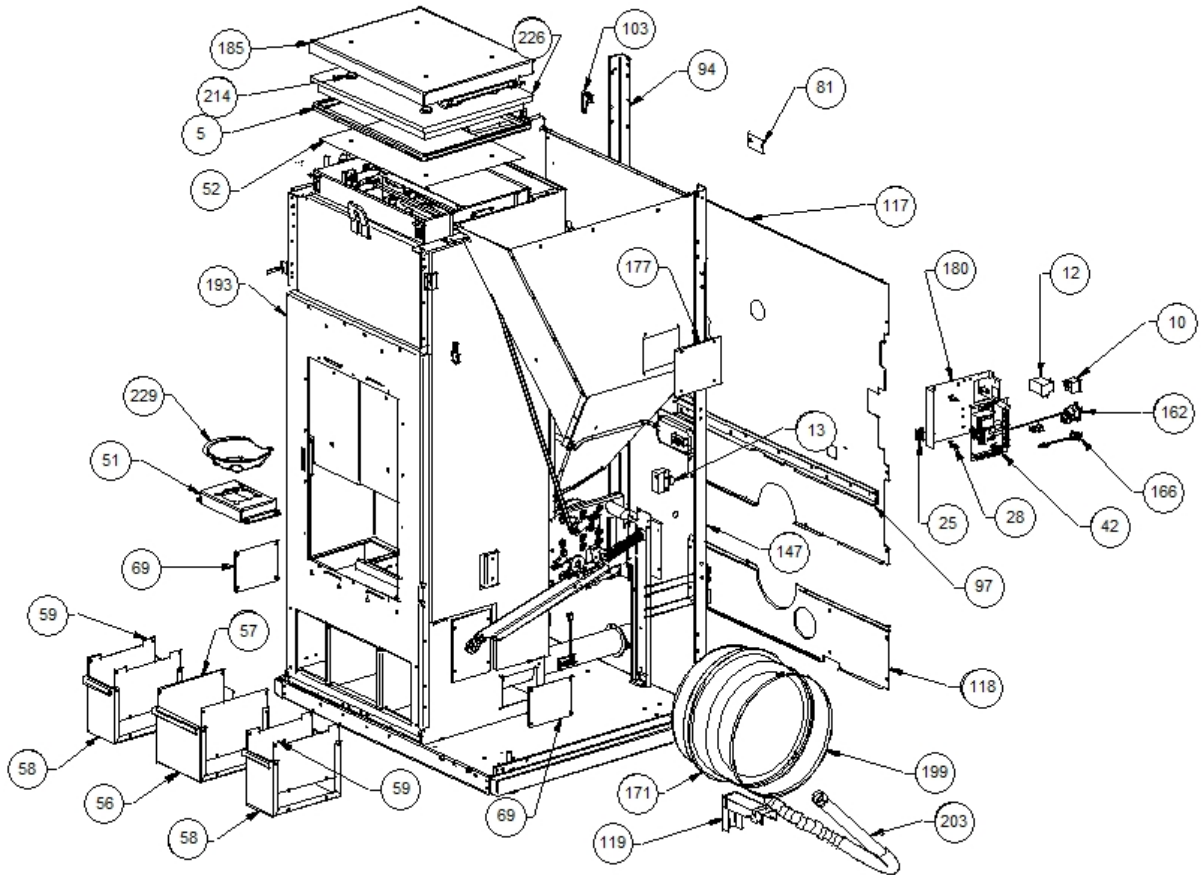
| Image  |  | Code      | Description                        | Quantité dessin |
|--|--|-----------|------------------------------------|-----------------|
| 31   |  | 002006211 | FERMETURE MAGNÉTIQUE À DÉCLIC      | 2               |
| 41   |  | 002202511 | AFFICHEUR                          | 1               |
| 45   |  | 002203323 | PANNEAU ISOLANT                    | 2               |
| 49   |  | 002203327 | PANNEAU ISOLANT                    | 1               |
| 60   |  | 002207373 | PORTE INFÉRIEURE ROUGE             | 1               |
| 62   |  | 002207376 | PLATEAU JONCTION PORTES ROUGE      | 1               |
| 78   |  | 002207399 | PLATEAU FIXATION                   | 1               |
| 93   |  | 002208006 | CORNIÈRE SUR BASE                  | 1               |
| 104  |  | 002208018 | ÉQUERRE COUVERCLE                  | 1               |
| 107  |  | 002208021 | FAÇADE SUPÉRIEURE ISOLATION        | 1               |
| 116  |  | 002208035 | CORNIÈRE SUPPORT DROIT             | 1               |
| 133  |  | 002208052 | COUVERCLE RÉSERVOIR ROUGE          | 1               |
| 134  |  | 002208053 | COUVERCLE ANTÉRIEUR ROUGE          | 1               |
| 135  |  | 002208054 | FLANC REVÊTEMENT ROUGE             | 2               |
| 141  |  | 002208060 | PARTIE FRONTALE REVÊTEMENT ROUGE   | 1               |
| 146  |  | 002208066 | CHARNIÈRE COUVERCLE RÉSERVOIR NOIR | 3               |
| 149  |  | 002208069 | PORTE SOUDÉE ROUGE                 | 1               |
| 176  |  | 002277472 | TIGE GUIDE COUVERCLE               | 1               |
| 182  |  | 002303000 | POIGNÉE                            | 1               |



| Image  |  | Code      | Description              | Quantité dessin |
|--|--|-----------|--------------------------|-----------------|
| 9  |  | 000006909 | GAINÉ DE PROTECTION 6 mm | 1               |
| 14   |  | 002000569 | SONDE 2000 mm            | 1               |
| 19   |  | 002000704 | SONDE                    | 1               |
| 20   |  | 002001304 | CONNECTEUR               | 2               |
| 21   |  | 002001313 | CONNECTEUR               | 5               |
| 32   |  | 002200028 | CÂBLE ÉLECTRIQUE         | 1               |
| 33   |  | 002200267 | CÂBLAGE ÉLECTRIQUE       | 1               |
| 34   |  | 002200268 | CÂBLAGE ÉLECTRIQUE       | 1               |
| 35   |  | 002200269 | CÂBLAGE ÉLECTRIQUE       | 1               |
| 36   |  | 002200270 | CÂBLAGE ÉLECTRIQUE       | 1               |
| 37   |  | 002200271 | CÂBLAGE ÉLECTRIQUE       | 1               |
| 38   |  | 002200272 | CÂBLAGE ÉLECTRIQUE       | 1               |
| 155  |  | 002270001 | CÂBLE D'ALIMENTATION     | 1               |
| 156  |  | 002270002 | CÂBLE D'ALIMENTATION     | 1               |
| 157  |  | 002270040 | CÂBLE ÉLECTRIQUE         | 1               |
| 158  |  | 002270050 | CÂBLE ÉLECTRIQUE         | 2               |
| 159  |  | 002270060 | CÂBLE ÉLECTRIQUE         | 1               |
| 160  |  | 002270077 | CÂBLE ÉLECTRIQUE         | 1               |
| 161  |  | 002270290 | CÂBLAGE ÉLECTRIQUE       | 1               |
| 167  |  | 002272583 | CAPTEUR DÉBITMÈTRE       | 1               |

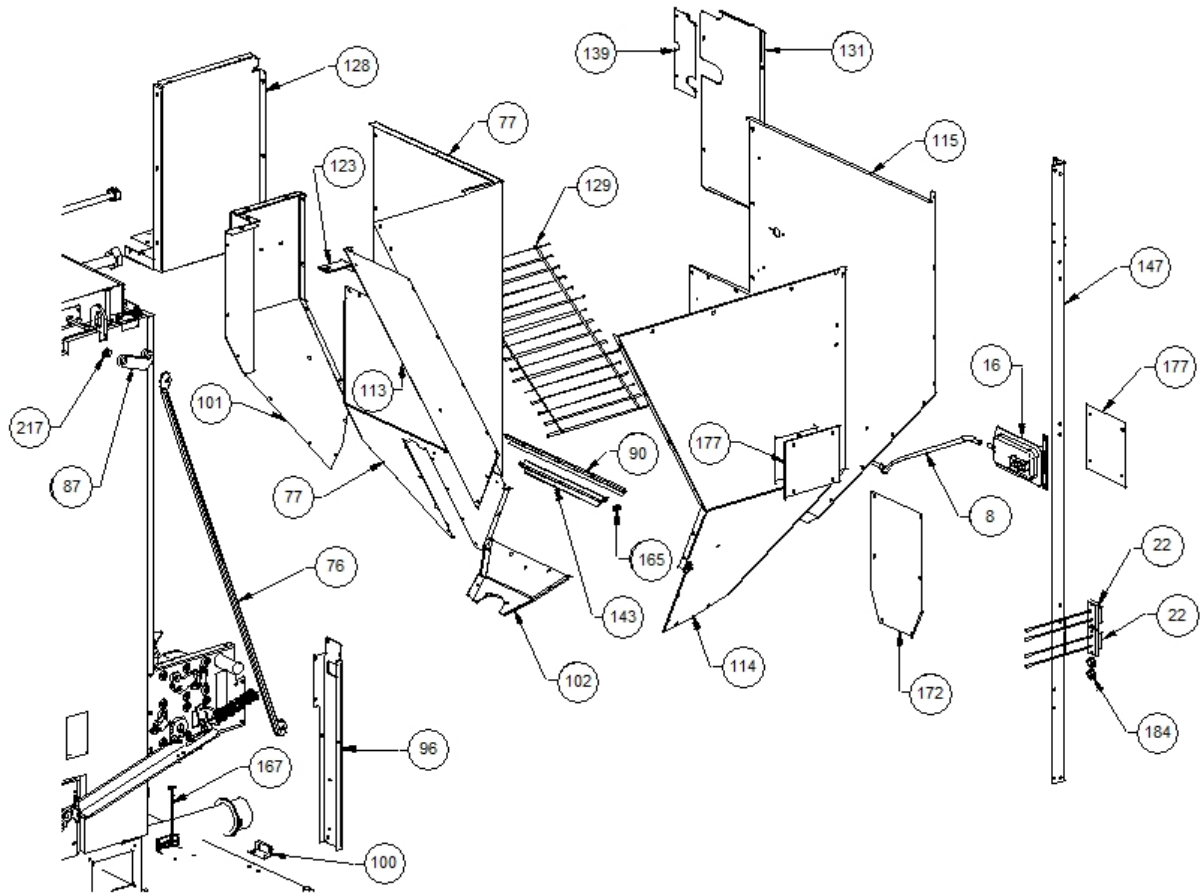


| Image  |  | Code  | Description                            | Quantité dessin |
|--|--|---|--|-----------------|
| 2  |  | 000006761   | GARNITURE/TRESSE 4 mm                  | 1               |
| 4  |  | 000006766   | GARNITURE/TRESSE 8 mm                  | 1               |
| 6  |  | 000006776   | GARNITURE/TRESSE 6X2 mm                | 2               |
| 7  |  | 000006780   | GARNITURE/TRESSE 12X12 mm              | 1               |
| 19   |  | 002000704   | SONDE                                  | 1               |
| 50   |  | 002206400   | REGARD                                 | 1               |
| 64   |  | 002207385   | FERMETURE COMPARTIMENT TIROIRS CENDRES | 1               |
| 68   |  | 002207389   | MONTANT BAS                            | 2               |
| 73   |  | 002207394   | CORNIÈRE SUPPORT PROFIL                | 1               |
| 74   |  | 002207395   | CORNIÈRE RENFORT POSTÉRIEUR            | 1               |
| 95   |  | 002208009   | MONTANT                                | 1               |
| 98   |  | 002208012   | CORNIÈRE DROITE                        | 1               |
| 99   |  | 002208013   | MONTANT                                | 1               |
| 103  |  | 002208017   | CORNIÈRE FIXATION RETRO                | 4               |
| 105  |  | 002208019   | CORNIÈRE SUPPORT DROIT                 | 1               |
| 106  |  | 002208020   | MONTANT VERTICAL                       | 1               |
| 110  |  | 002208027   | PLAQUETTE FIXATION VITRE               | 1               |
| 111  |  | 002208028   | CONTRE-PORTE SOUDÉE                    | 1               |
| 122  |  | 002208041   | CORNIÈRE FRONTALE                      | 1               |
| 124  |  | 002208043   | FERMETURE AIR FRONTAL                  | 4               |
| 136  |  | 002208055   | ENTRETOISE CORNIÈRE                    | 2               |
| 137  |  | 002208056   | SUPPORT CHARNIÈRE                      | 1               |
| 138  |  | 002208057   | MONTANT                                | 1               |
| 142  |  | 002208061   | FERMETURE LATÉRALE BASE                | 2               |
| 144  |  | 002208063   | FERMETURE SUPÉRIEURE RÉSERVOIR         | 1               |
| 147  |  | 002208067   | MONTANT VERTICAL                       | 1               |
| 148  |  | 002208068   | PROFIL LATÉRAL                         | 1               |
| 151  |  | 002208076   | COUVERTURE VERMICULITE PORTE           | 1               |
| 152  |  | 002208082   | PROFIL VERTICAL ZINGUÉ                 | 1               |
| 153  |  | 002208083   | PROFIL VERTICAL ZINGUÉ                 | 1               |
| 156  |  | 002270002   | CÂBLE D'ALIMENTATION                   | 1               |
| 168  |  | 002273006   | TAMPON EN CAOUTCHOUC                   | 1               |
| 181  |  | 002279585   | RIVET 5X46 BRUNI                       | 2               |
| 192  |  | 003207414   | VERROU BLOQUE-FONTE                    | 1               |
| 196  |  | 004208005   | ENSEMBLE PORTE ET FAÇADE NOIRE         | 1               |
| 197  |  | 006000827   | RONDELLE ÉLASTIQUE 10 mm               | 1               |
| 200  |  | 006003200   | FICHE 24X4 mm                          | 1               |
| 204  |  | 006008600   | DOUILLE                                | 1               |
| 220  |  | 006277400   | HEXAGONE POUR RÉGLAGE                  | 1               |
| 221  |  | 006277401   | PIVOT LAITON                           | 1               |
| 224  |  | 007203016   | RÉFRACTAIRE                            | 1               |
| 227  |  | 007203020   | RÉFRACTAIRE                            | 1               |

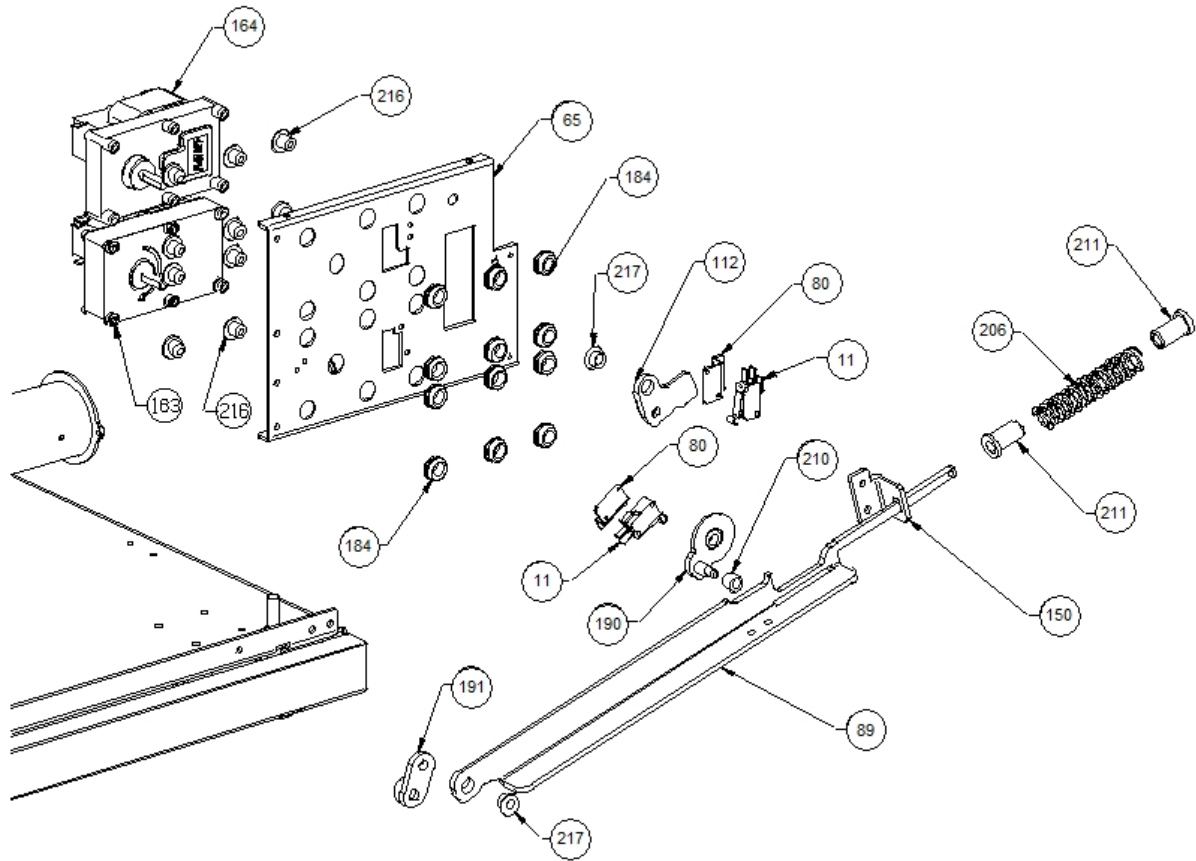





| Image  |  | Code      | Description                           | Quantité dessin |
|--|--|-----------|---------------------------------------|-----------------|
| 5  |  | 000006772 | GARNITURE/TRESSE 15 mm                | 1               |
| 10   |  | 002000504 | INTERRUPTEUR BIPOLAIRE                | 1               |
| 12   |  | 002000566 | THERMOSTAT À BULBE 85°C               | 1               |
| 13   |  | 002000567 | THERMOSTAT À BULBE 100°C              | 1               |
| 25   |  | 002001663 | BORNIER                               | 1               |
| 28   |  | 002006202 | ENTRETOISE CARTE                      | 4               |
| 42   |  | 002202512 | CARTE ÉLECTRONIQUE                    | 1               |
| 51   |  | 002207209 | BRIDE EN ACIER SUPP. CÔNE FONTE LP20  | 1               |
| 52   |  | 002207361 | CONTRE-PORTE INSPECTION INOX          | 1               |
| 56   |  | 002207369 | VOÛTE TIROIR CENDRES                  | 1               |
| 57   |  | 002207370 | FLANC TIROIR CENDRES                  | 2               |
| 58   |  | 002207371 | VOÛTE TIROIR CENDRES                  | 2               |
| 59   |  | 002207372 | FLANC TIROIR CENDRES                  | 4               |
| 69   |  | 002207390 | PORTE LATÉRALE                        | 2               |
| 81   |  | 002207542 | FERMETURE ORIFICES CAPTEUR            | 2               |
| 94   |  | 002208007 | MONTANT VERTICAL                      | 1               |
| 97   |  | 002208011 | CORNIÈRE RENFORT POSTÉRIEUR           | 1               |
| 103  |  | 002208017 | CORNIÈRE FIXATION RETRO               | 4               |
| 117  |  | 002208036 | RETRO HAUT                            | 1               |
| 118  |  | 002208037 | RETRO BAS                             | 1               |
| 119  |  | 002208038 | SUPPORT VASE D'EXPANSION              | 1               |
| 147  |  | 002208067 | MONTANT VERTICAL                      | 1               |
| 162  |  | 002270298 | FICHE TRIPOLAIRE                      | 1               |
| 166  |  | 002272551 | CÂBLE ÉLECTRIQUE                      | 1               |
| 171  |  | 002276150 | VASE D'EXPANSION 12 l                 | 1               |
| 177  |  | 002277591 | COUVERCLE FERMETURE ORIFICE RÉSERVOIR | 2               |
| 180  |  | 002279316 | SUPPORT CARTE                         | 1               |
| 185  |  | 003207052 | COUVERCLE NOIR                        | 1               |
| 193  |  | 003208022 | ENSEMBLE CHAMBRE COMBUSTION NOIRE     | 1               |
| 199  |  | 006003108 | COLLIER                               | 2               |
| 203  |  | 006008523 | "TUYAU FLEX 3/4"" 1060 mm"            | 1               |
| 214  |  | 006207059 | RONDELLE 3 mm                         | 4               |
| 226  |  | 007203019 | RÉFRACTAIRE                           | 1               |
| 229  |  | 007270071 | CÔNE FONTE NOIR                       | 1               |

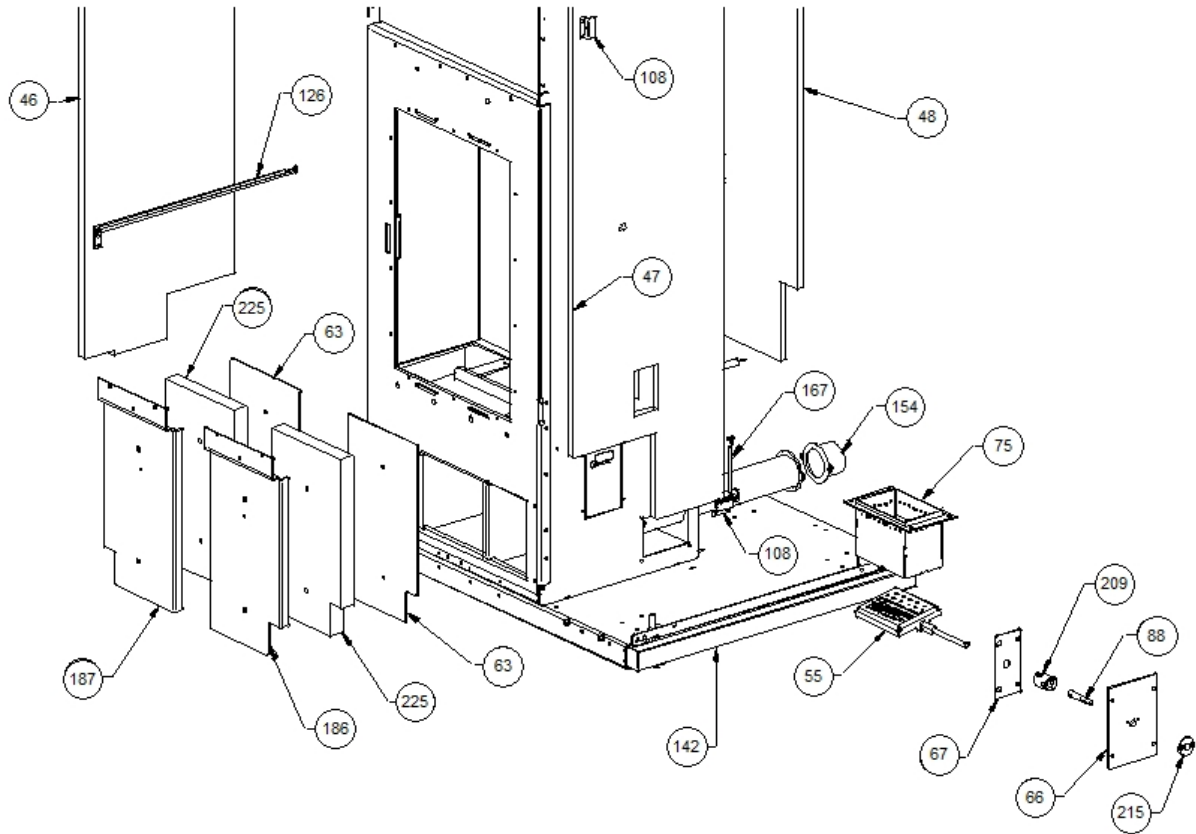




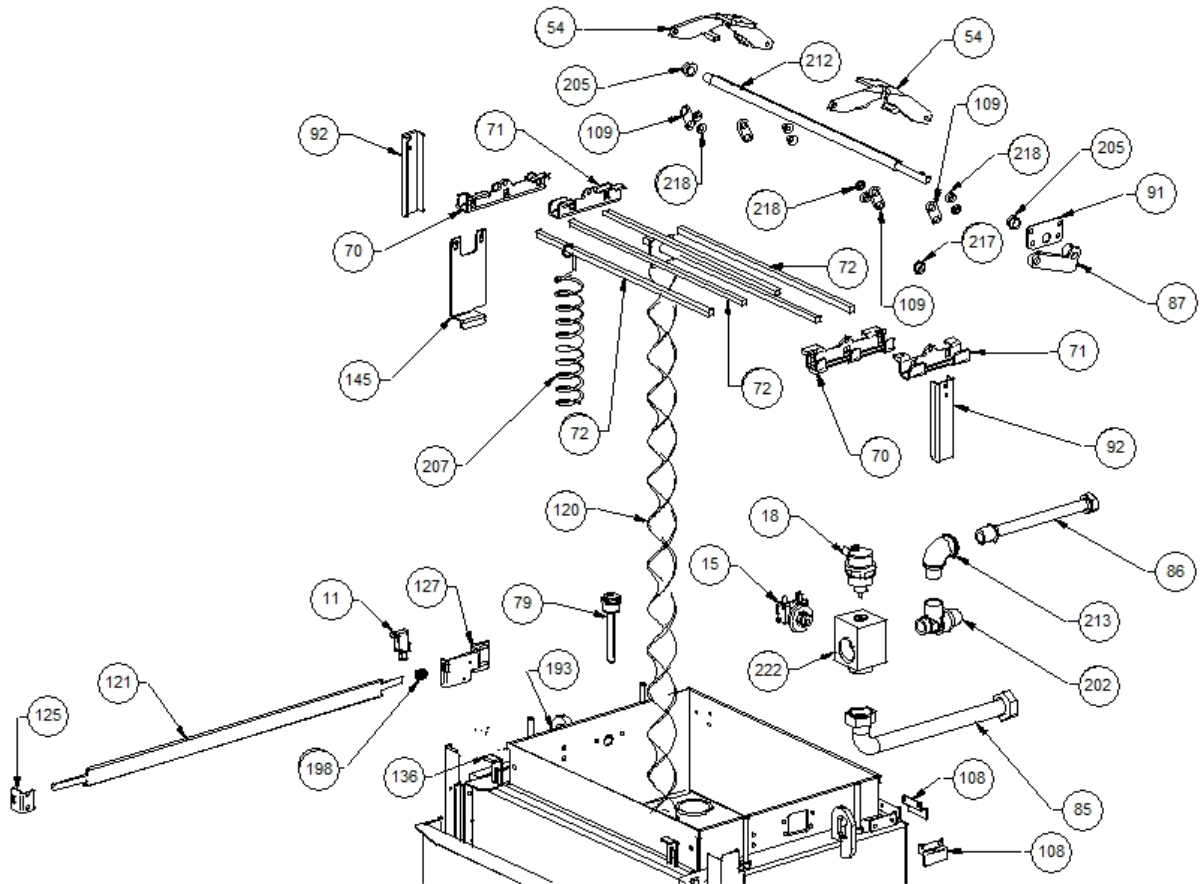
| Image   | Code  | Description                           | Quantité dessin |
|---|---|---------------------------------------|-----------------|
| 8   | 000006905   | TUBE 6 mm                             | 1               |
| 16  | 002000588   | PRESSOSTAT                            | 1               |
| 22  | 002001324   | CONNECTEUR                            | 2               |
| 76  | 002207397   | TIGE TRANSMISSION                     | 1               |
| 77  | 002207398   | TRÉMIE ANTÉRIEURE                     | 1               |
| 87  | 002208000   | PIVOT NETTOYAGE TUYAUX                | 1               |
| 90  | 002208003   | ÉQUERRE BLOQUE-BULBE THERMOSTAT       | 1               |
| 96  | 002208010   | MONTANT VERTICAL                      | 1               |
| 100   | 002208014   | CORNIÈRE SUR BASE POSTÉRIEURE         | 1               |
| 101   | 002208015   | TRÉMIE                                | 1               |
| 102   | 002208016   | TRÉMIE                                | 1               |
| 113   | 002208032   | TRÉMIE ANTÉRIEURE DROITE              | 1               |
| 114   | 002208033   | TRÉMIE                                | 1               |
| 115   | 002208034   | TRÉMIE POSTÉRIEURE                    | 1               |
| 123   | 002208042   | ÉQUERRE FIXATION RÉSERVOIR            | 1               |
| 128   | 002208047   | FERMETURE GAUCHE RÉSERVOIR            | 1               |
| 129   | 002208048   | GRILLE CHROMÉE PROTECTION MAINS       | 1               |
| 131   | 002208050   | PETIT RETRO                           | 1               |
| 139   | 002208058   | ÉQUERRE ZINGUÉE CENTRAGE TUYAUX       | 1               |
| 143   | 002208062   | ÉQUERRE PROTÈGE-TUYAUX                | 1               |
| 147   | 002208067   | MONTANT VERTICAL                      | 1               |
| 165   | 002271302   | PASSE-CÂBLE                           | 1               |
| 167   | 002272583   | CAPTEUR DÉBITMÈTRE                    | 1               |
| 172   | 002277190   | COUVERCLE PAROI POSTÉRIEURE RÉSERVOIR | 1               |
| 177   | 002277591   | COUVERCLE FERMETURE ORIFICE RÉSERVOIR | 2               |
| 184   | 002311301   | PASSE-CÂBLE                           | 14              |
| 217   | 006277020   | DOUILLE                               | 3               |



| Image   | Code  | Description                             | Quantité dessin |
|---|---|---|-----------------|
| 11  | 002000538   | MICRORUPTEUR AVEC LEVIER                | 3               |
| 65  | 002207386   | BRIDE ZINGUÉE SUPPORT MOTEUR            | 1               |
| 80  | 002207527   | ÉQUERRE ZINGUÉE MICRORUPTEUR            | 2               |
| 89  | 002208002   | TIGE TRANSMISSION NOIR                  | 1               |
| 112   | 002208029   | PIVOT MOTORÉDUCTEUR                     | 1               |
| 150   | 002208074   | BRIDE GUIDE ENTRAÎNEMENT NOIR           | 1               |
| 164   | 002271013   | MOTORÉDUCTEUR                           | 2               |
| 184   | 002311301   | PASSE-CÂBLE                             | 14              |
| 190   | 003207402   | PLATEAU ROTATIF NOIR                    | 1               |
| 191   | 003207408   | ENSEMBLE DOUILLE NETTOYAGE BRASIER NOIR | 1               |
| 206   | 006203002   | RESSORT                                 | 1               |
| 210   | 006207045   | DOUILLE                                 | 1               |
| 211   | 006207054   | DOUILLE                                 | 2               |
| 216   | 006277013   | DOUILLE                                 | 12              |
| 217   | 006277020   | DOUILLE                                 | 3               |

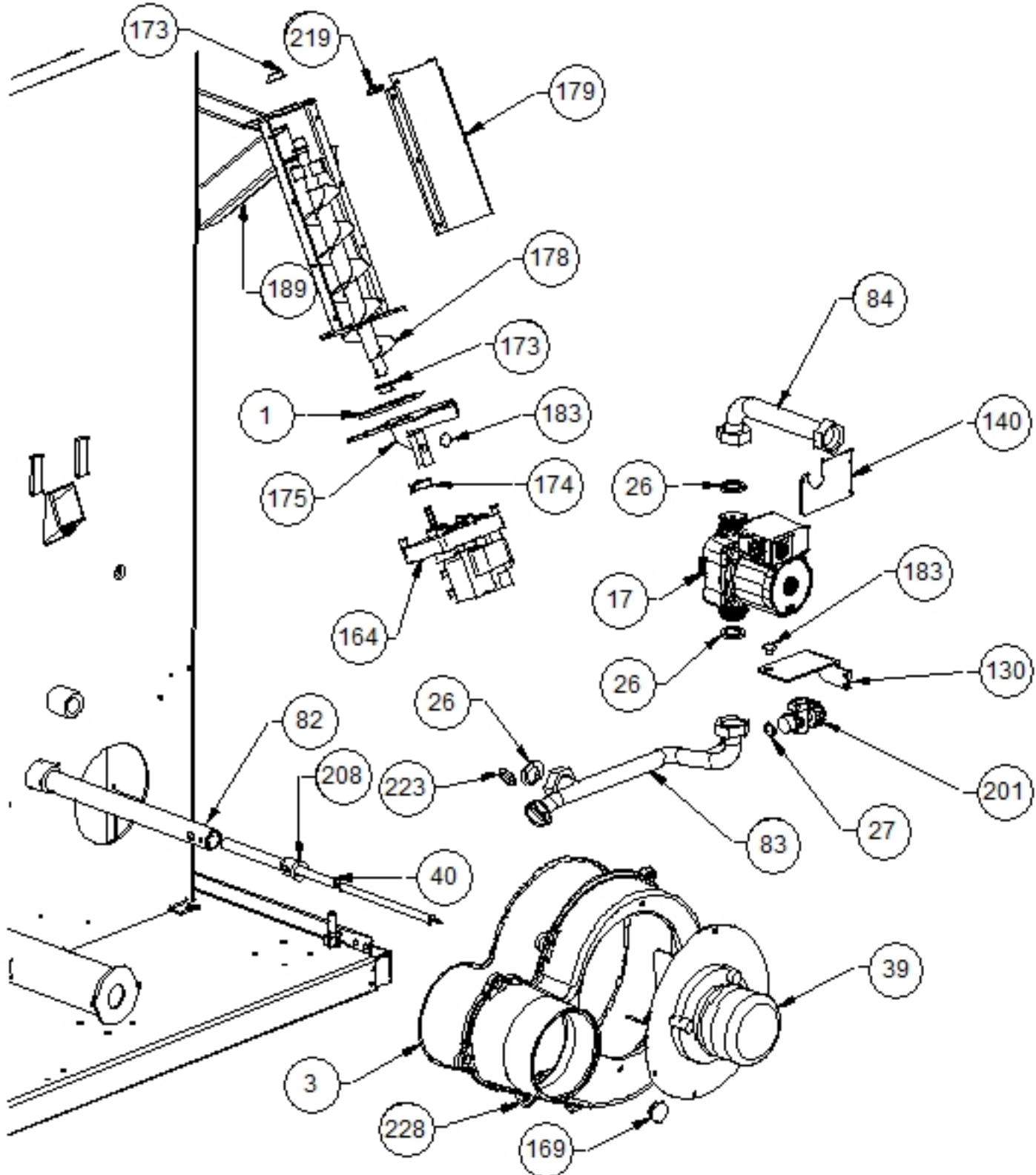


| Image  |  | Code      | Description                   | Quantité dessin |
|--|--|-----------|-------------------------------|-----------------|
| 46   |  | 002203324 | PANNEAU ISOLANT               | 1               |
| 47   |  | 002203325 | PANNEAU ISOLANT               | 1               |
| 48   |  | 002203326 | PANNEAU ISOLANT               | 1               |
| 55   |  | 002207367 | FOND BRASIER ACIER            | 1               |
| 63   |  | 002207377 | FERMETURE BOÎTIER RÉFRACTAIRE | 2               |
| 66   |  | 002207387 | BRIDE EXTERNE                 | 1               |
| 67   |  | 002207388 | BRIDE INTERNE                 | 1               |
| 75   |  | 002207396 | ENSEMBLE BRASIER ACIER        | 1               |
| 88   |  | 002208001 | TIGE TRANSMISSION DE CARDAN   | 1               |
| 108  |  | 002208022 | CORNIÈRE FIXATION ISOLATION   | 13              |
| 126  |  | 002208045 | TIGE ISOLATION GAUCHE CHAMBRE | 1               |
| 142  |  | 002208061 | FERMETURE LATÉRALE BASE       | 2               |
| 154  |  | 002208084 | COLLIER 60 mm                 | 1               |
| 167  |  | 002272583 | CAPTEUR DÉBITMÈTRE            | 1               |
| 186  |  | 003207054 | BOÎTIER RÉFRACTAIRE NOIR      | 1               |
| 187  |  | 003207055 | BOÎTIER RÉFRACTAIRE NOIR      | 1               |
| 209  |  | 006207044 | DOUILLE                       | 1               |
| 215  |  | 006207406 | DOUILLE                       | 1               |
| 225  |  | 007203018 | RÉFRACTAIRE                   | 2               |

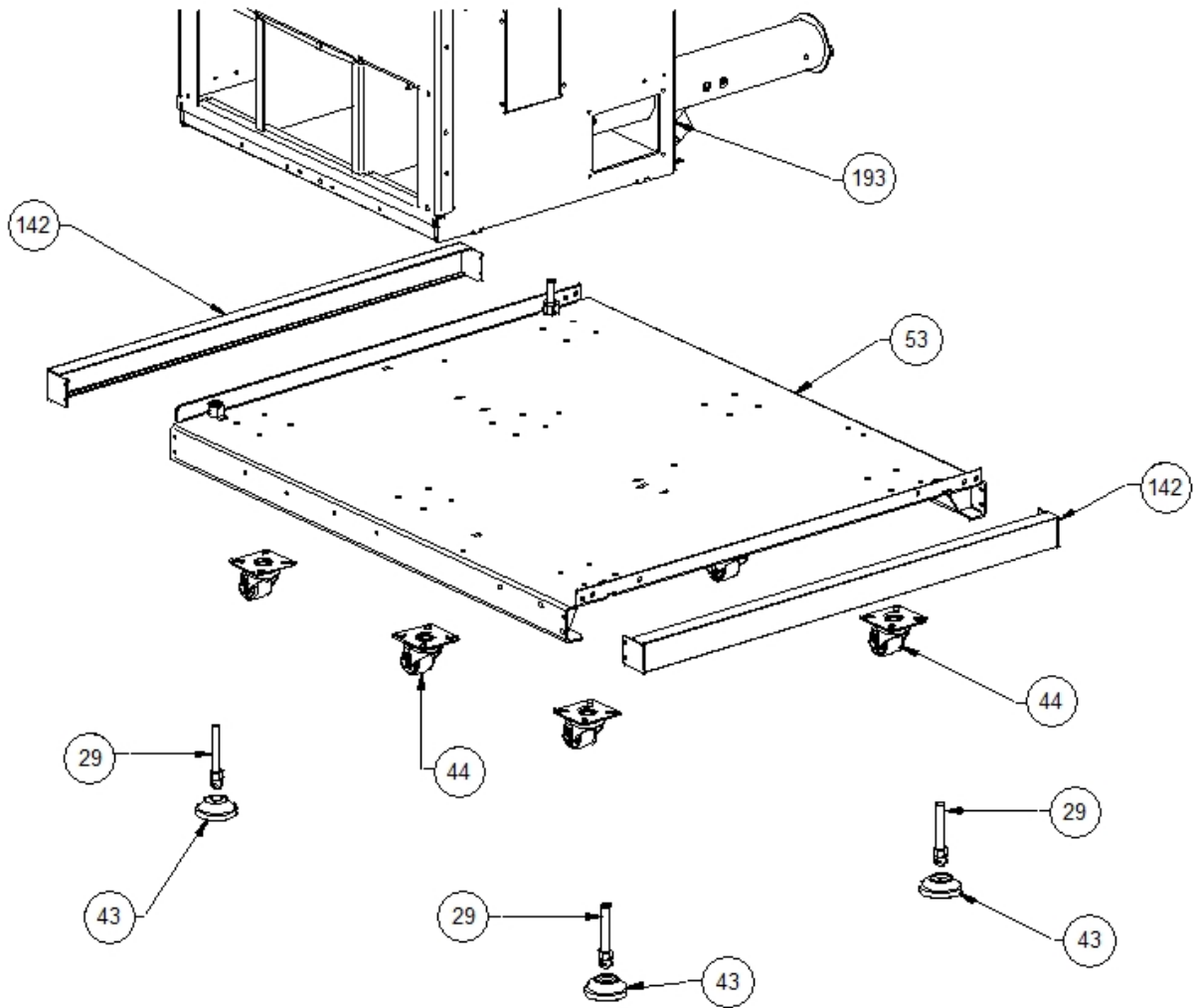




| Image  |  | Code  | Description                              | Quantité dessin |
|--|--|---|--|-----------------|
| 11   |  | 002000538   | MICRORUPTEUR AVEC LEVIER                 | 3               |
| 15   |  | 002000587   | PRESSOSTAT 0,4-2,5 bars                  | 1               |
| 18   |  | 002000632   | VANNE AUTOMATIQUE 3/8'                   | 1               |
| 54   |  | 002207366   | BALANCIER ROTATIF                        | 2               |
| 70   |  | 002207391   | BALANCIER ANTÉRIEUR                      | 2               |
| 71   |  | 002207392   | BALANCIER POSTÉRIEUR                     | 2               |
| 72   |  | 002207393   | TIGE SUPPORT RESSORTS                    | 5               |
| 79   |  | 002207522   | "BULBE PORTE-SONDE 1/2""                 | 1               |
| 85   |  | 002207666   | TUBE ALLER EAU                           | 1               |
| 86   |  | 002207667   | "TUYAU CUIVRE VANNE 3 bars 1/2""         | 1               |
| 87   |  | 002208000   | PIVOT NETTOYAGE TUYAUX                   | 1               |
| 91   |  | 002208004   | PLAQUETTE SUPPORT BALANCIER              | 1               |
| 92   |  | 002208005   | GUIDE BALANCIER                          | 2               |
| 108  |  | 002208022   | CORNIÈRE FIXATION ISOLATION              | 13              |
| 109  |  | 002208026   | PLAQUETTE TRANSMISSION BALANCIER ZINGUÉE | 4               |
| 120  |  | 002208039   | TURBULATEUR LONG À HÉLICE                | 1               |
| 121  |  | 002208040   | TIGE MICRORUPTEUR PORTE                  | 1               |
| 125  |  | 002208044   | CORNIÈRE SUPPORT TIGE                    | 1               |
| 127  |  | 002208046   | ÉQUERRE MICRORUPTEUR PORTE               | 1               |
| 136  |  | 002208055   | ENTRETOISE CORNIÈRE                      | 2               |
| 145  |  | 002208064   | ÉTRIER ALIGNEMENT                        | 1               |
| 193  |  | 003208022   | ENSEMBLE CHAMBRE COMBUSTION NOIRE        | 1               |
| 198  |  | 006003000   | RESSORT                                  | 1               |
| 202  |  | 006008513   | "VANNE DE SÉCURITÉ 1/2"" 3 bars"         | 1               |
| 205  |  | 006008608   | DOUILLE 10 mm                            | 3               |
| 207  |  | 006203003   | RESSORT                                  | 1               |
| 212  |  | 006207055   | PIVOT BALANCIER                          | 1               |
| 213  |  | 006207057   | "RACCORD 1/2""                           | 1               |
| 217  |  | 006277020   | DOUILLE                                  | 3               |
| 218  |  | 006277026   | DOUILLE                                  | 8               |
| 222  |  | 006277407   | INSERT LAITON                            | 1               |





| Image  |  | Code      | Description                               | Quantité dessin |
|--|--|-----------|---|-----------------|
| 1  |  | 000006760 | GARNITURE/TRESSE 10X3 mm                  | 1               |
| 3  |  | 000006761 | GARNITURE/TRESSE 4 mm                     | 1               |
| 17   |  | 002000631 | ÉLECTROPOMPE                              | 1               |
| 26   |  | 002003300 | "GARNITURE CARTON 1""                     | 4               |
| 27   |  | 002003301 | "GARNITURE CARTON 1/2""                   | 1               |
| 39   |  | 002201007 | MOTEUR SORTIE FUMÉE                       | 1               |
| 40   |  | 002201027 | BOUGIE ALLUMAGE 400 W CÂBLE 850 mm        | 1               |
| 82   |  | 002207662 | TUYAU CARTOUCHE ULTRAWATT                 | 1               |
| 83   |  | 002207664 | TUYAU CUIVRE RETOUR EAU                   | 1               |
| 84   |  | 002207665 | TUYAU RETOUR EAU                          | 1               |
| 130  |  | 002208049 | BRIDE SUPPORT POMPE                       | 1               |
| 140  |  | 002208059 | SUPPORT TUYAU RETOUR EAU                  | 1               |
| 164  |  | 002271013 | MOTORÉDUCTEUR                             | 2               |
| 169  |  | 002273023 | TAMPON EN CAOUTCHOUC                      | 1               |
| 173  |  | 002277405 | DOUILLES BRIDÉES                          | 2               |
| 174  |  | 002277410 | BAGUE 30X10 mm                            | 1               |
| 175  |  | 002277426 | BRIDE BLOCAGE MOTORÉDUCTEUR               | 1               |
| 178  |  | 002278401 | SPIRALE PELLET                            | 1               |
| 179  |  | 002279315 | COUVERCLE SPIRALE ZINGUÉ                  | 1               |
| 183  |  | 002303006 | TAMPON EN CAOUTCHOUC                      | 2               |
| 189  |  | 003207057 | ENSEMBLE TUYAU D'ALIMENTATION PELLET NOIR | 1               |
| 201  |  | 006008510 | "ROBINET DE VIDANGE AVEC BOUCHON 1/2"" "  | 1               |
| 208  |  | 006207009 | DOUILLE                                   | 1               |
| 219  |  | 006277069 | RACCORD POUR TUBE 6 mm                    | 1               |
| 223  |  | 006495101 | RONDELLE CARTON 14X24X2 mm                | 1               |
| 228  |  | 007270070 | COQUE FONTE NOIRE                         | 1               |



| Image   | Code      | Description                      | Quantité dessin |
|---|-----------|----------------------------------|-----------------|
| 29  | 002006208 | TIGE ARTICULÉE M10               | 4               |
| 43  | 002203003 | PIED CAOUTCHOUC                  | 4               |
| 44  | 002203008 | ROUE PLASTIQUE                   | 7               |
| 53  | 002207362 | BASE SOUDÉE NOIR                 | 1               |
| 142   | 002208061 | FERMETURE LATÉRALE BASE          | 2               |
| 193   | 003208022 | ENSEMBLE CHAMBRE COMBUSTION NOIR | 1               |