




Image  	Code 	Description	Quantité dessin
37	002272502	TÉLÉCOMMANDE	1
38	002272546	AFFICHEUR LED	1
52	002277098	CARTER SYNOPTIQUE	1
61	002277465	ÉQUERRE FLANC	4
62	002277487	POMMEAU LAITON DORÉ	2
70	002278014	VERROU DE VERROUILLAGE	1
75	002278120	TIGE RACLEURS	2
98	002279700	FLANC NOIR	1
99	002279701	FLANC NOIR	1
106	003277085	VIS FRAISÉE M8X35	1
120	003277557	CADRE LATÉRAL NOIR	2
121	003277558	CADRE FRONTAL NOIR	1
122	003278022	GRILLE FONTE NOIRE	1
124	003278094	GRILLE FONTE NOIRE	1
144	007270107	COUVERTURE FONTE NOIR	1
147	009278200	TISONNIER	2
148	009278201	CLÉ HEXAGONALE	1

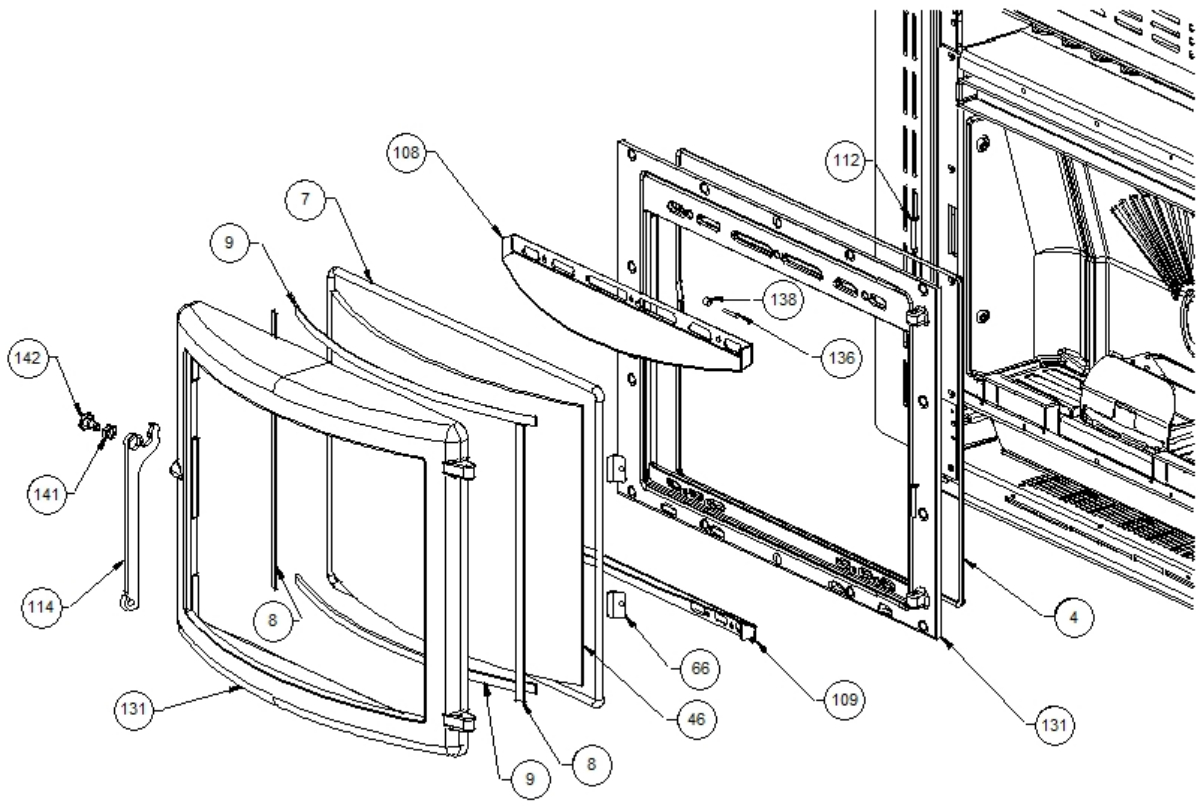


Image 		Code	Description	Quantité dessin
4		000006761	GARNITURE/TRESSE 4 mm	1
7		000006766	GARNITURE/TRESSE 8 mm	1
8		000006767	GARNITURE/TRESSE 8X2 mm	1
9		000006774	GARNITURE/TRESSE 10X2 mm	1
46		002276400	VITROCÉRAMIQUE	1
66		002277549	CADRE BLOQUE-VITRE	4
108		003277225	DÉFLECTEUR AIR NOIR	1
109		003277226	DÉFLECTEUR AIR NOIR	1
112		003277400	RIVET 5X35 DORÉ	2
114		003277419	POIGNÉE NOIR	1
131		004278100	ENSEMBLE PORTE ET FAÇADE NOIRE	1
136		006003200	FICHE 24X4 mm	1
138		006008600	DOUILLE	5
141		006277400	HEXAGONE POUR RÉGLAGE	1
142		006277401	PIVOT LAITON	1

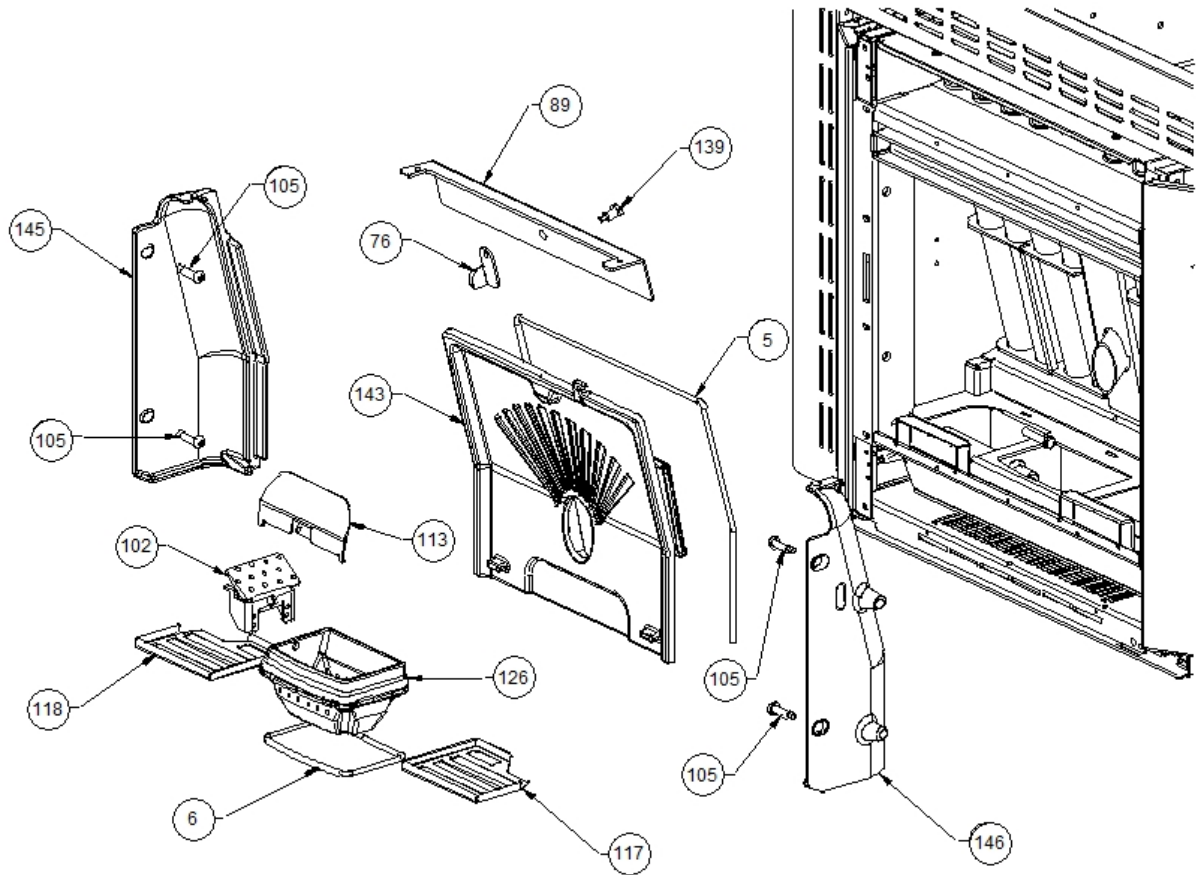




Image  	Code 	Description	Quantité dessin
5	000006762	GARNITURE/TRESSE 6 mm	1
6	000006762	GARNITURE/TRESSE 6 mm	1
76	002278168	VERROU BLOQUE-FONTE	1
89	002279573	DÉFLECTEUR POUR FONTE EXTRACTIBLE	1
102	002279713	DIVISEUR BRASIER ACIER	1
105	003277025	VIS TOURNÉE M8X35	4
113	003277411	PARE-FLAMME NOIR	1
117	003277540	GRILLE NOIRE	1
118	003277541	GRILLE NOIRE	1
126	003278199	BRASIER FONTE	1
139	006277023	PIVOT ACIER	1
143	007270082	PAROI FONTE	1
145	007270150	PAROI FONTE	1
146	007270151	PAROI FONTE	1

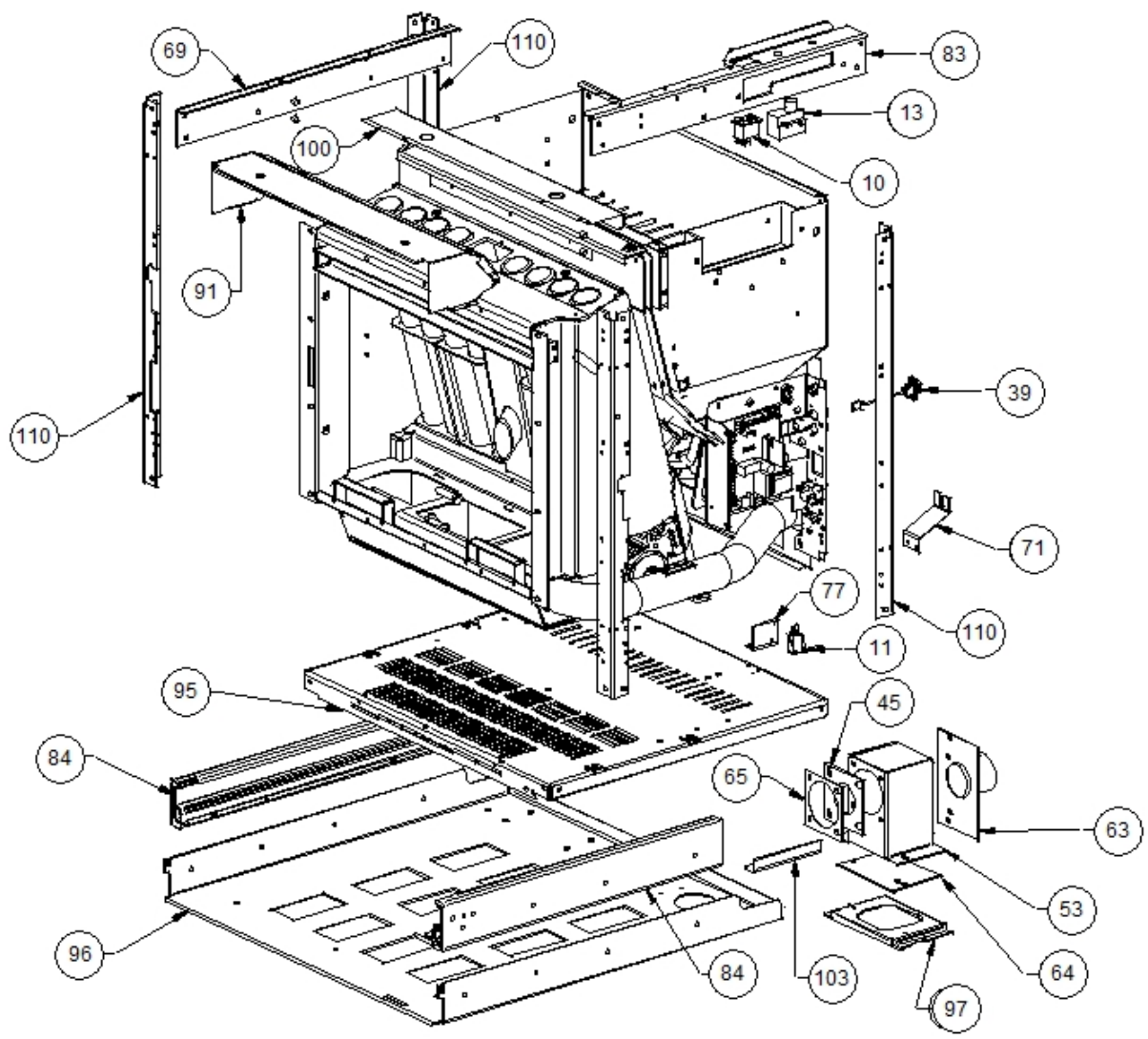


Image  	Code 	Description	Quantité dessin
10	002000504	INTERRUPTEUR BIPOLAIRE	1
11	002000538	MICRORUPTEUR AVEC LEVIER	2
13	002000566	THERMOSTAT À BULBE 85°C	1
39	002272551	CÂBLE ÉLECTRIQUE	1
45	002273302	GARNITURE SILICONE 82X82X2 mm	1
53	002277110	BOÎTIER PRISE D'AIR NOIR	1
63	002277492	BRIDE TUYAU D'ASPIRATION NOIR	1
64	002277493	FERMETURE PRISE AIR NOIR	1
65	002277497	BRIDE GARNITURE NOIR	1
69	002277712	PROFIL LATÉRAL	1
71	002278016	ÉQUERRE BLOQUE-CÂBLE ZINGUÉE	1
77	002278195	ÉTRIER MICRORUPTEUR ZINGUÉ	1
83	002278839	PROFIL LATÉRAL NOIR	1
84	002278878	COUPLE RAILS ZINGUÉS	1
91	002279577	CONVOYEUR AIR	1
95	002279695	FOND ZINGUÉ	1
96	002279696	FOND NOIR	1
97	002279699	SUPPORT BOÎTIER	1
100	002279702	CARTER CHUTE PELLET ZINGUÉ	1
103	002279788	CORNIÈRE ZINGUÉE	1
110	003277293	CORNIÈRE NOIRE	4

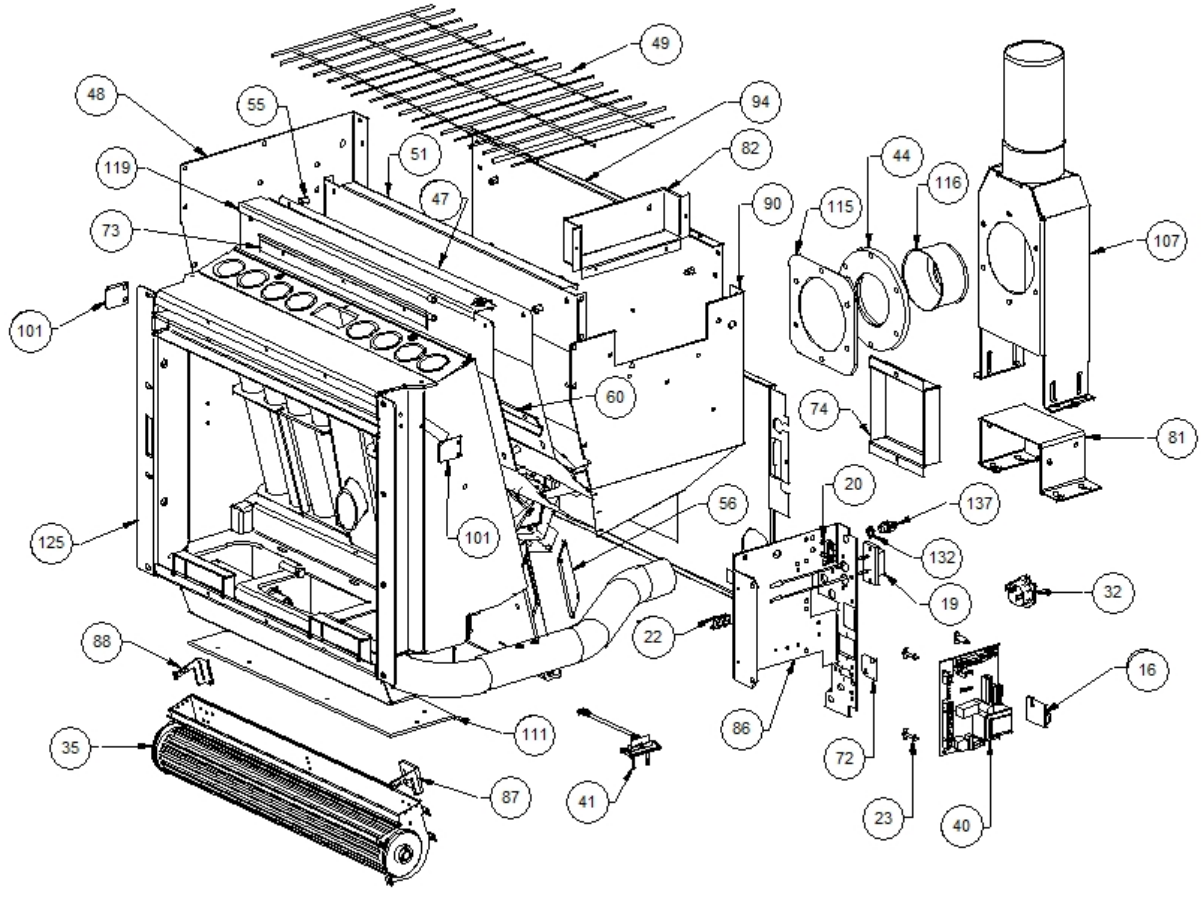


Image  	Code 	Description	Quantité dessin
16	002000586	CHRONOTHERMOSTAT	1
19	002001324	CONNECTEUR	1
20	002001329	BLOQUE-CÂBLE	1
22	002001663	BORNIER	1
23	002006202	ENTRETOISE CARTE	4
32	002270300	FICHE TRIPOLAIRE	1
35	002271024	VENTILATEUR TANGENTIEL 480 mm	1
40	002272575	CARTE ÉLECTRONIQUE	1
41	002272582	CAPTEUR DÉBITMÈTRE	1
44	002273300	GARNITURE SILICONE 140 mm	1
47	002277020	SÉPARATEUR DE CHALEUR	1
48	002277039	PAROI RÉSERVOIR	1
49	002277066	GRILLE PROT. RÉSERVOIR ECO F.CR. D	1
51	002277082	PAROI ANTÉRIEURE RÉSERVOIR ZINGUÉE	1
55	002277400	ENTRETOISE 8X12 mm	12
56	002277404	COUVERCLE INSPECTION NOIR	1
60	002277462	ÉQUERRE THERMOSTAT	1
72	002278049	ÉQUERRE SUPPORT CARTE ZINGUÉE	1
73	002278056	ÉQUERRE GRILLE ÉTIRÉE ZINGUÉE	1
74	002278104	BOÎTIER PROTECTION MOTORÉDUCTEUR ZINGUÉ	1
81	002278796	ÉTRIER CONVOYEUR FUMÉE	1
82	002278838	BOÎTIER PROTECTION INTERRUPTEUR	1
86	002279324	SUPPORT CARTE ÉLECTRONIQUE ZINGUÉ	1
87	002279571	ÉQUERRE TANGENTIELLE	1
88	002279572	ÉQUERRE TANGENTIELLE	1
90	002279574	PAROI DROITE RÉSERVOIR ZINGUÉ	1
94	002279581	PAROI POSTÉRIEURE RÉSERVOIR ZINGUÉE	1
101	002279703	ÉQUERRE AIR VITRE ZINGUÉE	2
107	003277194	ENSEMBLE CONVOYEUR FUMÉE NOIR	1
111	003277294	COUVERCLE FERMETURE	1
115	003277480	BAGUE GARNITURE	1
116	003277522	BAGUE COQUE VIS SANS FIN	1
119	003277542	CARTER PRÉ-PERFORÉ NOIR	1
125	003278186	ENSEMBLE CHAMBRE COMBUSTION NOIRE	1
132	006000710	"ÉCROU 1/8""	1
137	006008507	CORPS DROIT 1/8	1

