



Image 		Code	Description	Quantité dessin
1		000006702	PROFIL EN CAOUTCHOUC	1
37		002272546	AFFICHEUR LED	1
41		002272590	TÉLÉCOMMANDE	1
52		002277098	CARTER SYNOPTIQUE	1
59		002277465	ÉQUERRE FLANC	1
60		002277487	POMMEAU LAITON DORÉ	2
68		002278014	VERROU DE VERROUILLAGE	1
73		002278120	TIGE RACLEURS	2
95		002279700	FLANC NOIR	1
96		002279701	FLANC NOIR	1
101		002279845	DOS PERFORÉ ZINGUÉ	1
105		003277085	VIS FRAISÉE M8X35	1
120		003277557	CADRE LATÉRAL NOIR	1
121		003277558	CADRE FRONTAL NOIR	1
122		003278022	GRILLE FONTE NOIRE	4
124		003278094	GRILLE FONTE NOIRE	1
145		007270107	COUVERTURE FONTE NOIR	1
148		009278200	TISONNIER	1
149		009278201	CLÉ HEXAGONALE	1

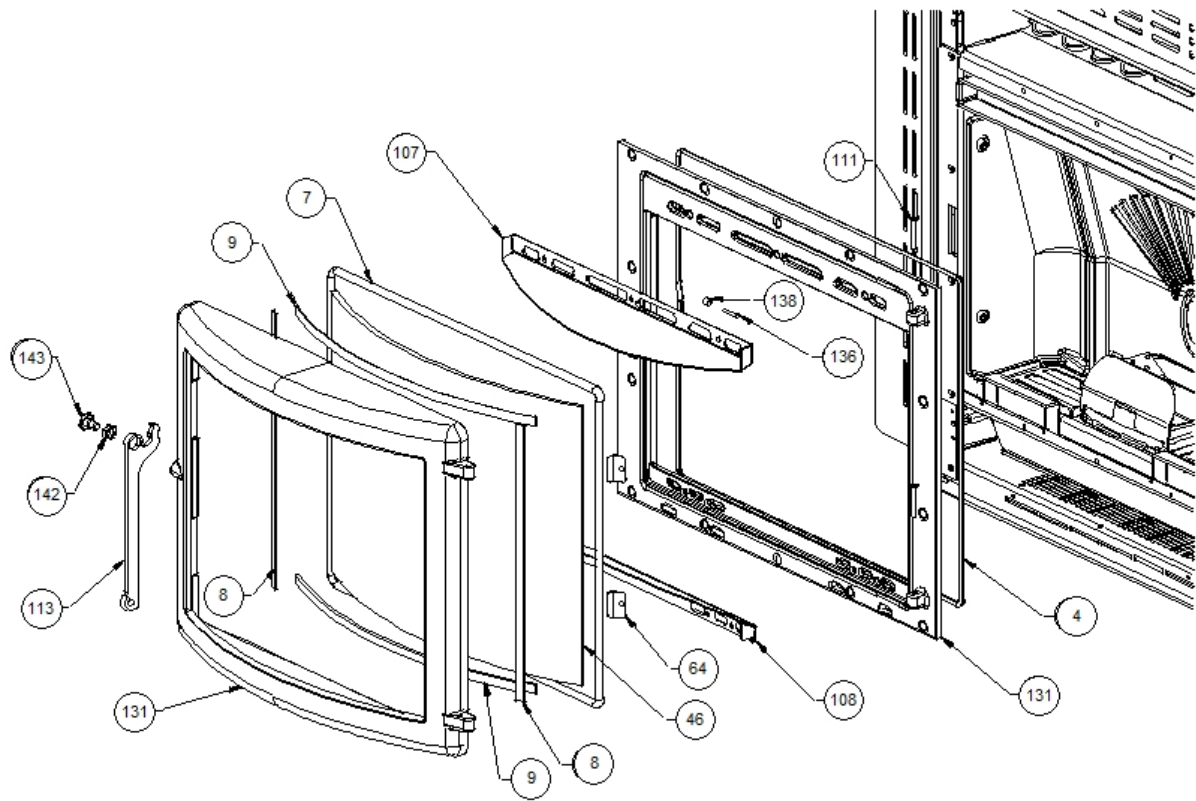




Image 		Code	Description	Quantité dessin
4		000006761	GARNITURE/TRESSE 4 mm	1
7		000006766	GARNITURE/TRESSE 8 mm	1
8		000006767	GARNITURE/TRESSE 8X2 mm	1
9		000006774	GARNITURE/TRESSE 10X2 mm	1
46		002276400	VITROCÉRAMIQUE	4
64		002277549	CADRE BLOQUE-VITRE	1
107		003277225	DÉFLECTEUR AIR NOIR	1
108		003277226	DÉFLECTEUR AIR NOIR	1
111		003277400	RIVET 5X35 DORÉ	1
113		003277419	POIGNÉE NOIR	1
131		004278100	ENSEMBLE PORTE ET FAÇADE NOIRE	1
136		006003200	FICHE 24X4 mm	4
138		006008600	DOUILLE	1
142		006277400	HEXAGONE POUR RÉGLAGE	5
143		006277401	PIVOT LAITON	1

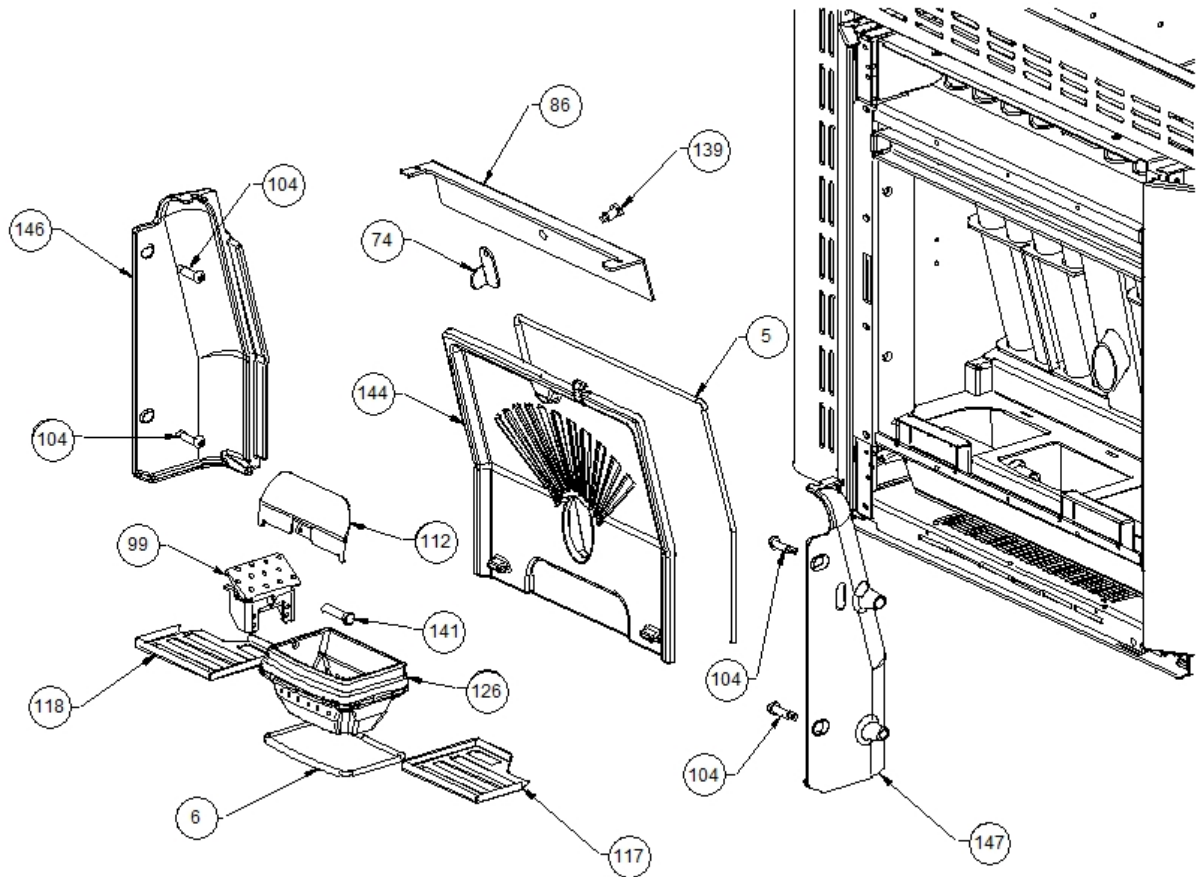





Image  	Code 	Description	Quantité dessin
5	000006762	GARNITURE/TRESSE 6 mm	1
6	000006762	GARNITURE/TRESSE 6 mm	1
74	002278168	VERROU BLOQUE-FONTE	1
86	002279573	DÉFLECTEUR POUR FONTE EXTRACTIBLE	1
99	002279713	DIVISEUR BRASIER ACIER	1
104	003277025	VIS TOURNÉE M8X35	1
112	003277411	PARE-FLAMME NOIR	1
117	003277540	GRILLE NOIRE	1
118	003277541	GRILLE NOIRE	1
126	003278199	BRASIER FONTE	1
139	006277023	PIVOT ACIER	1
141	006277075	PIVOT ACIER	1
144	007270082	PAROI FONTE	1
146	007270150	PAROI FONTE	1
147	007270151	PAROI FONTE	1

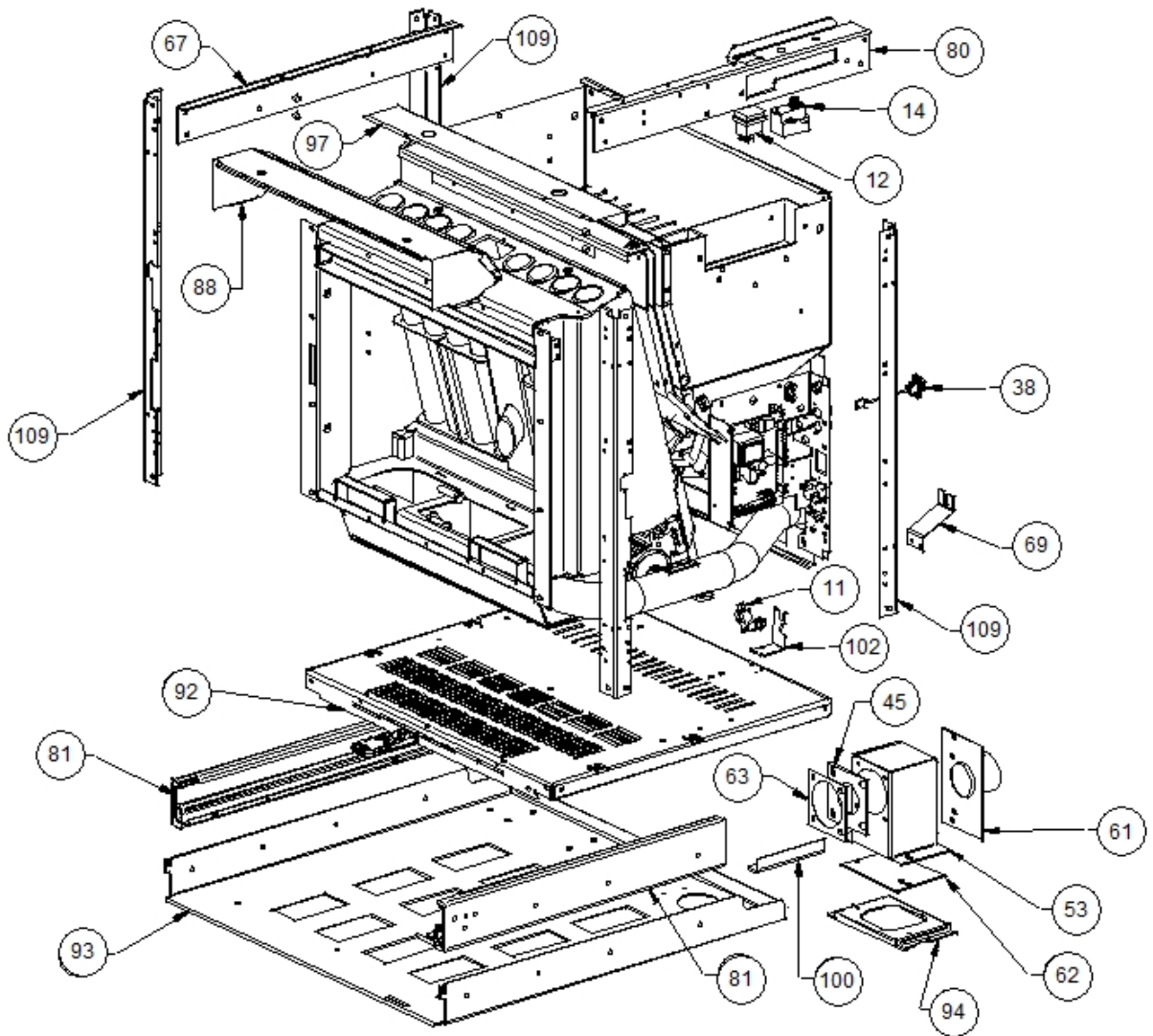


Image 		Code	Description	Quantité dessin
11		002000541	MICRORUPTEUR AVEC BOUTON	1
12		002000542	INTERRUPTEUR BIPOLAIRE	1
14		002000566	THERMOSTAT À BULBE 85°C	1
38		002272551	CÂBLE ÉLECTRIQUE	1
45		002273302	GARNITURE SILICONE 82X82X2 mm	1
53		002277110	BOÎTIER PRISE D'AIR NOIR	1
61		002277492	BRIDE TUYAU D'ASPIRATION NOIR	1
62		002277493	FERMETURE PRISE AIR NOIR	1
63		002277497	BRIDE GARNITURE NOIR	1
67		002277712	PROFIL LATÉRAL	1
69		002278016	ÉQUERRE BLOQUE-CÂBLE ZINGUÉE	1
80		002278839	PROFIL LATÉRAL NOIR	1
81		002278878	COUPLE RAILS ZINGUÉS	1
88		002279577	CONVOYEUR AIR	1
92		002279695	FOND ZINGUÉ	1
93		002279696	FOND NOIR	1
94		002279699	SUPPORT BOÎTIER	1
97		002279702	CARTER CHUTE PELLET ZINGUÉ	2
100		002279788	CORNIÈRE ZINGUÉE	1
102		002279847	ÉTRIER MICRORUPTEUR	1
109		003277293	CORNIÈRE NOIRE	1

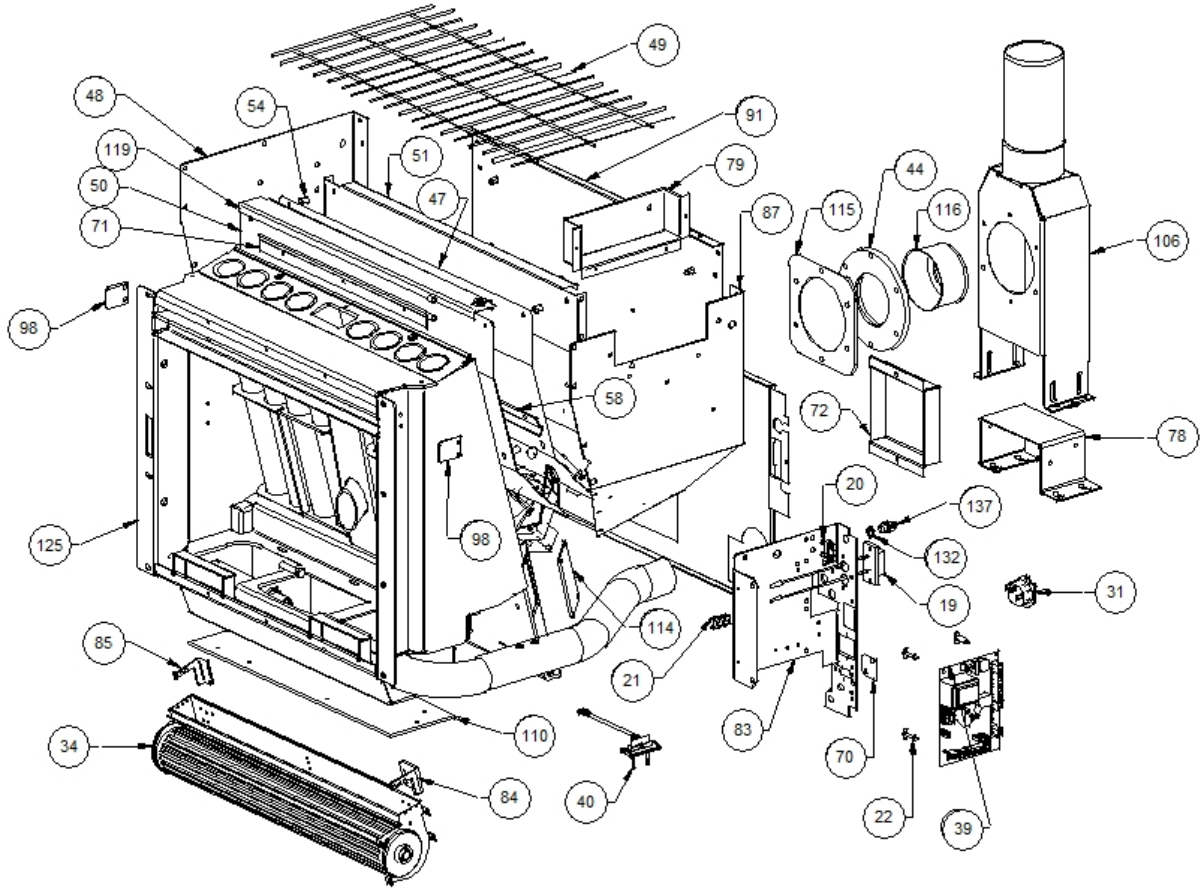


Image  	Code 	Description	Quantité dessin
19	002001324	CONNECTEUR	1
20	002001329	BLOQUE-CÂBLE	1
21	002001663	BORNIER	2
22	002006202	ENTRETOISE CARTE	1
31	002270300	FICHE TRIPOLAIRE	1
34	002271024	VENTILATEUR TANGENTIEL 480 mm	1
39	002272575	CARTE ÉLECTRONIQUE	1
40	002272582	CAPTEUR DÉBITMÈTRE	1
44	002273300	GARNITURE SILICONE 140 mm	1
47	002277020	SÉPARATEUR DE CHALEUR	1
48	002277039	PAROI RÉSERVOIR	1
49	002277066	GRILLE PROT. RÉSERVOIR ECO F.CR. D	1
50	002277074	SÉPARATEUR DE CHALEUR	1
51	002277082	PAROI ANTÉRIEURE RÉSERVOIR ZINGUÉE	4
54	002277400	ENTRETOISE 8X12 mm	1
58	002277462	ÉQUERRE THERMOSTAT	1
70	002278049	ÉQUERRE SUPPORT CARTE ZINGUÉE	1
71	002278056	ÉQUERRE GRILLE ÉTIRÉE ZINGUÉE	1
72	002278104	BOÎTIER PROTECTION MOTORÉDUCTEUR ZINGUÉ	1
78	002278796	ÉTRIER CONVOYEUR FUMÉE	1
79	002278838	BOÎTIER PROTECTION INTERRUPTEUR	1
83	002279324	SUPPORT CARTE ÉLECTRONIQUE ZINGUÉ	1
84	002279571	ÉQUERRE TANGENTIELLE	1
85	002279572	ÉQUERRE TANGENTIELLE	1
87	002279574	PAROI DROITE RÉSERVOIR ZINGUÉ	1
91	002279581	PAROI POSTÉRIEURE RÉSERVOIR ZINGUÉE	1
98	002279703	ÉQUERRE AIR VITRE ZINGUÉE	1
106	003277194	ENSEMBLE CONVOYEUR FUMÉE NOIR	1
110	003277294	COUVERCLE FERMETURE	1
114	003277476	COUVERCLE INSPECTION NOIR	1
115	003277480	BAGUE GARNITURE	1
116	003277522	BAGUE COQUE VIS SANS FIN	1
119	003277542	CARTER PRÉ-PERFORÉ NOIR	1
125	003278186	ENSEMBLE CHAMBRE COMBUSTION NOIRE	1
132	006000710	"ÉCROU 1/8""	2
137	006008507	CORPS DROIT 1/8	1

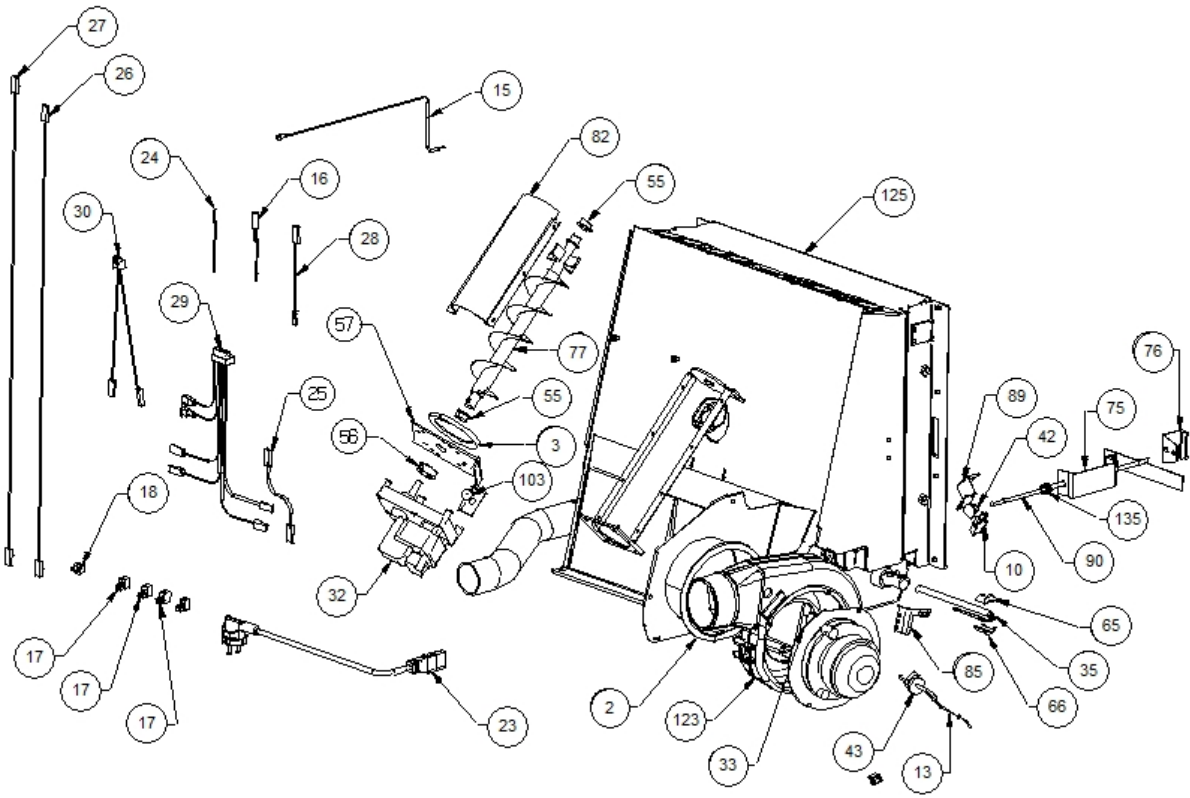


Image  	Code 	Description	Quantité dessin
2	000006760	GARNITURE/TRESSE 10X3 mm	1
3	000006760	GARNITURE/TRESSE 10X3 mm	1
10	002000538	MICRORUPTEUR AVEC LEVIER	1
13	002000564	SONDE	1
15	002000568	SONDE 5000 mm	1
16	002000569	SONDE 2000 mm	1
17	002001313	CONNECTEUR	1
18	002001321	CONNECTEUR	4
23	002270002	CÂBLE D'ALIMENTATION	1
24	002270040	CÂBLE ÉLECTRIQUE	1
26	002270051	CÂBLE ÉLECTRIQUE	1
27	002270062	CÂBLE ÉLECTRIQUE	1
28	002270077	CÂBLE ÉLECTRIQUE	1
29	002270251	CÂBLAGE ÉLECTRIQUE	1
30	002270299	CÂBLAGE ÉLECTRIQUE	1
32	002271009	MOTORÉDUCTEUR	1
33	002271023	MOTEUR SORTIE FUMÉE	1
35	002271026	BOUGIE ALLUMAGE 280 W CÂBLE 1100 mm	1
42	002273001	POMMEAU	1
43	002273006	TAMPON EN CAOUTCHOUC	1
55	002277405	DOUILLES BRIDÉES	1
65	002277576	SUPPORT RÉSISTANCE FILETÉ ZINGUÉ	1
66	002277577	SUPPORT RÉSISTANCE ZINGUÉ	1
75	002278299	ÉTRIER MICRORUPTEUR ZINGUÉ	1
76	002278300	ÉQUERRE MICRORUPTEUR ZINGUÉE	1
77	002278401	SPIRALE PELLET	1
82	002279315	COUVERCLE SPIRALE ZINGUÉ	1
85	002279572	ÉQUERRE TANGENTIELLE	1
89	002279579	ÉQUERRE MICRORUPTEUR PORTE	1
90	002279580	TIGE ACTIONNEMENT MICRORUPTEUR	1
103	002303006	TAMPON EN CAOUTCHOUC	1
123	003278070	COQUE FONTE NOIRE	2
125	003278186	ENSEMBLE CHAMBRE COMBUSTION NOIRE	1
135	006003000	RESSORT	1