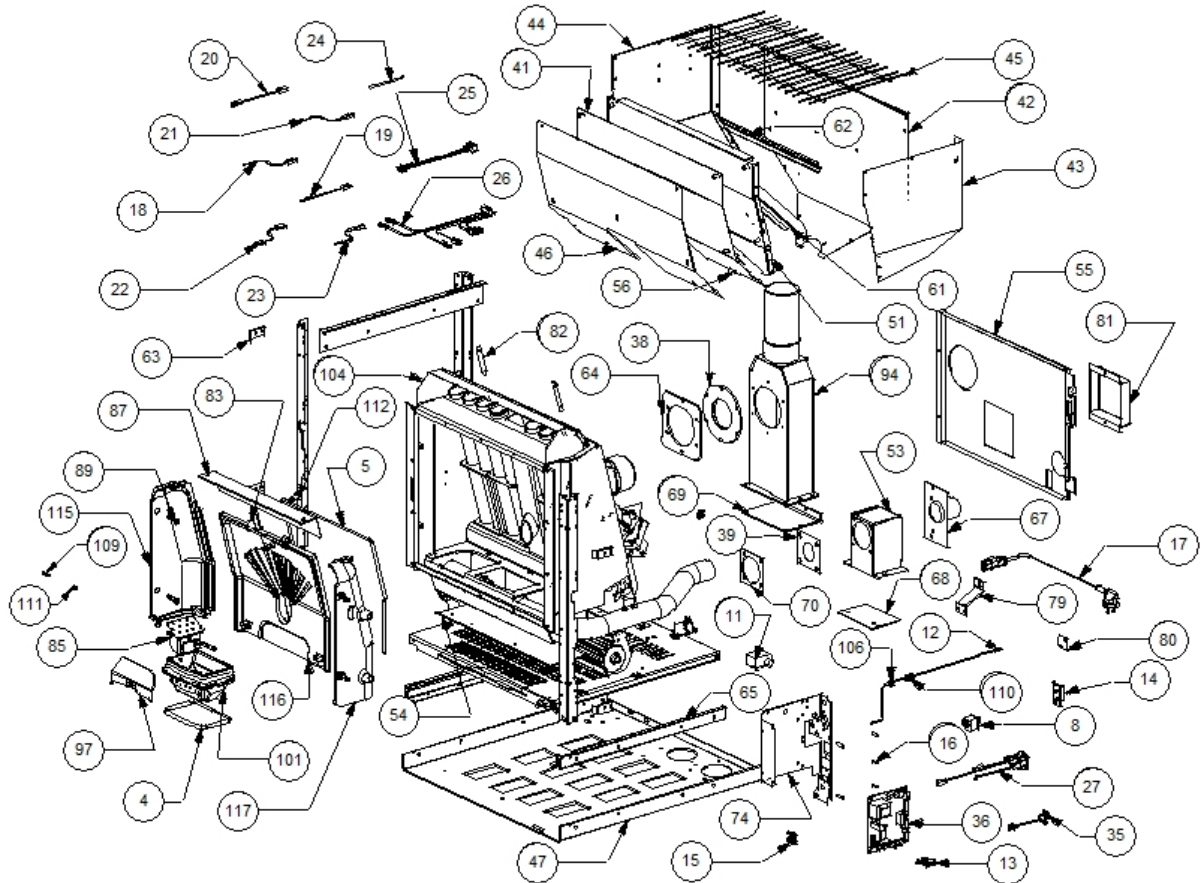




Image 		Code	Description	Quantité dessin
3		000006761	GARNITURE/TRESSE 4 mm	1
6		000006766	GARNITURE/TRESSE 8 mm	1
7		000006767	GARNITURE/TRESSE 8X2 mm	1
32		002272502	TÉLÉCOMMANDE	1
34		002272546	AFFICHEUR LED	1
40		002276400	VITROCÉRAMIQUE	1
42		002277037	PAROI POSTÉRIEURE RÉSERVOIR	1
47		002277075	BÂTI NOIR	1
50		002277078	FLANC NOIR	1
52		002277098	CARTER SYNOPTIQUE	1
55		002277390	DOS PERFORÉ ZINGUÉ	1
66		002277487	POMMEAU LAITON DORÉ	2
71		002277549	CADRE BLOQUE-VITRE	4
76		002277711	CORNIÈRE NOIRE	4
77		002277712	PROFIL LATÉRAL	2
78		002278014	VERROU DE VERROUILLAGE	1
79		002278016	ÉQUERRE BLOQUE-CÂBLE ZINGUÉE	1
81		002278104	BOÎTIER PROTECTION MOTORÉDUCTEUR ZINGUÉ	1
82		002278120	TIGE RACLEURS	2
90		003277029	TIROIR CENDRES ZINGUÉ	1
91		003277031	CADRE NOIR	1
92		003277032	CADRE LATÉRAL NOIR	2
93		003277034	DÉFLECTEUR AIR VITRE NOIR	1
95		003277085	VIS FRAISÉE M8X35	1
96		003277400	RIVET 5X35 DORÉ	2
98		003277419	POIGNÉE NOIR	1
99		003278022	GRILLE FONTE NOIRE	1
100		003278023	COUVERTURE FONTE NOIR	1
103		003278094	GRILLE FONTE NOIRE	1
105		004278079	ENSEMBLE PORTE ET FAÇADE NOIRE	1
107		006000827	RONDELLE ÉLASTIQUE 10 mm	1
108		006000828	RONDELLE ÉLASTIQUE 8 mm	1
113		006277400	HEXAGONE POUR RÉGLAGE	1
114		006277401	PIVOT LAITON	1
118		009278200	TISONNIER	1
119		009278201	CLÉ HEXAGONALE	1



www.pieces-de-poele.com

Image  	Code	Description	Quantité dessin
4	000006762	GARNITURE/TRESSE 6 mm	1
5	000006762	GARNITURE/TRESSE 6 mm	1
8	002000504	INTERRUPTEUR BIPOLAIRE	1
11	002000566	THERMOSTAT À BULBE 85°C	1
12	002000568	SONDE 5000 mm	1
13	002000586	CHRONOTHERMOSTAT	1
14	002001314	BORNE CAISSES	1
15	002001329	BLOQUE-CÂBLE	1
16	002006202	ENTRETOISE CARTE	5
17	002270002	CÂBLE D'ALIMENTATION	1
18	002270026	CÂBLE ÉLECTRIQUE	1

19	002270028	CÂBLE ÉLECTRIQUE	1
20	002270029	CÂBLE ÉLECTRIQUE	1
21	002270030	CÂBLE ÉLECTRIQUE	1
22	002270032	CÂBLE ÉLECTRIQUE	1
23	002270034	CÂBLE ÉLECTRIQUE	1
24	002270040	CÂBLE ÉLECTRIQUE	1
25	002270250	CÂBLAGE ÉLECTRIQUE	1
26	002270251	CÂBLAGE ÉLECTRIQUE	1
27	002270275	FICHE TRIPOLAIRE	1
35	002272551	CÂBLE ÉLECTRIQUE	1
36	002272563	CARTE ÉLECTRONIQUE	1
38	002273300	GARNITURE SILICONE 140 mm	1
39	002273302	GARNITURE SILICONE 82X82X2 mm	1
41	002277020	SÉPARATEUR DE CHALEUR	1
42	002277037	PAROI POSTÉRIEURE RÉSERVOIR	1
43	002277038	PAROI RÉSERVOIR	1
44	002277039	PAROI RÉSERVOIR	1
45	002277066	GRILLE PROT. RÉSERVOIR ECO F.CR. D	1
46	002277074	SÉPARATEUR DE CHALEUR	1
47	002277075	BÂTI NOIR	1
51	002277082	PAROI ANTÉRIEURE RÉSERVOIR ZINGUÉE	1
53	002277110	BOÎTIER PRISE D'AIR NOIR	1
54	002277285	COUVERTURE FERMETURE AIR	1
55	002277390	DOS PERFORÉ ZINGUÉ	1
56	002277400	ENTRETOISE 8X12 mm	12
61	002277431	COUVERCLE SPIRALE	1
62	002277462	ÉQUERRE THERMOSTAT	1
63	002277465	ÉQUERRE FLANC	4
64	002277470	BAGUE FIXATION GARNITURE	1
65	002277486	RAILS DE COULISSEMENT	2
67	002277492	BRIDE TUYAU D'ASPIRATION NOIR	1
68	002277493	FERMETURE PRISE AIR NOIR	1
69	002277494	FERMETURE CONVOYEUR FUMÉE NOIR	1
70	002277497	BRIDE GARNITURE NOIR	1
74	002277592	SUPPORT CARTE ÉLECTRONIQUE ZINGUÉ	1
79	002278016	ÉQUERRE BLOQUE-CÂBLE ZINGUÉE	1
80	002278049	ÉQUERRE SUPPORT CARTE ZINGUÉE	1
81	002278104	BOÎTIER PROTECTION MOTORÉDUCTEUR ZINGUÉ	1
82	002278120	TIGE RACLEURS	2
83	002278168	VERROU BLOQUE-FONTE	1
85	002278213	DIVISEUR BRASIER ACIER	1
87	002278609	DÉFLECTEUR POUR FONTE EXTRACTIBLE	1
89	003277025	VIS TOURNÉE M8X35	4
94	003277035	ENSEMBLE CONVOYEUR FUMÉE NOIR	1
97	003277411	PARE-FLAMME NOIR	1
101	003278062	BRASIER FONTE	1
104	003278095	ENSEMBLE CHAMBRE COMBUSTION NOIRE	1
106	006000710	"ÉCROU 1/8""	1
109	006003200	FICHE 24X4 mm	1
110	006008507	CORPS DROIT 1/8	1
111	006008600	DOUILLE	1
112	006277023	PIVOT ACIER	1
115	007270081	PAROI FONTE	1
116	007270082	PAROI FONTE	1
117	007270083	PAROI FONTE	1

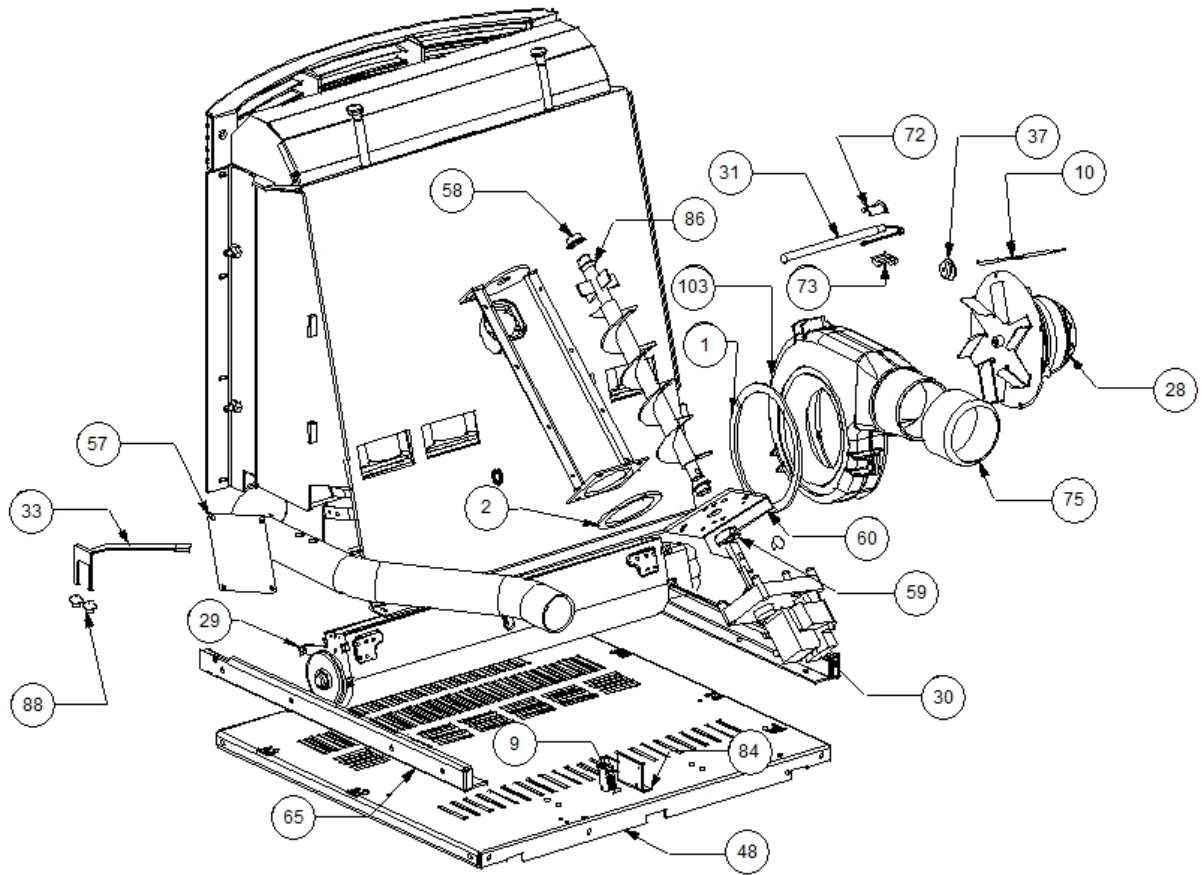





Image  	Code 	Description	Quantité dessin
1	000006760	GARNITURE/TRESSE 10X3 mm	1
2	000006760	GARNITURE/TRESSE 10X3 mm	1
9	002000538	MICRORUPTEUR AVEC LEVIER	1
10	002000564	SONDE	1
28	002271001	MOTEUR SORTIE FUMÉE	1
29	002271002	VENTILATEUR TANGENTIEL 480 mm	1
30	002271009	MOTORÉDUCTEUR	1
31	002271026	BOUGIE ALLUMAGE 280 W CÂBLE 1100 mm	1
33	002272515	CARTE ÉLECTRONIQUE	1
37	002273006	TAMPON EN CAOUTCHOUC	1
48	002277076	FOND ZINGUÉ	1
57	002277404	COUVERCLE INSPECTION NOIR	1
58	002277405	DOUILLES BRIDÉES	2
59	002277410	BAGUE 30X10 mm	1
60	002277426	BRIDE BLOCAGE MOTORÉDUCTEUR	1
65	002277486	RAILS DE COULISSEMENT	2
72	002277576	SUPPORT RÉSTANCE FILETÉ ZINGUÉ	1
73	002277577	SUPPORT RÉSTANCE ZINGUÉ	1
75	002277613	BAGUE COQUE VIS SANS FIN	1
84	002278195	ÉTRIER MICRORUPTEUR ZINGUÉ	1
86	002278401	SPIRALE PELLET	1
88	002303006	TAMPON EN CAOUTCHOUC	3
103	003278094	GRILLE FONTE NOIRE	1