




Image  	Code 	Description	Quantité dessin
4	002000568	SONDE 5000 mm	1
26	002272546	AFFICHEUR LED	1
30	002272590	TÉLÉCOMMANDE	1
43	002277098	CARTER SYNOPTIQUE	1
50	002277465	ÉQUERRE FLANC	4
51	002277487	POMMEAU LAITON DORÉ	2
58	002278014	VERROU DE VERROUILLAGE	1
61	002278120	TIGE RACLEURS	2
78	002279700	FLANC NOIR	1
79	002279701	FLANC NOIR	1
91	003277085	VIS FRAISÉE M8X35	1
106	003277557	CADRE LATÉRAL NOIR	2
107	003277558	CADRE FRONTAL NOIR	1
108	003278022	GRILLE FONTE NOIRE	1
110	003278094	GRILLE FONTE NOIRE	1
119	006008600	DOUILLE	5
126	007270107	COUVERTURE FONTE NOIR	1
129	009278200	TISONNIER	2
130	009278201	CLÉ HEXAGONALE	1

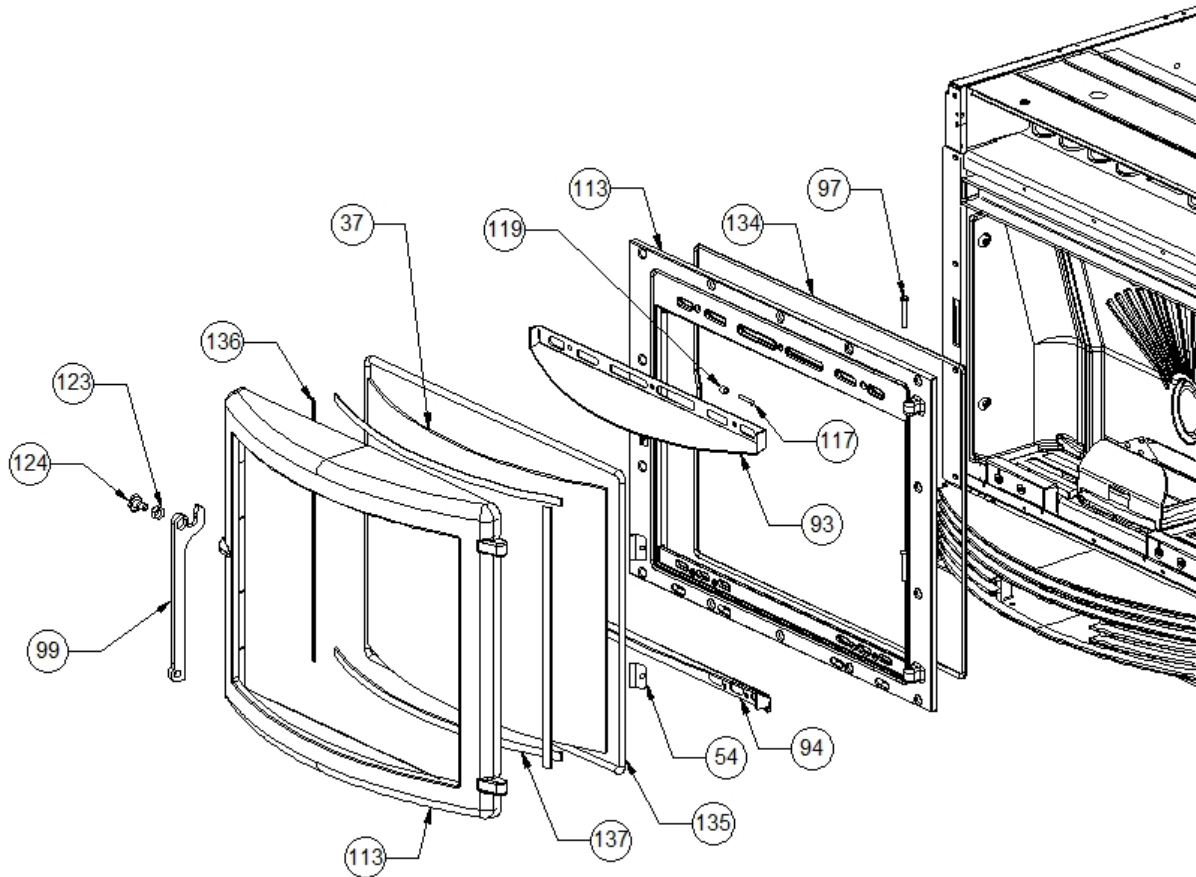




Image 		Code		Description	Quantité dessin
37		002276400		VITROCÉRAMIQUE	1
54		002277549		CADRE BLOQUE-VITRE	4
93		003277225		DÉFLECTEUR AIR NOIR	1
94		003277226		DÉFLECTEUR AIR NOIR	1
97		003277400		RIVET 5X35 DORÉ	2
99		003277419		POIGNÉE NOIR	1
113		004278100		ENSEMBLE PORTE ET FAÇADE NOIRE	1
117		006003200		FICHE 24X4 mm	1
119		006008600		DOUILLE	5
123		006277400		HEXAGONE POUR RÉGLAGE	1
124		006277401		PIVOT LAITON	1
134		000006761		GARNITURE/TRESSE 4 mm	1
135		000006766		GARNITURE/TRESSE 8 mm	1
136		000006767		GARNITURE/TRESSE 8X2 mm	1
137		000006774		GARNITURE/TRESSE 10X2 mm	1

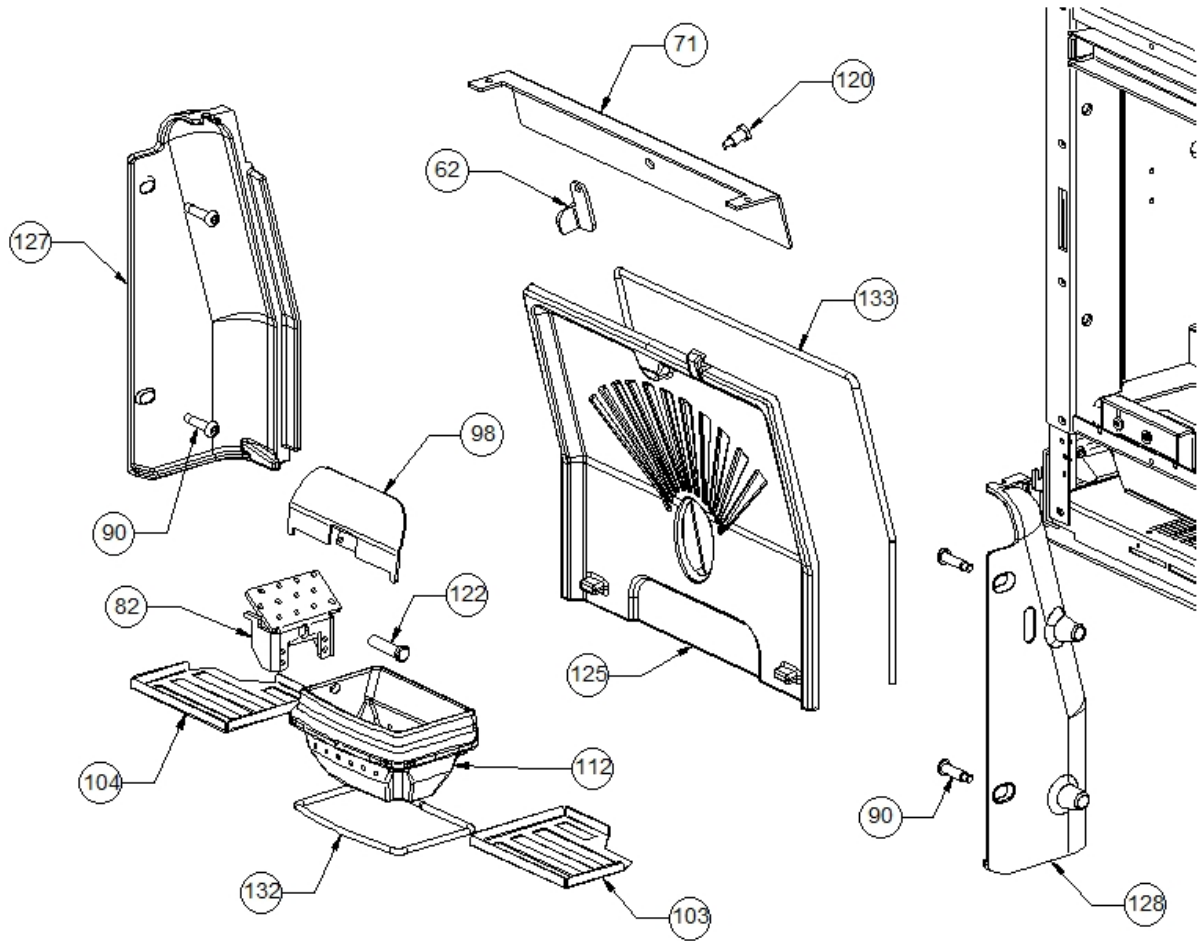





Image  	Code 	Description	Quantité dessin
62	002278168	VERROU BLOQUE-FONTE	1
71	002279573	DÉFLECTEUR POUR FONTE EXTRACTIBLE	1
82	002279713	DIVISEUR BRASIER ACIER	1
90	003277025	VIS TOURNÉE M8X35	4
98	003277411	PARE-FLAMME NOIR	1
103	003277540	GRILLE NOIRE	1
104	003277541	GRILLE NOIRE	1
112	003278199	BRASIER FONTE	1
120	006277023	PIVOT ACIER	1
122	006277075	PIVOT ACIER	1
125	007270082	PAROI FONTE	1
127	007270150	PAROI FONTE	1
128	007270151	PAROI FONTE	1
132	000006762	GARNITURE/TRESSE 6 mm	1
133	000006762	GARNITURE/TRESSE 6 mm	1

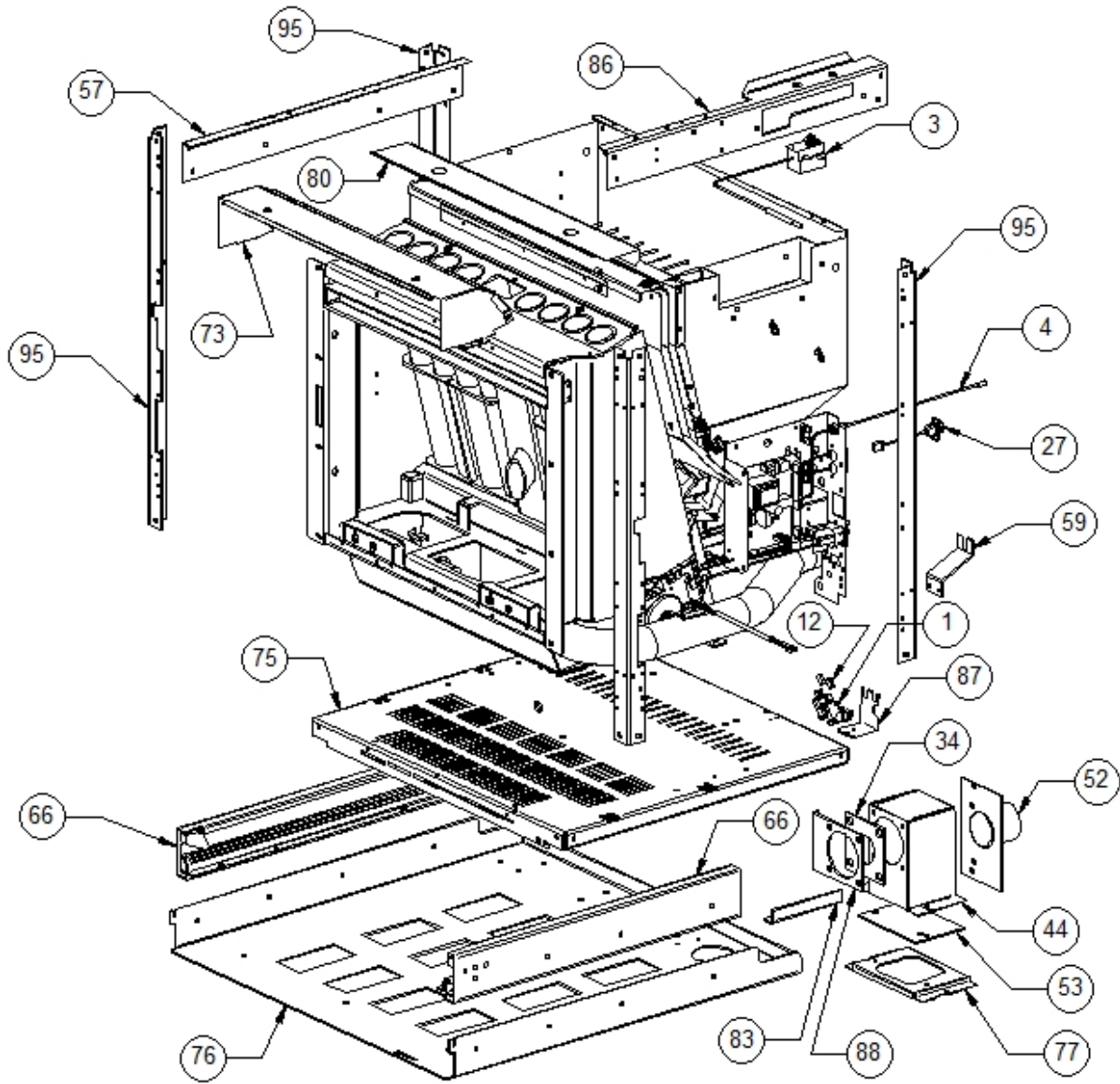


Image  	Code 	Description	Quantité dessin
1	002000541	MICRORUPTEUR AVEC BOUTON	2
3	002000566	THERMOSTAT À BULBE 85°C	1
4	002000568	SONDE 5000 mm	1
12	002001687	TAMPON EN CAOUCOU	2
27	002272551	CÂBLE ÉLECTRIQUE	1
34	002273302	GARNITURE SILICONE 82X82X2 mm	1
44	002277110	BOÎTIER PRISE D'AIR NOIR	1
52	002277492	BRIDE TUYAU D'ASPIRATION NOIR	1
53	002277493	FERMETURE PRISE AIR NOIR	1
57	002277712	PROFIL LATÉRAL	1
59	002278016	ÉQUERRE BLOQUE-CÂBLE ZINGUÉE	1
66	002278878	COUPLE RAILS ZINGUÉS	1
73	002279577	CONVOYEUR AIR	1
75	002279695	FOND ZINGUÉ	1
76	002279696	FOND NOIR	1
77	002279699	SUPPORT BOÎTIER	1
80	002279702	CARTER CHUTE PELLET ZINGUÉ	1
83	002279788	CORNIÈRE ZINGUÉE	1
86	002287139	PROFIL LATÉRAL ZINGUÉ	1
87	002287147	SUPPORT MICRORUPTEUR ZINGUÉ	1
88	002287148	BRIDE PRISE D'AIR	1
95	003277293	CORNIÈRE NOIRE	4

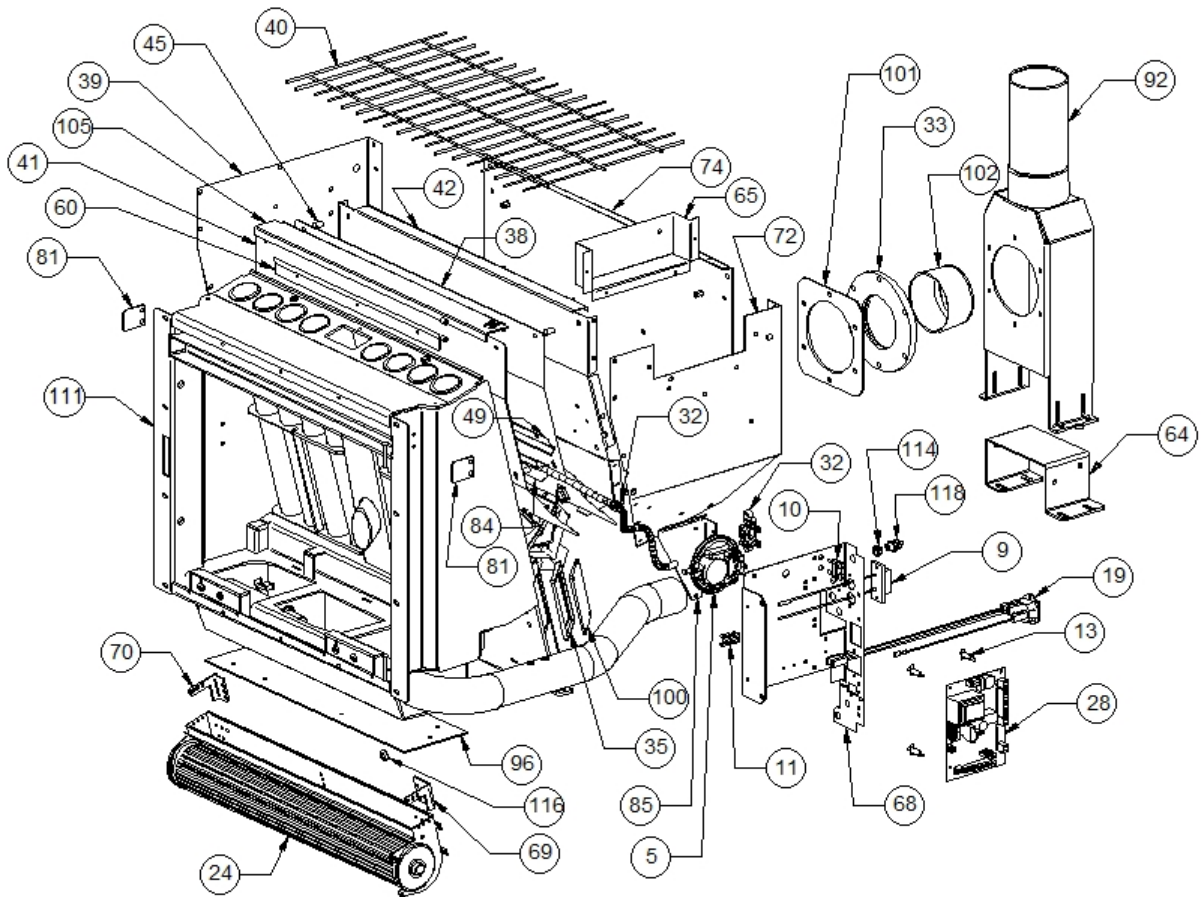


Image 		Code	Description	Quantité dessin
5		002000589	PRESSOSTAT	1
9		002001324	CONNECTEUR	1
10		002001329	BLOQUE-CÂBLE	1
11		002001663	BORNIER	1
13		002006202	ENTRETOISE CARTE	4
19		002270302	FICHE TRIPOLAIRE	1
24		002271024	VENTILATEUR TANGENTIEL 480 mm	1
28		002272575	CARTE ÉLECTRONIQUE	1
32		002273028	SUPPORT PLASTIQUE	1
33		002273300	GARNITURE SILICONE 140 mm	1
35		002273312	GARNITURE	1
38		002277020	SÉPARATEUR DE CHALEUR	1
39		002277039	PAROI RÉSERVOIR	1
40		002277066	GRILLE PROT. RÉSERVOIR ECO F.CR. D	1
41		002277074	SÉPARATEUR DE CHALEUR	1
42		002277082	PAROI ANTÉRIEURE RÉSERVOIR ZINGUÉE	1
45		002277400	ENTRETOISE 8X12 mm	12
49		002277462	ÉQUERRE THERMOSTAT	1
60		002278056	ÉQUERRE GRILLE ÉTIRÉE ZINGUÉE	1
64		002278796	ÉTRIER CONVOYEUR FUMÉE	1
65		002278838	BOÎTIER PROTECTION INTERRUPTEUR	1
68		002279324	SUPPORT CARTE ÉLECTRONIQUE ZINGUÉ	1
69		002279571	ÉQUERRE TANGENTIELLE	1
70		002279572	ÉQUERRE TANGENTIELLE	1
72		002279574	PAROI DROITE RÉSERVOIR ZINGUÉ	1
74		002279581	PAROI POSTÉRIEURE RÉSERVOIR ZINGUÉE	1
81		002279703	ÉQUERRE AIR VITRE ZINGUÉE	2
84		002287125	ÉQUERRE TUYAU SILICONE ZINGUÉE	1
85		002287126	SUPPORT PRESSOSTAT ZINGUÉ	1
92		003277194	ENSEMBLE CONVOYEUR FUMÉE NOIR	1
96		003277294	COUVERCLE FERMETURE	1
100		003277476	COUVERCLE INSPECTION NOIR	1
101		003277480	BAGUE GARNITURE	1
102		003277522	BAGUE COQUE VIS SANS FIN	1
105		003277542	CARTER PRÉ-PERFORÉ NOIR	1
111		003278186	ENSEMBLE CHAMBRE COMBUSTION NOIRE	1
114		006000710	"ÉCROU 1/8""	1
116		006000828	RONDELLE ÉLASTIQUE 8 mm	1
118		006008507	CORPS DROIT 1/8	1

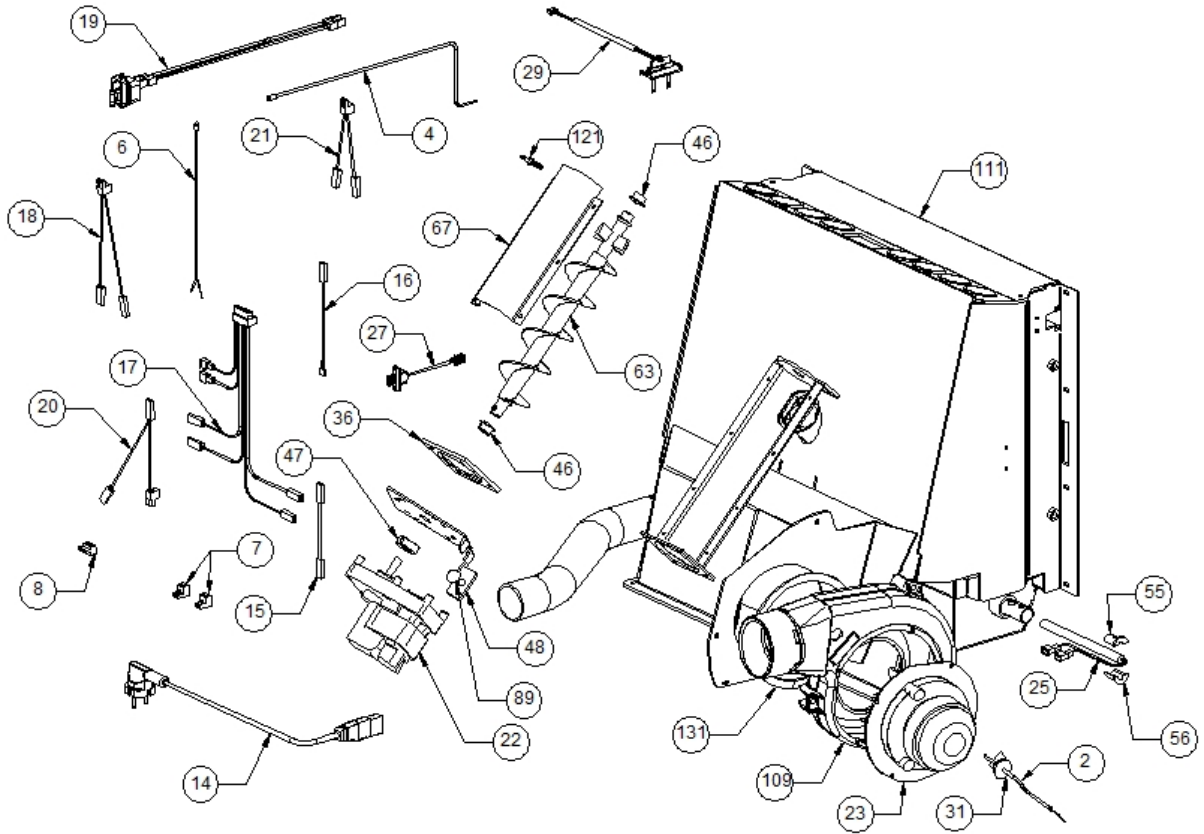


Image 		Code 	Description	Quantité dessin
2		002000564	SONDE	1
4		002000568	SONDE 5000 mm	1
6		002000705	SONDE	1
7		002001313	CONNECTEUR	2
8		002001321	CONNECTEUR	1
14		002270002	CÂBLE D'ALIMENTATION	1
15		002270050	CÂBLE ÉLECTRIQUE	1
16		002270077	CÂBLE ÉLECTRIQUE	1
17		002270251	CÂBLAGE ÉLECTRIQUE	1
18		002270301	CÂBLAGE ÉLECTRIQUE	1
19		002270302	FICHE TRIPOLAIRE	1
20		002270306	CÂBLAGE ÉLECTRIQUE	1
21		002270327	CÂBLAGE ÉLECTRIQUE	1
22		002271009	MOTORÉDUCTEUR	1
23		002271023	MOTEUR SORTIE FUMÉE	1
25		002271036	BOUGIE ALLUMAGE 300 W AVEC FASTON	1
27		002272551	CÂBLE ÉLECTRIQUE	1
29		002272582	CAPTEUR DÉBITMÈTRE	1
31		002273006	TAMPON EN CAOUTCHOUC	1
36		002273314	GARNITURE	1
46		002277405	DOUILLES BRIDÉES	2
47		002277410	BAGUE 30X10 mm	1
48		002277426	BRIDE BLOCAGE MOTORÉDUCTEUR	1
55		002277576	SUPPORT RÉSISTANCE FILETÉ ZINGUÉ	1
56		002277577	SUPPORT RÉSISTANCE ZINGUÉ	1
63		002278401	SPIRALE PELLET	1
67		002279315	COUVERCLE SPIRALE ZINGUÉ	1
89		002303006	TAMPON EN CAOUTCHOUC	1
109		003278070	COQUE FONTE NOIRE	1
111		003278186	ENSEMBLE CHAMBRE COMBUSTION NOIRE	1
121		006277069	RACCORD POUR TUBE 6 mm	1
131		000006760	GARNITURE/TRESSE 10X3 mm	1