

Image 		Code 	Description	Quantité dessin
4		002000570	SONDE 550 mm	1
6		002001313	CONNECTEUR	2
7		002001321	CONNECTEUR	1
12		002270002	CÂBLE D'ALIMENTATION	1
13		002270074	CÂBLE ÉLECTRIQUE	1
14		002270077	CÂBLE ÉLECTRIQUE	1
15		002270282	CÂBLAGE ÉLECTRIQUE	1
16		002270301	CÂBLAGE ÉLECTRIQUE	1
18		002270306	CÂBLAGE ÉLECTRIQUE	1
19		002270326	CÂBLAGE ÉLECTRIQUE	1
25		002272551	CÂBLE ÉLECTRIQUE	1
26		002272565	CÂBLE ÉLECTRIQUE	1
29		002272597	TÉLÉCOMMANDE	1
30		002272598	CARTE ÉLECTRONIQUE	1
38		002276407	VITROCÉRAMIQUE 4X574.5X307.5 mm	1
46		002277456	RIVET 5X35 BRUNI	2
48		002277549	CADRE BLOQUE-VITRE	4
56		002278022	RAILS DE COULISSEMENT	1
68		002279409	TÔLE ZINGUÉE	1
71		002279412	ÉQUERRE CÂBLAGE ZINGUÉE	1
75		002279599	ÉPAISSEUR RAILS ZINGUÉ	2
82		003277085	VIS FRAISÉE M8X35	1
87		003277249	CADRE LATÉRAL NOIR	2
88		003277250	CADRE FRONTAL NOIR	1
90		003277373	FOND NOIR	1
92		003277419	POIGNÉE NOIR	1
95		003277667	FLANC NOIR	1
96		003277838	VERROU DE VERROUILLAGE	1
97		003277856	FLANC NOIR	1
102		003278084	GRILLE FONTE NOIRE	1
106		004278109	ENSEMBLE PORTE ET FAÇADE NOIRE	1
107		006000827	RONDELLE ÉLASTIQUE 10 mm	2
108		006000828	RONDELLE ÉLASTIQUE 8 mm	2
109		006003200	FICHE 24X4 mm	1
110		006008600	DOUILLE	3
112		006277068	DOUILLE	4
115		006277400	HEXAGONE POUR RÉGLAGE	1
116		006277401	PIVOT LAITON	1
120		007273066	COUVERTURE CÉRAMIQUE NOIR	1
121		009278200	TISONNIER	2
122		009278201	CLÉ HEXAGONALE	1
125		000006761	GARNITURE/TRESSE 4 mm	1
126		000006766	GARNITURE/TRESSE 8 mm	1
127		000006767	GARNITURE/TRESSE 8X2 mm	1
129		000006776	GARNITURE/TRESSE 6X2 mm	1

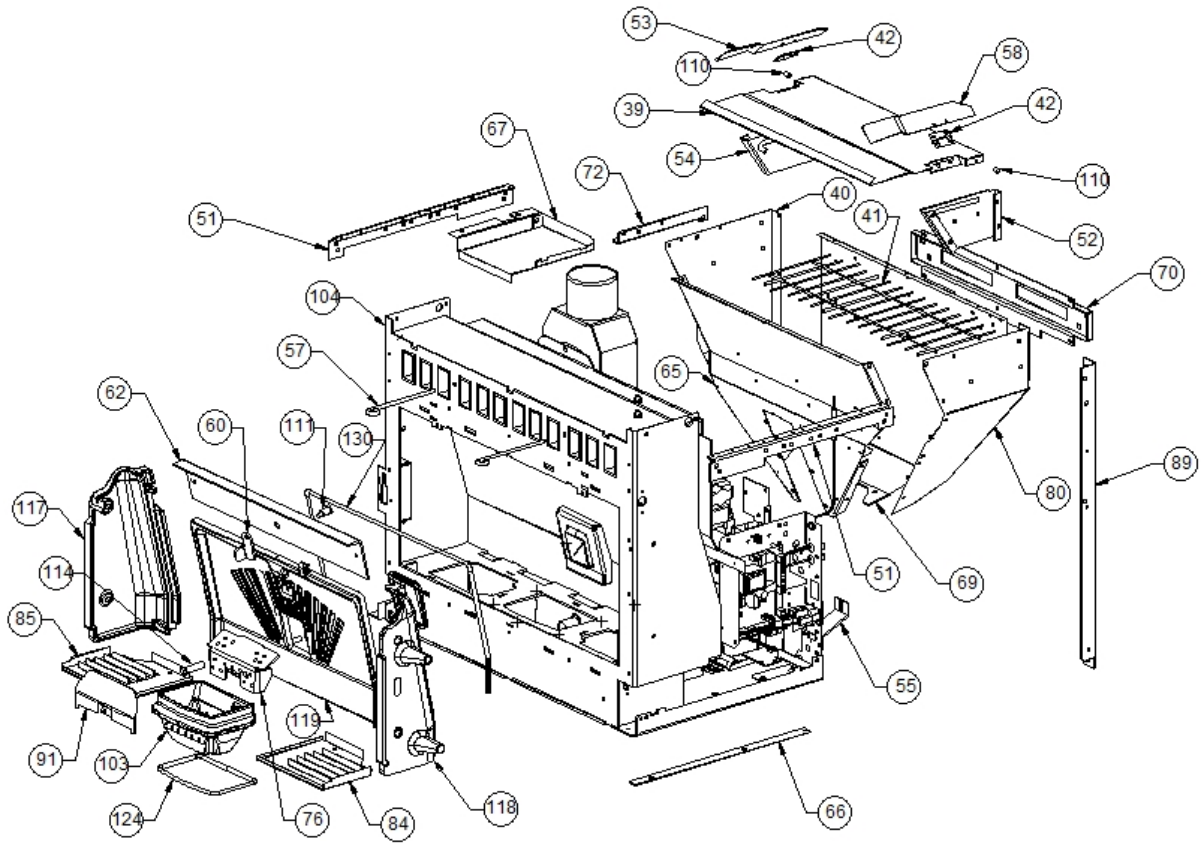


Image  	Code 	Description	Quantité dessin
39	002277227	GOULOTTE CHARGEMENT	1
40	002277308	PAROI RÉSERVOIR ZINGUÉE	1
41	002277309	GRILLE CHROMÉE	1
42	002277403	CHARNIÈRE COUVERCLE RÉSERVOIR NOIR	2
51	002277740	PROFIL LATÉRAL	2
52	002278009	ÉQUERRE GOULOTTE ZINGUÉE	1
53	002278010	RIDELLE GOULOTTE ZINGUÉE	1
54	002278013	ÉQUERRE GOULOTTE ZINGUÉE	1
55	002278016	ÉQUERRE BLOQUE-CÂBLE ZINGUÉE	1
57	002278023	TIGE GUIDE RACLEURS	2
58	002278030	RIDELLE GOULOTTE ZINGUÉE	1
60	002278168	VERROU BLOQUE-FONTE	1
62	002278610	DÉFLECTEUR POUR FONTE EXTRACTIBLE	1
65	002279372	PAROI ANTÉRIEURE RÉSERVOIR ZINGUÉE	1
66	002279406	ÉPAISSEUR 2 mm ZINGUÉ	2
67	002279408	GRILLE PROTECTION PELLET	1
69	002279410	PAROI POSTÉRIEURE RÉSERVOIR ZINGUÉE	1
70	002279411	SUPPORT POSTÉRIEUR NOIR	1
72	002279413	RENFORT RÉSERVOIR ZINGUÉ	1
76	002279717	DIVISEUR BRASIER ACIER	1
80	002287178	PAROI RÉSERVOIR ZINGUÉE	1
84	003277092	TIROIR CENDRES NOIR	1
85	003277093	TIROIR CENDRES NOIR	1
89	003277367	CORNIÈRE NOIRE	1
91	003277411	PARE-FLAMME NOIR	1
103	003278198	BRASIER FONTE	1
104	003278201	ENSEMBLE CHAMBRE COMBUSTION NOIRE	1
110	006008600	DOUILLE	3
111	006277023	PIVOT ACIER	1
114	006277075	PIVOT ACIER	1
117	007270078	PAROI FONTE	1
118	007270080	PAROI FONTE	1
119	007270109	PAROI FONTE	1
124	000006762	GARNITURE/TRESSE 6 mm	1
130	000006762	GARNITURE/TRESSE 6 mm	1

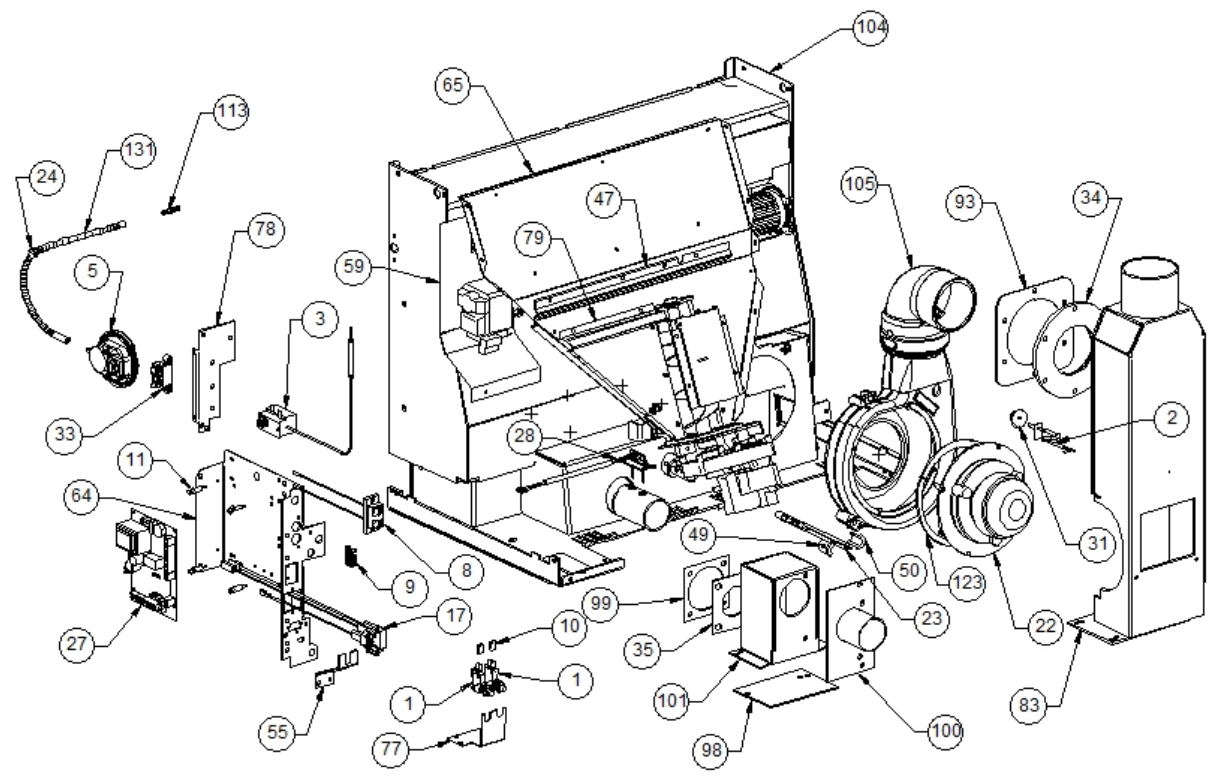


Image 		Code 	Description	Quantité dessin
1		002000544	MICRORUPTEUR AVEC BOUTON	2
2		002000564	SONDE	1
3		002000566	THERMOSTAT À BULBE 85°C	1
5		002000589	PRESSOSTAT	1
8		002001324	CONNECTEUR	1
9		002001663	BORNIER	1
10		002001687	TAMPON EN CAOUTCHOUC	2
11		002006202	ENTRETOISE CARTE	4
17		002270302	FICHE TRIPOLAIRE	1
22		002271023	MOTEUR SORTIE FUMÉE	1
23		002271036	BOUGIE ALLUMAGE 300 W AVEC FASTON	1
24		002271304	PASSE-CÂBLE	2
27		002272575	CARTE ÉLECTRONIQUE	1
28		002272582	CAPTEUR DÉBITMÈTRE	1
31		002273006	TAMPON EN CAOUTCHOUC	1
33		002273028	SUPPORT PLASTIQUE	1
34		002273300	GARNITURE SILICONE 140 mm	1
35		002273302	GARNITURE SILICONE 82X82X2 mm	1
47		002277462	ÉQUERRE THERMOSTAT	1
49		002277576	SUPPORT RÉSTANCE FILETÉ ZINGUÉ	1
50		002277577	SUPPORT RÉSTANCE ZINGUÉ	1
55		002278016	ÉQUERRE BLOQUE-CÂBLE ZINGUÉE	1
59		002278061	DÉFLECTEUR PROTECTION TANGENTIELLE	1
64		002279324	SUPPORT CARTE ÉLECTRONIQUE ZINGUÉ	1
65		002279372	PAROI ANTÉRIEURE RÉSERVOIR ZINGUÉE	1
77		002279848	ÉTRIER MICRORUPTEUR	1
78		002287132	SUPPORT PRESSOSTAT MÉCANIQUE	1
79		002287161	ÉQUERRE TUYAU SILICONE ZINGUÉE	1
83		003277086	ENSEMBLE CONVOYEUR FUMÉE NOIR	1
93		003277480	BAGUE GARNITURE	1
98		003277868	FERMETURE PRISE AIR NOIR	1
99		003277869	BRIDE GARNITURE NOIR	1
100		003277871	BRIDE TUYAU D'ASPIRATION NOIR	1
101		003277896	BOÎTIER PRISE D'AIR NOIR	1
104		003278201	ENSEMBLE CHAMBRE COMBUSTION NOIRE	1
105		004278097	COQUE VIS SANS FIN FONTE NOIR	1
113		006277069	RACCORD POUR TUBE 6 mm	1
123		000006760	GARNITURE/TRESSE 10X3 mm	1
131		000006913	TUBE 8 mm	1

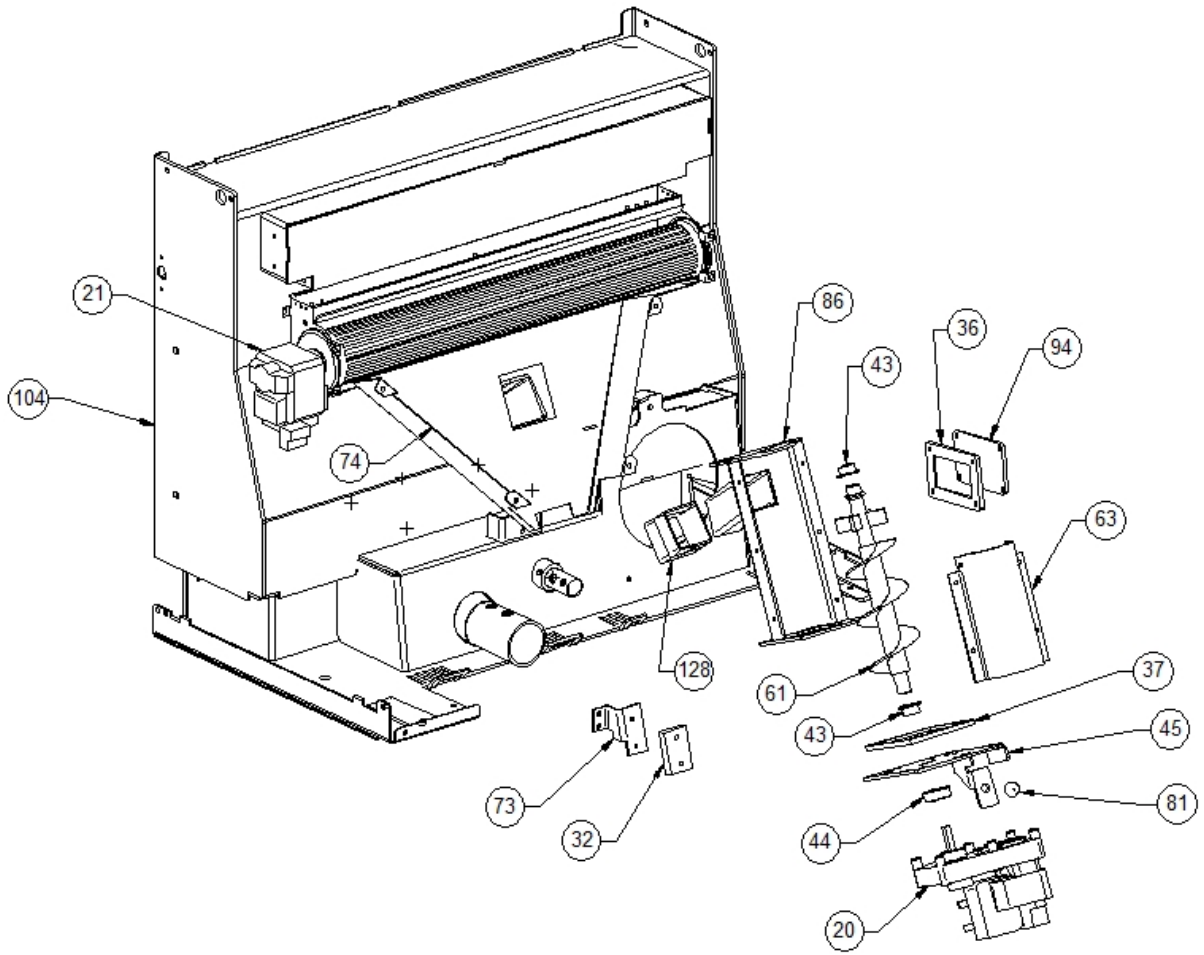





Image  	Code 	Description	Quantité dessin
20	002271009	MOTORÉDUCTEUR	1
21	002271012	VENTILATEUR TANGENTIEL 480 mm	1
32	002273022	GARNITURE	1
36	002273313	GARNITURE	1
37	002273314	GARNITURE	1
43	002277405	DOUILLES BRIDÉES	2
44	002277410	BAGUE 30X10 mm	1
45	002277426	BRIDE BLOCAGE MOTORÉDUCTEUR	1
61	002278403	SPIRALE PELLET	1
63	002279323	COUVERCLE SPIRALE	1
73	002279414	ÉQUERRE BRIDE MOTORÉDUCTEUR	1
74	002279429	CARTER RÉSERVOIR ZINGUÉ	1
81	002303006	TAMPON EN CAOUTCHOUC	1
86	003277217	ENSEMBLE TUYAU D'ALIMENTATION PELLET NOIR	1
94	003277487	COUVERCLE INSPECTION NOIR	1
104	003278201	ENSEMBLE CHAMBRE COMBUSTION NOIRE	1
128	000006775	GARNITURE/TRESSE 20X2 mm	1