

Image 		Code 	Description	Quantité dessin
26		002272565	CÂBLE ÉLECTRIQUE	1
29		002272597	TÉLÉCOMMANDE	1
38		002276413	VITRE SÉRIGRAPHIÉ	1
39		002277227	GOULOTTE CHARGEMENT	1
41		002277309	GRILLE CHROMÉE	1
42		002277403	CHARNIÈRE COUVERCLE RÉSERVOIR NOIR	2
51		002278010	RIDELLE GOULOTTE ZINGUÉE	1
54		002278022	RAILS DE COULISSEMENT	1
56		002278030	RIDELLE GOULOTTE ZINGUÉE	1
64		002279406	ÉPAISSEUR 2 mm ZINGUÉ	2
71		002279418	TÔLE CHARGEMENT FRONTAL	1
73		002279585	RIVET 5X46 BRUNI	2
74		002279599	ÉPAISSEUR RAILS ZINGUÉ	2
81		003277085	VIS FRAISÉE M8X35	1
85		003277188	GRILLE NOIRE	1
87		003277249	CADRE LATÉRAL NOIR	2
88		003277250	CADRE FRONTAL NOIR	1
90		003277373	FOND NOIR	1
91		003277374	DÉFLECTEUR NOIR	1
92		003277375	DÉFLECTEUR NOIR	1
93		003277376	CADRE BLOQUE-VITRE NOIR	2
94		003277377	CADRE BLOQUE-VITRE NOIR	2
95		003277378	POIGNÉE NOIR	1
99		003277564	DÉFLECTEUR NOIR	1
100		003277565	FERMETURE GRILLE NOIRE	1
101		003277665	FLANC NOIR	1
102		003277666	DÉFLECTEUR NOIR	1
103		003277838	VERROU DE VERROUILLAGE	1
104		003277857	FLANC NOIR	1
112		004278127	ENSEMBLE PORTE ET FAÇADE NOIRE	1
113		006000827	RONDELLE ÉLASTIQUE 10 mm	2
114		006000828	RONDELLE ÉLASTIQUE 8 mm	2
115		006003200	FICHE 24X4 mm	1
116		006008600	DOUILLE	3
118		006277068	DOUILLE	4
121		006277400	HEXAGONE POUR RÉGLAGE	1
122		006277401	PIVOT LAITON	1
126		009278200	TISONNIER	2
127		009278201	CLÉ HEXAGONALE	1
130		000006761	GARNITURE/TRESSE 4 mm	1
132		000006760	GARNITURE/TRESSE 10X3 mm	1
134		000006766	GARNITURE/TRESSE 8 mm	1

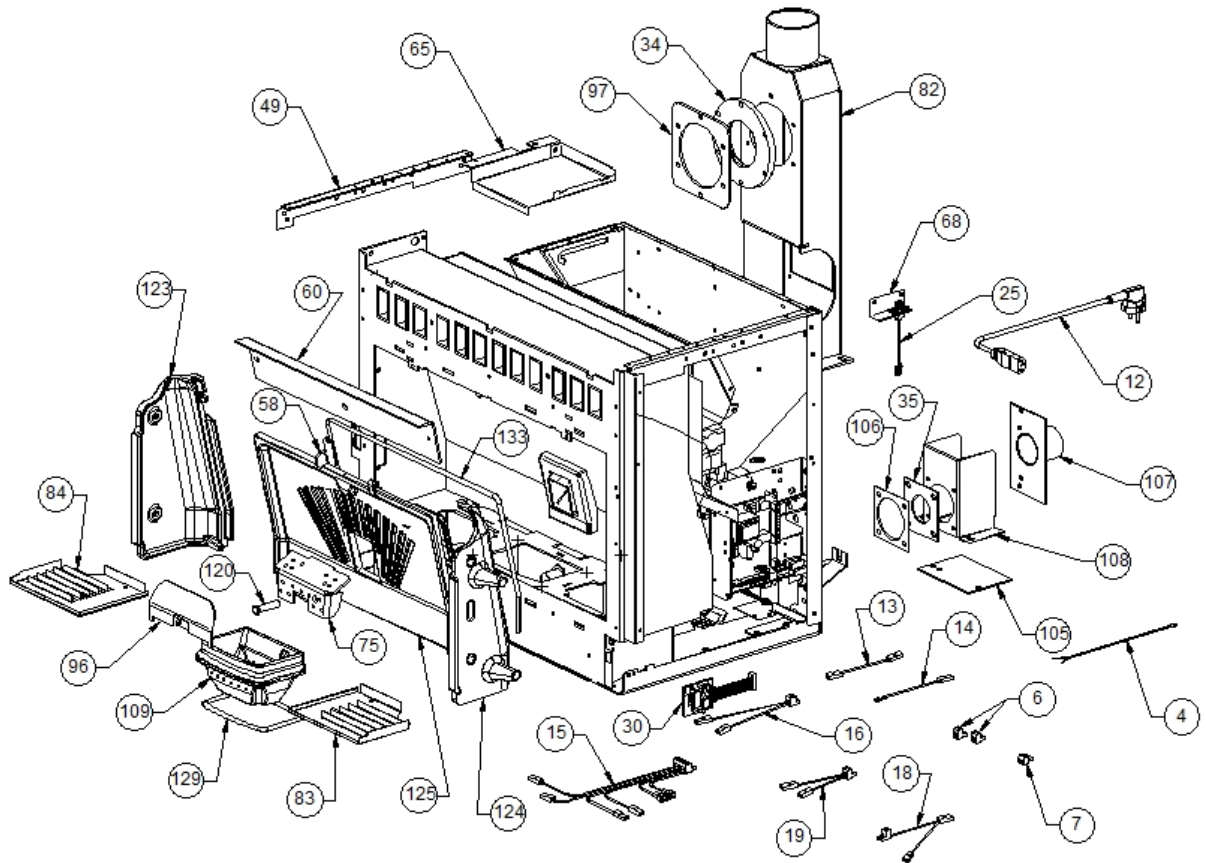


Image  	Code 	Description	Quantité dessin
4	002000570	SONDE 550 mm	1
6	002001313	CONNECTEUR	2
7	002001321	CONNECTEUR	1
12	002270002	CÂBLE D'ALIMENTATION	1
13	002270074	CÂBLE ÉLECTRIQUE	1
14	002270077	CÂBLE ÉLECTRIQUE	1
15	002270282	CÂBLAGE ÉLECTRIQUE	1
16	002270301	CÂBLAGE ÉLECTRIQUE	1
18	002270306	CÂBLAGE ÉLECTRIQUE	1
19	002270326	CÂBLAGE ÉLECTRIQUE	1
25	002272551	CÂBLE ÉLECTRIQUE	1
30	002272598	CARTE ÉLECTRONIQUE	1
34	002273300	GARNITURE SILICONE 140 mm	1
35	002273302	GARNITURE SILICONE 82X82X2 mm	1
49	002277740	PROFIL LATÉRAL	2
58	002278168	VERROU BLOQUE-FONTE	1
60	002278610	DÉFLECTEUR POUR FONTE EXTRACTIBLE	1
65	002279408	GRILLE PROTECTION PELLET	1
68	002279412	ÉQUERRE CÂBLAGE ZINGUÉE	1
75	002279717	DIVISEUR BRASIER ACIER	1
82	003277086	ENSEMBLE CONVOYEUR FUMÉE NOIR	1
83	003277092	TIROIR CENDRES NOIR	1
84	003277093	TIROIR CENDRES NOIR	1
96	003277411	PARE-FLAMME NOIR	1
97	003277480	BAGUE GARNITURE	1
105	003277868	FERMETURE PRISE AIR NOIR	1
106	003277869	BRIDE GARNITURE NOIR	1
107	003277871	BRIDE TUYAU D'ASPIRATION NOIR	1
108	003277896	BOÎTIER PRISE D'AIR NOIR	1
109	003278198	BRASIER FONTE	1
120	006277075	PIVOT ACIER	1
123	007270078	PAROI FONTE	1
124	007270080	PAROI FONTE	1
125	007270109	PAROI FONTE	1
129	000006762	GARNITURE/TRESSE 6 mm	1
133	000006762	GARNITURE/TRESSE 6 mm	1

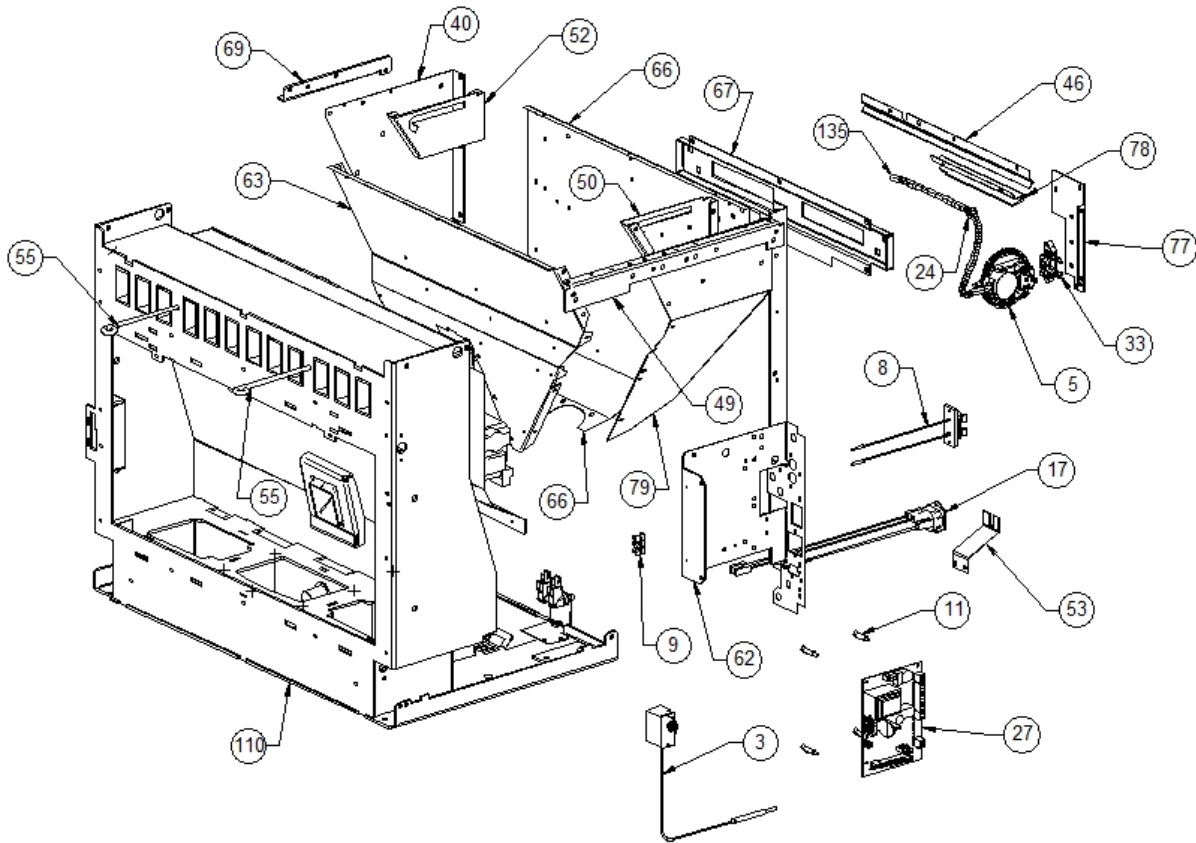


Image  	Code 	Description	Quantité dessin
3	002000566	THERMOSTAT À BULBE 85°C	1
5	002000589	PRESSOSTAT	1
8	002001324	CONNECTEUR	1
9	002001663	BORNIER	1
11	002006202	ENTRETOISE CARTE	4
17	002270302	FICHE TRIPOLAIRE	1
24	002271304	PASSE-CÂBLE	2
27	002272575	CARTE ÉLECTRONIQUE	1
33	002273028	SUPPORT PLASTIQUE	1
40	002277308	PAROI RÉSERVOIR ZINGUÉE	1
46	002277462	ÉQUERRE THERMOSTAT	1
49	002277740	PROFIL LATÉRAL	2
50	002278009	ÉQUERRE GOULOTTE ZINGUÉE	1
52	002278013	ÉQUERRE GOULOTTE ZINGUÉE	1
53	002278016	ÉQUERRE BLOQUE-CÂBLE ZINGUÉE	1
55	002278023	TIGE GUIDE RACLEURS	2
62	002279324	SUPPORT CARTE ÉLECTRONIQUE ZINGUÉ	1
63	002279372	PAROI ANTÉRIEURE RÉSERVOIR ZINGUÉE	1
66	002279410	PAROI POSTÉRIEURE RÉSERVOIR ZINGUÉE	1
67	002279411	SUPPORT POSTÉRIEUR NOIR	1
69	002279413	RENFORT RÉSERVOIR ZINGUÉ	1
77	002287132	SUPPORT PRESSOSTAT MÉCANIQUE	1
78	002287161	ÉQUERRE TUYAU SILICONE ZINGUÉE	1
79	002287178	PAROI RÉSERVOIR ZINGUÉE	1
110	003278201	ENSEMBLE CHAMBRE COMBUSTION NOIRE	1
135	000006913	TUBE 8 mm	1

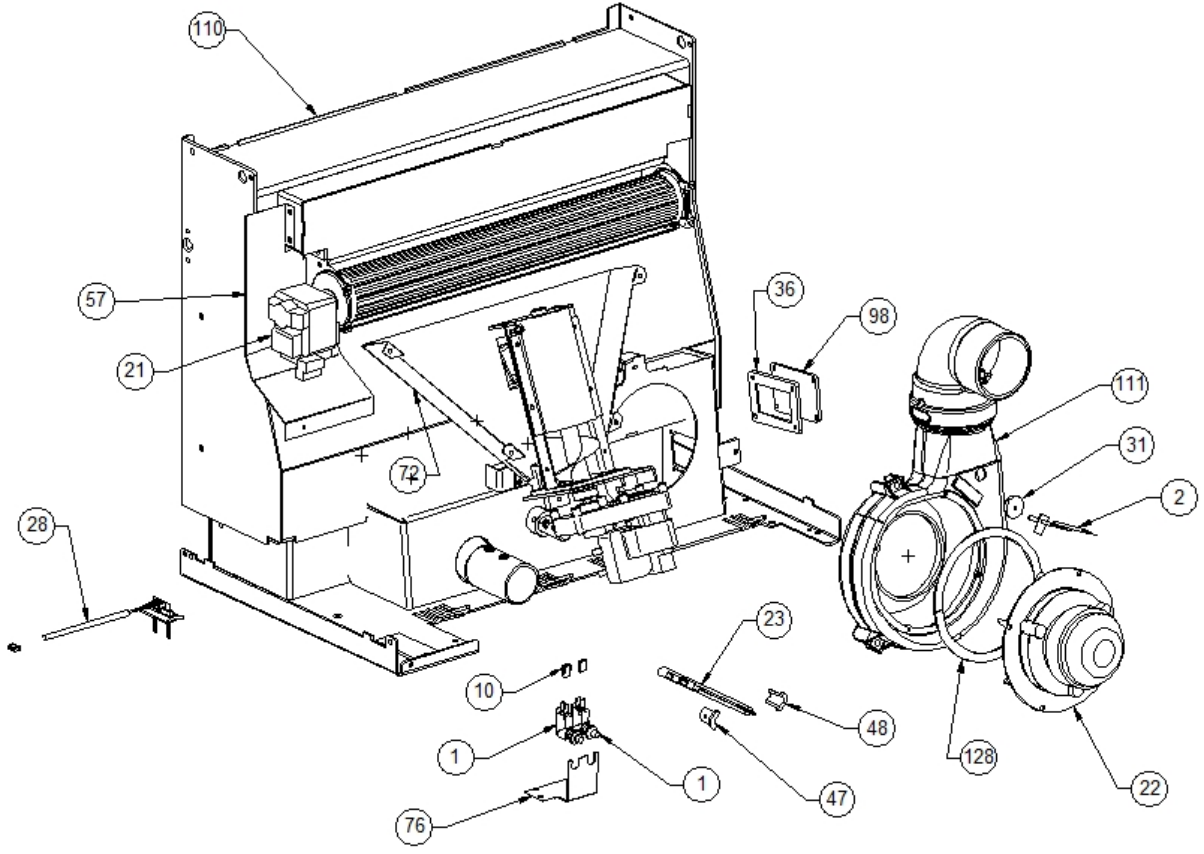


Image  	Code 	Description	Quantité dessin
1	002000544	MICRORUPTEUR AVEC BOUTON	2
2	002000564	SONDE	1
10	002001687	TAMPON EN CAOUTCHOUC	2
21	002271012	VENTILATEUR TANGENTIEL 480 mm	1
22	002271023	MOTEUR SORTIE FUMÉE	1
23	002271036	BOUGIE ALLUMAGE 300 W AVEC FASTON	1
28	002272582	CAPTEUR DÉBITMÈTRE	1
31	002273006	TAMPON EN CAOUTCHOUC	1
36	002273313	GARNITURE	1
47	002277576	SUPPORT RÉSISTANCE FILETÉ ZINGUÉ	1
48	002277577	SUPPORT RÉSISTANCE ZINGUÉ	1
57	002278061	DÉFLECTEUR PROTECTION TANGENTIELLE	1
72	002279429	CARTER RÉSERVOIR ZINGUÉ	1
76	002279848	ÉTRIER MICRORUPTEUR	1
98	003277487	COUVERCLE INSPECTION NOIR	1
110	003278201	ENSEMBLE CHAMBRE COMBUSTION NOIRE	1
111	004278097	COQUE VIS SANS FIN FONTE NOIR	1
128	000006760	GARNITURE/TRESSE 10X3 mm	1

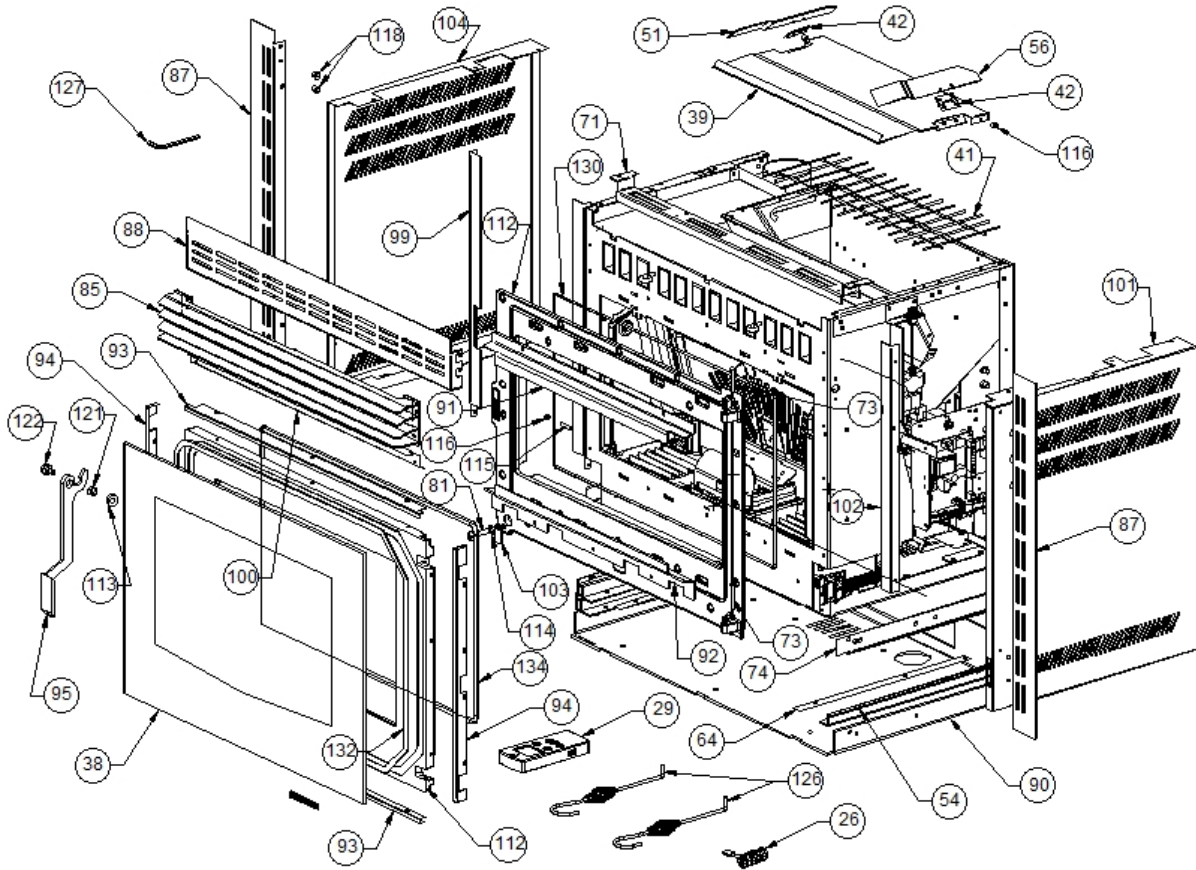


Image 		Code 	Description	Quantité dessin
26		002272565	CÂBLE ÉLECTRIQUE	1
29		002272597	TÉLÉCOMMANDE	1
38		002276413	VITRE SÉRIGRAPHIÉ	1
39		002277227	GOULOTTE CHARGEMENT	1
41		002277309	GRILLE CHROMÉE	1
42		002277403	CHARNIÈRE COUVERCLE RÉSERVOIR NOIR	2
51		002278010	RIDELLE GOULOTTE ZINGUÉE	1
54		002278022	RAILS DE COULISSEMENT	1
56		002278030	RIDELLE GOULOTTE ZINGUÉE	1
64		002279406	ÉPAISSEUR 2 mm ZINGUÉ	2
71		002279418	TÔLE CHARGEMENT FRONTAL	1
73		002279585	RIVET 5X46 BRUNI	2
74		002279599	ÉPAISSEUR RAILS ZINGUÉ	2
81		003277085	VIS FRAISÉE M8X35	1
85		003277188	GRILLE NOIRE	1
87		003277249	CADRE LATÉRAL NOIR	2
88		003277250	CADRE FRONTAL NOIR	1
90		003277373	FOND NOIR	1
91		003277374	DÉFLECTEUR NOIR	1
92		003277375	DÉFLECTEUR NOIR	1
93		003277376	CADRE BLOQUE-VITRE NOIR	2
94		003277377	CADRE BLOQUE-VITRE NOIR	2
95		003277378	POIGNÉE NOIR	1
99		003277564	DÉFLECTEUR NOIR	1
100		003277565	FERMETURE GRILLE NOIRE	1
101		003277665	FLANC NOIR	1
102		003277666	DÉFLECTEUR NOIR	1
103		003277838	VERROU DE VERROUILLAGE	1
104		003277857	FLANC NOIR	1
112		004278127	ENSEMBLE PORTE ET FAÇADE NOIRE	1
113		006000827	RONDELLE ÉLASTIQUE 10 mm	2
114		006000828	RONDELLE ÉLASTIQUE 8 mm	2
115		006003200	FICHE 24X4 mm	1
116		006008600	DOUILLE	3
118		006277068	DOUILLE	4
121		006277400	HEXAGONE POUR RÉGLAGE	1
122		006277401	PIVOT LAITON	1
126		009278200	TISONNIER	2
127		009278201	CLÉ HEXAGONALE	1
130		000006761	GARNITURE/TRESSE 4 mm	1
132		000006760	GARNITURE/TRESSE 10X3 mm	1
134		000006766	GARNITURE/TRESSE 8 mm	1