

Image  	Code 	Description	Quantité dessin
25	002272591	TÉLÉCOMMANDE	1
28	002272604	ÉCRAN TACTILE	1
33	002273300	GARNITURE SILICONE 140 mm	1
37	002276429	VITROCÉRAMIQUE SÉRIGRAPHIÉE 559X362X4 mm	1
42	002277537	ENTRETOISE 8X18 mm	6
73	002287990	RALLONGE RÉSERVOIR ZINGUÉE	1
74	002287991	RALLONGE ZINGUÉE	1
75	002287992	ABRI CHALEUR ÉCRAN	1
78	002288049	SÉPARATEUR DE CHALEUR ZINGUÉ	1
82	002288068	ÉPAISSEUR JOINT FUMÉES	2
85	003277480	BAGUE GARNITURE	1
87	003277974	CADRE LATÉRAL NOIR	1
89	003277976	FOND CHEMINÉE NOIR	1
90	003277977	FLANC LATÉRAL NOIR	1
91	003277978	ENSEMBLE BOÎTIER FUMÉES NOIR	1
92	003277979	POIGNÉE PORTE NOIR	1
93	003277980	CADRE FRONTAL NOIR	1
94	003277981	CADRE LATÉRAL NOIR	1
96	003277983	FLANC NOIR	1
97	003277984	CADRE DE FIXATION DE LA VITRE NOIR	2
101	003277988	SUPPORT TIROIR NOIR	1
102	003277989	PROFIL SUPÉRIEUR TIROIR NOIR	1
103	003277990	SUPPORT SYNOPTIQUE NOIR	1
104	003277991	CADRE DE FIXATION DE LA VITRE NOIR	2
108	003278244	PORTE FONTE ÉMAILLÉE PERFORÉE	1
109	003278245	GRILLE FONTE NOIRE	1
113	006000827	RONDELLE ÉLASTIQUE 10 mm	2
119	006277111	RALLONGE TIGE RACLEURS BRUNIE	2
120	006277112	PIVOT BRUNI	2
121	006277120	DOUILLE POIGNÉE BRUNIE	1
123	006277400	HEXAGONE POUR RÉGLAGE	1
124	006277401	PIVOT LAITON	1
130	009278200	TISONNIER	2
134	000006773	GARNITURE/TRESSE 12 mm	1
135	000006760	GARNITURE/TRESSE 10X3 mm	1

Image  	Code 	Description	Quantité dessin
3	002000566	THERMOSTAT À BULBE 85°C	1
5	002000589	PRESSOSTAT	1
6	002000677	PORTE-FUSIBLE	1
11	002001328	BLOQUE-CÂBLE	1
12	002001329	BLOQUE-CÂBLE	1
13	002001330	CONNECTEUR	1
16	002006202	ENTRETOISE CARTE	4
26	002272599	CARTE ÉLECTRONIQUE	1
31	002273028	SUPPORT PLASTIQUE	1
48	002287937	PAIRE DE RAILS	1
49	002287938	SUPPORT CADRES LATÉRAUX ZINGUÉ	2
50	002287939	FERMETURE CARTER CENTRAL	1
55	002287960	PLAQUE ZINGUÉE	2
56	002287961	DÉFLECTEUR ACIER	1
57	002287965	ÉTRIER TIROIR À PELLET ZINGUÉ	2
58	002287966	VERROU DE VERROUILLAGE FONTES	1
66	002287975	FERMETURE RÉSERVOIR ZINGUÉE	1
67	002287976	PROTECTION CARTE ÉLECTRONIQUE ZINGUÉE	1
68	002287977	ÉTRIER ZINGUÉ	1
69	002287978	SOCLE CÂBLE ALIMENTATION ZINGUÉ	1
71	002287987	ÉTRIER GRILLE ZINGUÉE	1
72	002287989	ÉTRIER GRILLE ZINGUÉE	1
79	002288051	TÔLE DE BLOCAGE FILET	1
81	002288058	RENFORT ZINGUÉ	4
98	003277985	TIROIR CENDRES NOIR	1
105	003278221	BRASIER FONTE AVEC DIVISEUR ET PIVOT	1
107	003278241	ÉCHANGEUR FONTE NOIR	1
110	003278506	GRILLE PROTECTION PELLET NOIR	1
112	006000710	"ÉCROU 1/8""	1
113	006000827	RONDELLE ÉLASTIQUE 10 mm	2
115	006008507	CORPS DROIT 1/8	1
118	006277110	PIVOT ACIER INOX	1
122	006277121	PIVOT INOX DE FIXATION DU DÉFLECTEUR	2
125	007270223	PAROI FONTE	1
126	007270224	COUVERCLE D'INSPECTION FONTE	2
127	007270225	PAROI FONTE	1
128	007270226	PAROI FONTE	1
129	007270231	PLAQUE FOYÈRE FONTE	1
132	000006762	GARNITURE/TRESSE 6 mm	1
136	000006763	GARNITURE/TRESSE 6 mm	1
139	000006763	GARNITURE/TRESSE 6 mm	1

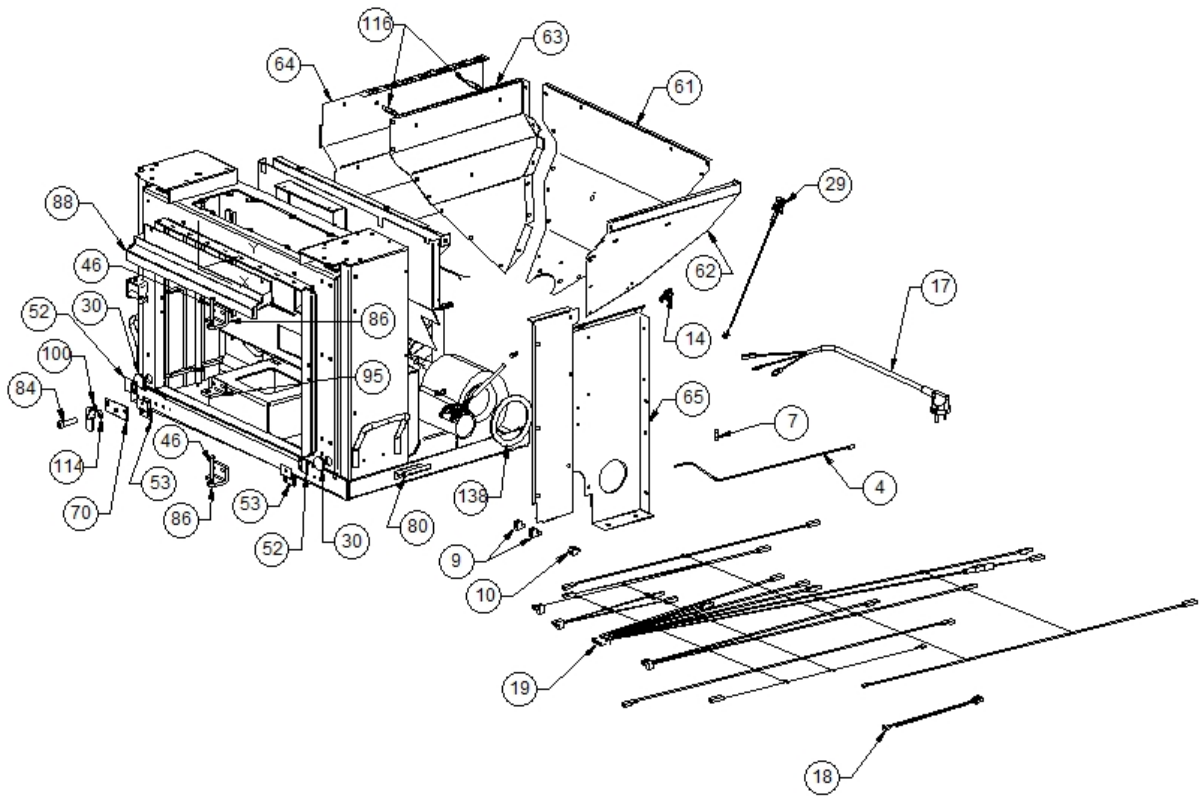


Image 		Code	Description	Quantité dessin
4		002000568	SONDE 5000 mm	1
7		002000678	FUSIBLE 2,5 A	1
9		002001313	CONNECTEUR	2
10		002001321	CONNECTEUR	1
14		002001663	BORNIER	1
17		002270003	CÂBLE D'ALIMENTATION	1
18		002270311	CÂBLAGE ÉLECTRIQUE	1
19		002270365	CÂBLAGE ÉLECTRIQUE	1
29		002272607	CAPTEUR DE NIVEAU DU PELLET	1
30		002273023	TAMPON EN CAOUTCHOUC	2
46		002279585	RIVET 5X46 BRUNI	2
52		002287942	ÉTRIER DE PROTECTION DU CAOUTCHOUC ZINGUÉ	2
53		002287943	ÉTRIER DE SUPPORT SYNOPTIQUE ZINGUÉ	2
61		002287969	PAROI POSTÉRIEURE RÉSERVOIR ZINGUÉE	1
62		002287970	PAROI DROITE RÉSERVOIR ZINGUÉ	1
63		002287971	PAROI GAUCHE RÉSERVOIR ZINGUÉ	1
64		002287973	SÉPARATEUR DE CHALEUR GAUCHE ZINGUÉ	1
65		002287974	PANNEAU LATÉRAL DROIT RÉSERVOIR	1
70		002287979	PLAQUETTE VERROU ZINGUÉE	1
80		002288052	GOULOTTE CÂBLE ÉCRAN ZINGUÉE	1
84		003277085	VIS FRAISÉE M8X35	1
86		003277973	CHARNIÈRE PORTE NOIR	2
88		003277975	DÉFLECTEUR SUPÉRIEUR NOIR	1
95		003277982	ÉTRIER DE BLOCAGE PORTE NOIR	1
100		003277987	VERROU DE VERROUILLAGE	1
114		006000828	RONDELLE ÉLASTIQUE 8 mm	1
116		006207037	ENTRETOISE	3
138		000006760	GARNITURE/TRESSE 10X3 mm	1

Image 		Code 	Description	Quantité dessin
1		002000544	MICRORUPTEUR AVEC BOUTON	2
2		002000564	SONDE	1
8		002000705	SONDE	1
15		002001687	TAMPON EN CAOUTCHOUC	2
20		002271020	MOTEUR CENTRIFUGE	1
21		002271032	MOTORÉDUCTEUR	1
22		002271033	MOTEUR SORTIE FUMÉE	1
22		002272616	TRADUCTION NON DISPONIBLE	1
23		002271036	BOUGIE ALLUMAGE 300 W AVEC FASTON	1
24		002271304	PASSE-CÂBLE	1
27		002272601	CARTE ÉLECTRONIQUE	1
32		002273033	TAMPON EN CAOUTCHOUC	1
34		002273314	GARNITURE	1
35		002273320	PROTECTION MOTEUR SILICONE	1
36		002273321	ISOLANT LOGEMENT SPIRALE	1
38		002277405	DOUILLES BRIDÉES	2
39		002277410	BAGUE 30X10 mm	1
40		002277426	BRIDE BLOCAGE MOTORÉDUCTEUR	1
41		002277462	ÉQUERRE THERMOSTAT	1
43		002277576	SUPPORT RÉSTANCE FILETÉ ZINGUÉ	1
44		002277577	SUPPORT RÉSTANCE ZINGUÉ	1
45		002279315	COUVERCLE SPIRALE ZINGUÉ	1
47		002287738	SPIRALE CHARGEMENT PELLET	1
51		002287940	SUPPORT MOTEUR ZINGUÉ	1
54		002287944	ÉTRIER ZINGUÉ	1
59		002287967	PAROI ANTÉRIEURE RÉSERVOIR ZINGUÉE	1
60		002287968	ÉQUERRE PROTECTION TUYAU ZINGUÉE	1
76		002288047	SÉPARATEUR DE CHALEUR ZINGUÉ	1
77		002288048	SÉPARATEUR DE CHALEUR ZINGUÉ	1
83		002303006	TAMPON EN CAOUTCHOUC	1
99		003277986	LOGEMENT SPIRALE NOIR	1
106		003278240	ENSEMBLE CHAMBRE COMBUSTION NOIRE	1
111		004278166	ENSEMBLE COQUE VIS SANS FIN	1
117		006277069	RACCORD POUR TUBE 6 mm	1
131		000006910	GAINÉ DE PROTECTION 24 mm	1
133		000006760	GARNITURE/TRESSE 10X3 mm	1
137		000006913	TUBE 8 mm	1