

Image  	Code 	Description	Quantité dessin
25	002272591	TÉLÉCOMMANDE	1
28	002272604	ÉCRAN TACTILE	1
33	002273300	GARNITURE SILICONE 140 mm	1
37	002276429	VITROCÉRAMIQUE SÉRIGRAPHIÉE 559X362X4 mm	1
63	002287992	ABRI CHALEUR ÉCRAN	1
78	002288068	ÉPAISSEUR JOINT FUMÉES	2
81	003277480	BAGUE GARNITURE	1
83	003277974	CADRE LATÉRAL NOIR	1
85	003277976	FOND CHEMINÉE NOIR	1
86	003277977	FLANC LATÉRAL NOIR	1
87	003277978	ENSEMBLE BOÎTIER FUMÉES NOIR	1
88	003277979	POIGNÉE PORTE NOIR	1
89	003277981	CADRE LATÉRAL NOIR	1
91	003277983	FLANC NOIR	1
92	003277984	CADRE DE FIXATION DE LA VITRE NOIR	2
95	003277990	SUPPORT SYNOPTIQUE NOIR	1
96	003277991	CADRE DE FIXATION DE LA VITRE NOIR	2
98	003277993	CADRE FRONTAL NOIR	1
104	003278244	PORTE FONTE ÉMAILLÉE PERFORÉE	1
105	003278245	GRILLE FONTE NOIRE	1
109	006000827	RONDELLE ÉLASTIQUE 10 mm	2
115	006277111	RALLONGE TIGE RACLEURS BRUNIE	2
116	006277120	DOUILLE POIGNÉE BRUNIE	1
118	006277400	HEXAGONE POUR RÉGLAGE	1
119	006277401	PIVOT LAITON	1
125	009278200	TISONNIER	2
130	000006773	GARNITURE/TRESSE 12 mm	1
131	000006760	GARNITURE/TRESSE 10X3 mm	1

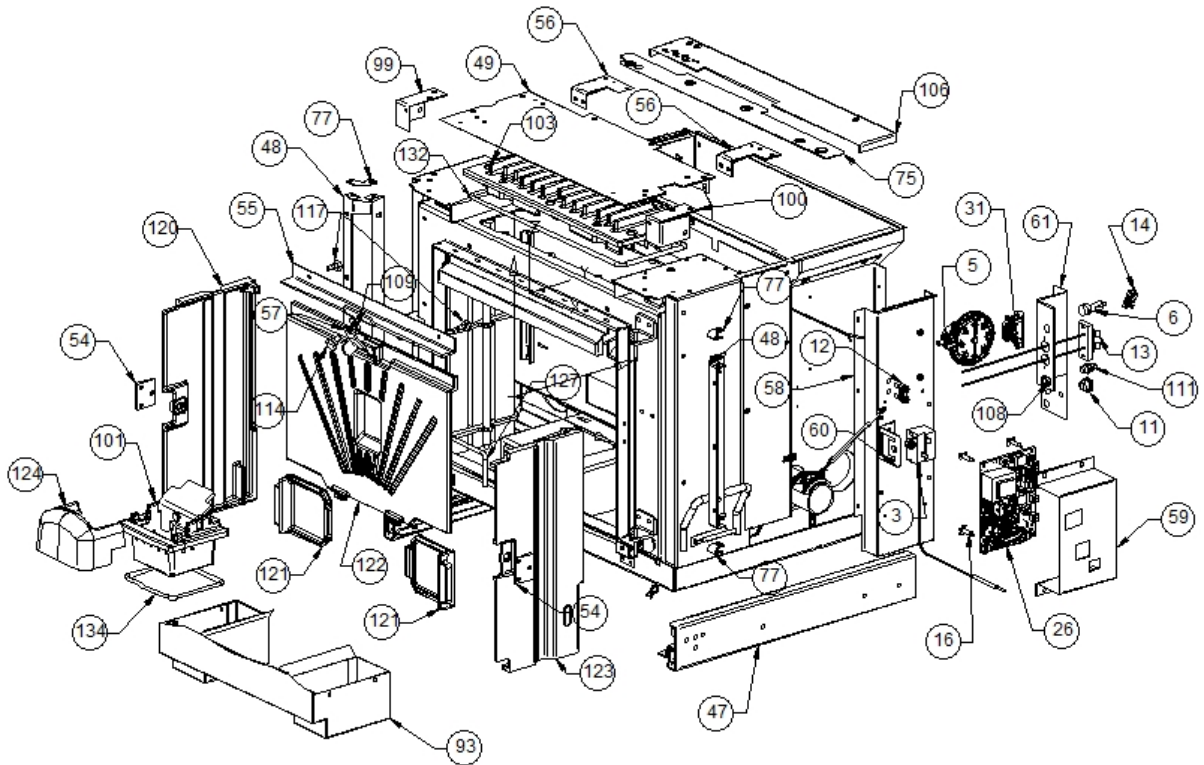


Image 		Code 	Description	Quantité dessin
3		002000566	THERMOSTAT À BULBE 85°C	1
5		002000589	PRESSOSTAT	1
6		002000677	PORTE-FUSIBLE	1
11		002001328	BLOQUE-CÂBLE	1
12		002001329	BLOQUE-CÂBLE	1
13		002001330	CONNECTEUR	1
14		002001663	BORNIER	1
16		002006202	ENTRETOISE CARTE	4
26		002272599	CARTE ÉLECTRONIQUE	1
31		002273028	SUPPORT PLASTIQUE	1
47		002287937	PAIRE DE RAILS	1
48		002287938	SUPPORT CADRES LATÉRAUX ZINGUÉ	2
49		002287939	FERMETURE CARTER CENTRAL	1
54		002287960	PLAQUE ZINGUÉE	2
55		002287961	DÉFLECTEUR ACIER	1
56		002287965	ÉTRIER TIROIR À PELLET ZINGUÉ	2
57		002287966	VERROU DE VERROUILLAGE FONTES	1
58		002287975	FERMETURE RÉSERVOIR ZINGUÉE	1
59		002287976	PROTECTION CARTE ÉLECTRONIQUE ZINGUÉE	1
60		002287977	ÉTRIER ZINGUÉ	1
61		002287978	SOCLE CÂBLE ALIMENTATION ZINGUÉ	1
75		002288051	TÔLE DE BLOCAGE FILET	1
77		002288058	RENFORT ZINGUÉ	4
93		003277985	TIROIR CENDRES NOIR	1
99		003277994	ÉTRIER GAUCHE NOIR	1
100		003277995	ÉTRIER DROIT NOIR	1
101		003278221	BRASIER FONTE AVEC DIVISEUR ET PIVOT	1
103		003278241	ÉCHANGEUR FONTE NOIR	1
106		003278506	GRILLE PROTECTION PELLET NOIR	1
108		006000710	"ÉCROU 1/8""	1
109		006000827	RONDELLE ÉLASTIQUE 10 mm	2
111		006008507	CORPS DROIT 1/8	1
114		006277110	PIVOT ACIER INOX	1
117		006277121	PIVOT INOX DE FIXATION DU DÉFLECTEUR	2
120		007270223	PAROI FONTE	1
121		007270224	COUVERCLE D'INSPECTION FONTE	2
122		007270225	PAROI FONTE	1
123		007270226	PAROI FONTE	1
124		007270231	PLAQUE FOYÈRE FONTE	1
127		000006762	GARNITURE/TRESSE 6 mm	1
132		000006763	GARNITURE/TRESSE 6 mm	1
134		000006763	GARNITURE/TRESSE 6 mm	1

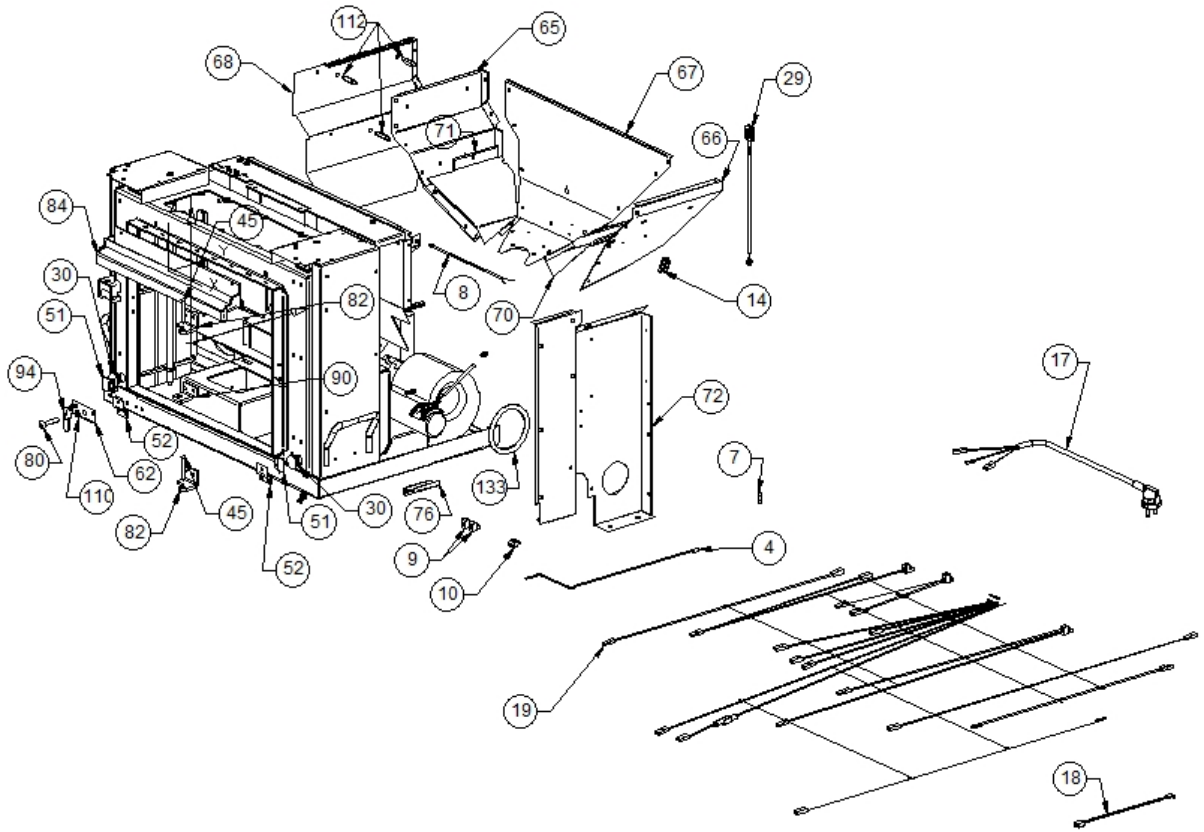


Image 		Code	Description	Quantité dessin
4		002000568	SONDE 5000 mm	1
7		002000678	FUSIBLE 2,5 A	1
8		002000705	SONDE	1
9		002001313	CONNECTEUR	2
10		002001321	CONNECTEUR	1
14		002001663	BORNIER	1
17		002270003	CÂBLE D'ALIMENTATION	1
18		002270311	CÂBLAGE ÉLECTRIQUE	1
19		002270365	CÂBLAGE ÉLECTRIQUE	1
29		002272607	CAPTEUR DE NIVEAU DU PELLET	1
30		002273023	TAMPON EN CAOUTCHOUC	2
45		002279585	RIVET 5X46 BRUNI	2
51		002287942	ÉTRIER DE PROTECTION DU CAOUTCHOUC ZINGUÉ	2
52		002287943	ÉTRIER DE SUPPORT SYNOPTIQUE ZINGUÉ	2
62		002287979	PLAQUETTE VERROU ZINGUÉE	1
65		002287996	PAROI GAUCHE RÉSERVOIR ZINGUÉ	1
66		002287997	PAROI DROITE RÉSERVOIR ZINGUÉ	1
67		002287998	PAROI POSTÉRIEURE RÉSERVOIR ZINGUÉE	1
68		002288001	SÉPARATEUR DE CHALEUR ZINGUÉ	1
70		002288005	RAMPE RÉSERVOIR DROIT	1
71		002288006	RAMPE RÉSERVOIR GAUCHE	1
72		002288007	PANNEAU RÉSERVOIR ZINGUÉ	1
76		002288052	GOULOTTE CÂBLE ÉCRAN ZINGUÉE	1
80		003277085	VIS FRAISÉE M8X35	1
82		003277973	CHARNIÈRE PORTE NOIR	2
84		003277975	DÉFLECTEUR SUPÉRIEUR NOIR	1
90		003277982	ÉTRIER DE BLOCAGE PORTE NOIR	1
94		003277987	VERROU DE VERROUILLAGE	1
110		006000828	RONDELLE ÉLASTIQUE 8 mm	1
112		006207037	ENTRETOISE	3
133		000006760	GARNITURE/TRESSE 10X3 mm	1

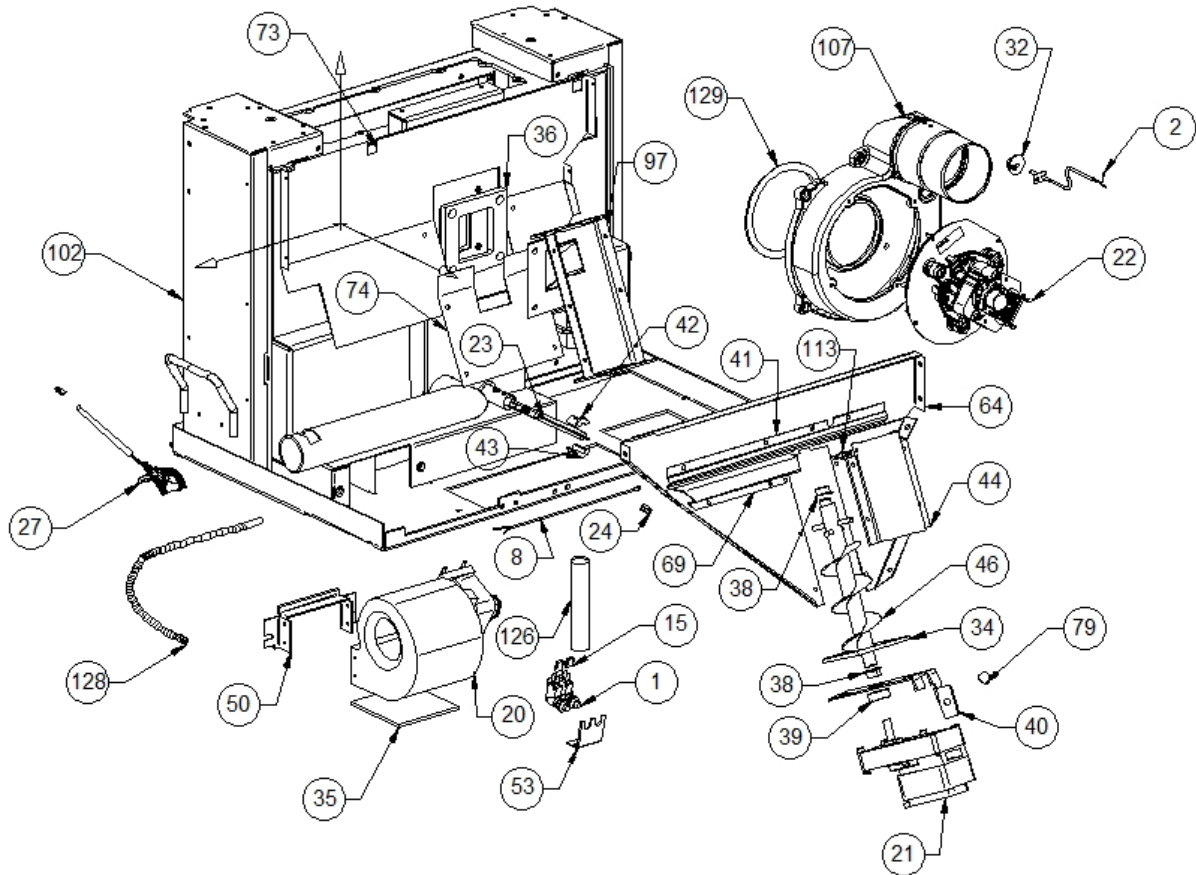


Image  	Code 	Description	Quantité dessin
1	002000544	MICRORUPTEUR AVEC BOUTON	2
2	002000564	SONDE	1
8	002000705	SONDE	1
15	002001687	TAMPON EN CAOUTCHOUC	2
20	002271020	MOTEUR CENTRIFUGE	1
21	002271032	MOTORÉDUCTEUR	1
22	002271033	MOTEUR SORTIE FUMÉE	1
22	002272616	TRADUCTION NON DISPONIBLE	1
23	002271036	BOUGIE ALLUMAGE 300 W AVEC FASTON	1
24	002271304	PASSE-CÂBLE	1
27	002272601	CARTE ÉLECTRONIQUE	1
32	002273033	TAMPON EN CAOUTCHOUC	1
34	002273314	GARNITURE	1
35	002273320	PROTECTION MOTEUR SILICONE	1
36	002273321	ISOLANT LOGEMENT SPIRALE	1
38	002277405	DOUILLES BRIDÉES	2
39	002277410	BAGUE 30X10 mm	1
40	002277426	BRIDE BLOCAGE MOTORÉDUCTEUR	1
41	002277462	ÉQUERRE THERMOSTAT	1
42	002277576	SUPPORT RÉSTANCE FILETÉ ZINGUÉ	1
43	002277577	SUPPORT RÉSTANCE ZINGUÉ	1
44	002279323	COUVERCLE SPIRALE	1
46	002287336	SPIRALE PELLET	1
50	002287940	SUPPORT MOTEUR ZINGUÉ	1
53	002287944	ÉTRIER ZINGUÉ	1
64	002287995	PAROI ANTÉRIEURE RÉSERVOIR ZINGUÉE	1
69	002288003	ÉQUERRE ZINGUÉE	1
73	002288047	SÉPARATEUR DE CHALEUR ZINGUÉ	1
74	002288048	SÉPARATEUR DE CHALEUR ZINGUÉ	1
79	002303006	TAMPON EN CAOUTCHOUC	1
97	003277992	LOGEMENT SPIRALE NOIR	1
102	003278240	ENSEMBLE CHAMBRE COMBUSTION NOIRE	1
107	004278166	ENSEMBLE COQUE VIS SANS FIN	1
113	006277069	RACCORD POUR TUBE 6 mm	1
126	000006910	GAINÉ DE PROTECTION 24 mm	1
128	000006913	TUBE 8 mm	1
129	000006760	GARNITURE/TRESSE 10X3 mm	1