

Image 		Code 	Description	Quantité dessin
4		000006762	GARNITURE/TRESSE 6 mm	1
5		000006762	GARNITURE/TRESSE 6 mm	1
9		002000504	INTERRUPTEUR BIPOLAIRE	1
12		002000566	THERMOSTAT À BULBE 85°C	1
19		002006202	ENTRETOISE CARTE	7
37		002272551	CÂBLE ÉLECTRIQUE	1
39		002272565	CÂBLE ÉLECTRIQUE	1
40		002272566	TÉLÉCOMMANDE	1
41		002272567	CARTE ÉLECTRONIQUE	1
42		002272578	CARTE ÉLECTRONIQUE	1
61		002277781	PROFIL LATÉRAL NOIR	1
62		002277782	PROFIL LATÉRAL	1
63		002277783	CORNIÈRE	1
65		002278016	ÉQUERRE BLOQUE-CÂBLE ZINGUÉE	1
66		002278023	TIGE GUIDE RACLEURS	2
68		002278051	ÉQUERRE TUYAU ANTENNE ZINGUÉE	1
69		002278052	ÉQUERRE PROTECTION ANTENNE	1
71		002278168	VERROU BLOQUE-FONTE	1
75		002278283	FIXATION RÉSERVOIR	1
77		002278610	DÉFLECTEUR POUR FONTE EXTRACTIBLE	1
81		002278854	GRILLE CHROMÉE	1
82		002278856	PAROI DROITE RÉSERVOIR ZINGUÉ	1
83		002278857	PAROI RÉSERVOIR	1
84		002278858	PAROI POSTÉRIEURE RÉSERVOIR ZINGUÉE	1
87		002279024	DIVISEUR BRASIER ACIER	1
90		003277086	ENSEMBLE CONVOYEUR FUMÉE NOIR	1
91		003277092	TIROIR CENDRES NOIR	1
92		003277093	TIROIR CENDRES NOIR	1
93		003277157	GRILLE NOIRE	1
94		003277213	FAÇADE NOIR	1
95		003277214	DÉFLECTEUR PROTÈGE CENDRES NOIR	2
101		003277456	CHARNIÈRE NOIR	1
111		003278123	BRASIER FONTE PERFORÉ	1
114		003278157	ENSEMBLE CHAMBRE COMBUSTION NOIRE	1
116		006000715	ÉCROU	1
120		006008507	CORPS DROIT 1/8	2
122		006277023	PIVOT ACIER	1
127		007270078	PAROI FONTE	1
128		007270080	PAROI FONTE	1
129		007270109	PAROI FONTE	1
130		009278200	TISONNIER	2

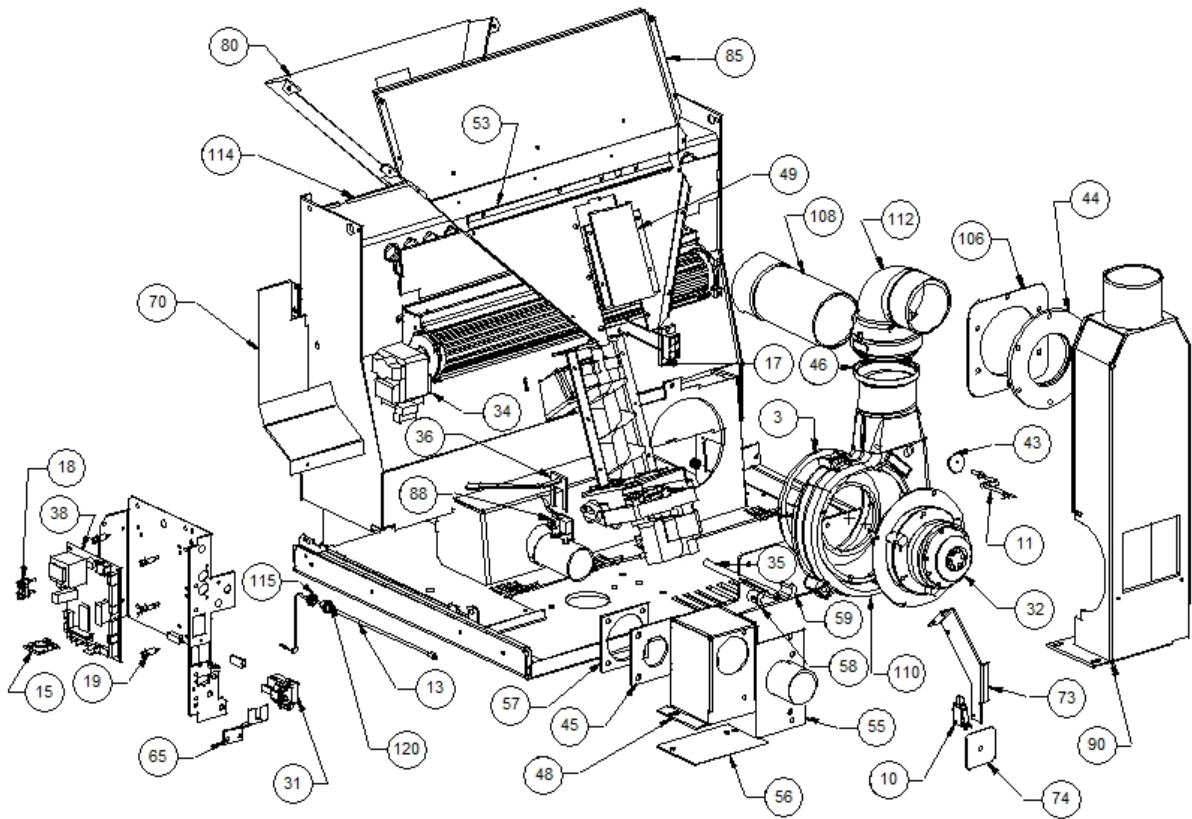


Image 		Code 	Description	Quantité dessin
3		000006760	GARNITURE/TRESSE 10X3 mm	1
10		002000538	MICRORUPTEUR AVEC LEVIER	2
11		002000564	SONDE	1
13		002000568	SONDE 5000 mm	1
15		002000586	CHRONOTHERMOSTAT	1
17		002001309	BORNE CAISSES	1
18		002001329	BLOQUE-CÂBLE	1
19		002006202	ENTRETOISE CARTE	7
31		002270284	FICHE TRIPOLAIRE	1
32		002271001	MOTEUR SORTIE FUMÉE	1
34		002271012	VENTILATEUR TANGENTIEL 480 mm	1
35		002271028	BOUGIE ALLUMAGE 280 W CÂBLE 500 mm	1
36		002272515	CARTE ÉLECTRONIQUE	1
38		002272563	CARTE ÉLECTRONIQUE	1
43		002273006	TAMPON EN CAOUTCHOUC	1
44		002273300	GARNITURE SILICONE 140 mm	1
45		002273302	GARNITURE SILICONE 82X82X2 mm	1
46		002273304	GARNITURE SILICONE 140 mm	1
48		002277252	BOÎTIER PRISE D'AIR NOIR	1
49		002277254	COUVERCLE SPIRALE	1
53		002277462	ÉQUERRE THERMOSTAT	1
55		002277492	BRIDE TUYAU D'ASPIRATION NOIR	1
56		002277493	FERMETURE PRISE AIR NOIR	1
57		002277497	BRIDE GARNITURE NOIR	1
58		002277576	SUPPORT RÉSTANCE FILETÉ ZINGUÉ	1
59		002277577	SUPPORT RÉSTANCE ZINGUÉ	1
65		002278016	ÉQUERRE BLOQUE-CÂBLE ZINGUÉE	1
70		002278061	DÉFLECTEUR PROTECTION TANGENTIELLE	1
73		002278272	ÉQUERRE DOS ZINGUÉE	1
74		002278281	DISQUE MICRORUPTEUR ZINGUÉ	1
80		002278853	CARTER RÉSERVOIR ZINGUÉ	1
85		002278866	PAROI ANTÉRIEURE RÉSERVOIR ZINGUÉE	1
88		002303006	TAMPON EN CAOUTCHOUC	3
90		003277086	ENSEMBLE CONVOYEUR FUMÉE NOIR	1
106		003277480	BAGUE GARNITURE	1
108		003277524	RALLONGE COQUE NOIR	1
110		003278070	COQUE FONTE NOIRE	1
112		003278142	COURBE FONTE NOIRE	1
114		003278157	ENSEMBLE CHAMBRE COMBUSTION NOIRE	1
115		006000710	"ÉCROU 1/8""	1
120		006008507	CORPS DROIT 1/8	2

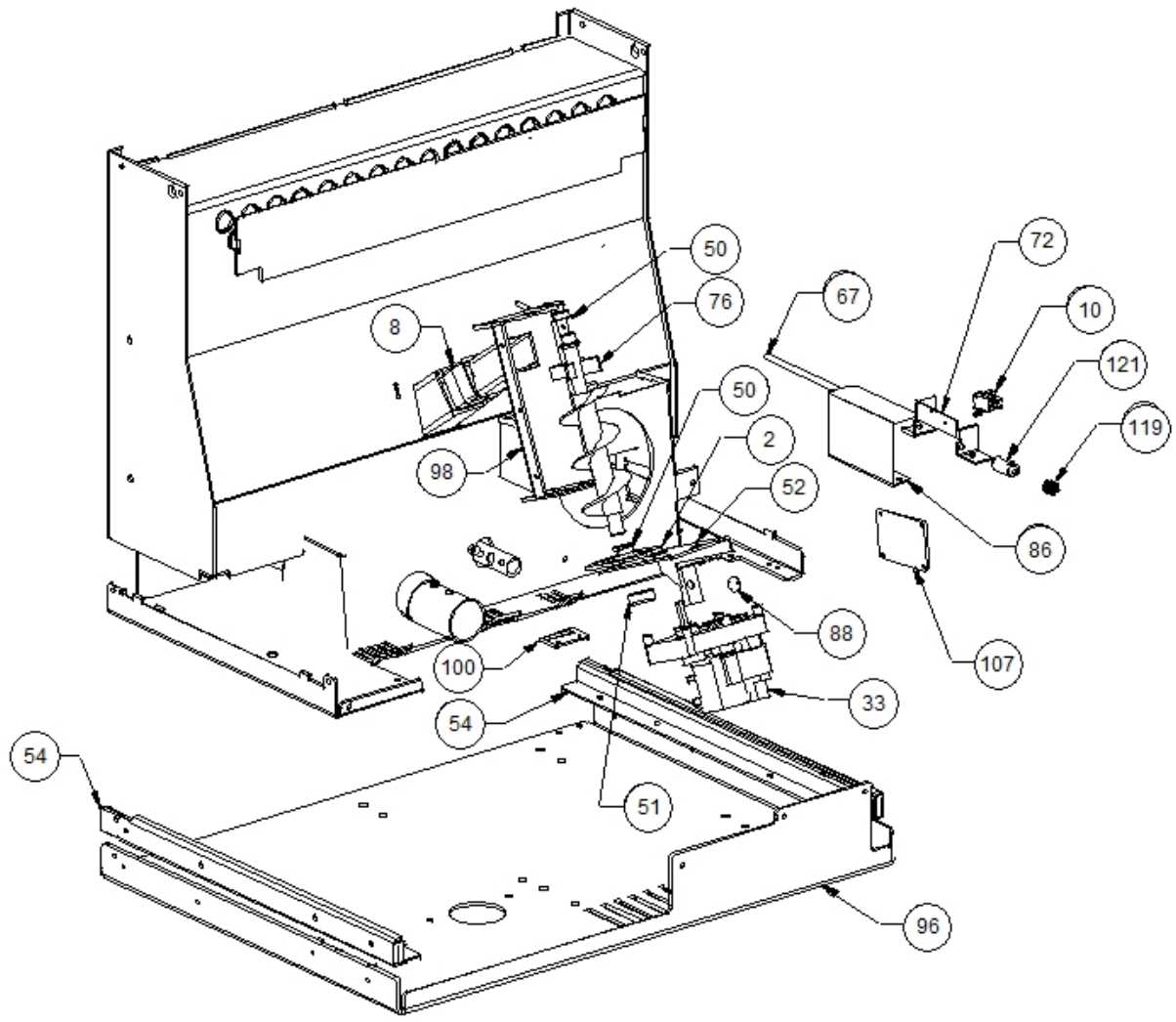




Image  	Code 	Description	Quantité dessin
2	000006760	GARNITURE/TRESSE 10X3 mm	1
8	000006775	GARNITURE/TRESSE 20X2 mm	1
10	002000538	MICRORUPTEUR AVEC LEVIER	2
33	002271009	MOTORÉDUCTEUR	1
50	002277405	DOUILLES BRIDÉES	2
51	002277410	BAGUE 30X10 mm	1
52	002277426	BRIDE BLOCAGE MOTORÉDUCTEUR	1
54	002277486	RAILS DE COULISSEMENT	2
67	002278039	TIGE MICRORUPTEUR	1
72	002278264	ÉQUERRE MICRORUPTEUR ZINGUÉE	1
76	002278403	SPIRALE PELLET	1
86	002278868	DÉFLECTEUR MICRORUPTEUR	1
88	002303006	TAMPON EN CAOUTCHOUC	3
96	003277215	FOND NOIR	1
98	003277217	ENSEMBLE TUYAU D'ALIMENTATION PELLET NOIR	1
100	003277455	PLAQUETTE NOIRE	1
107	003277487	COUVERCLE INSPECTION NOIR	1
119	006003000	RESSORT	1
121	006277005	CYLINDRE FER	1