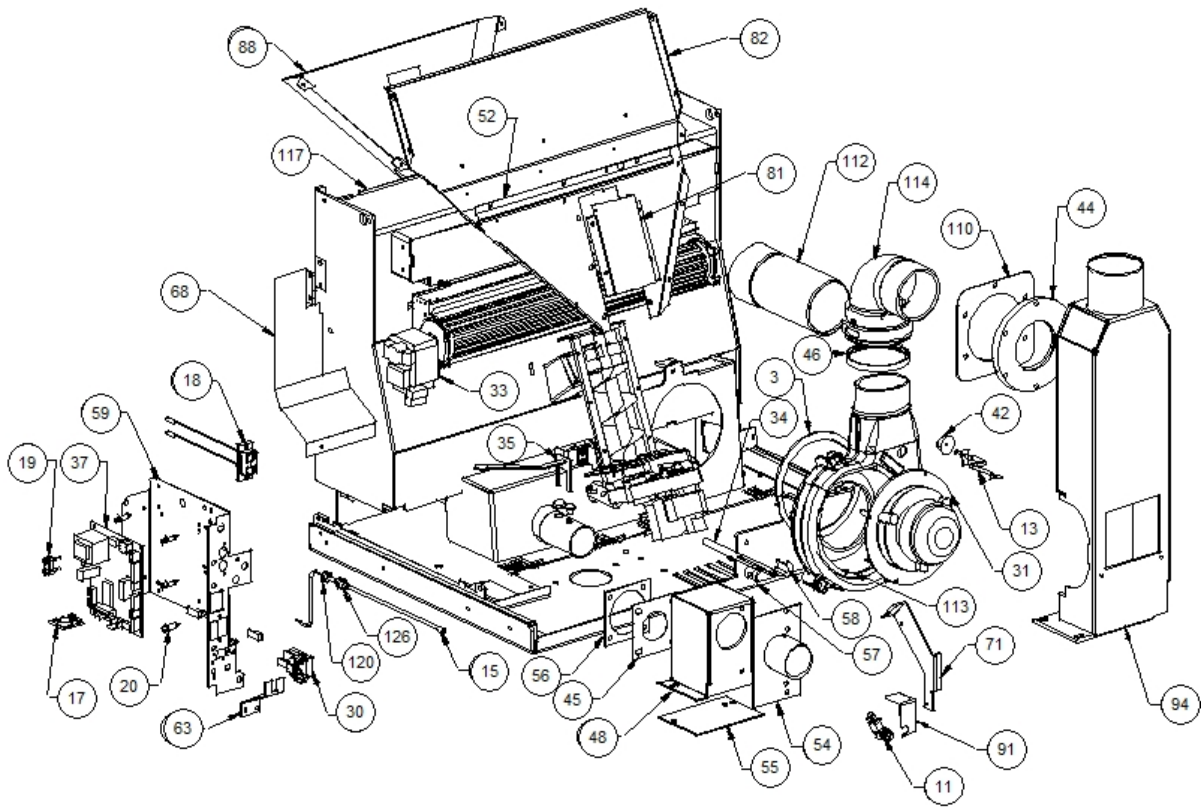
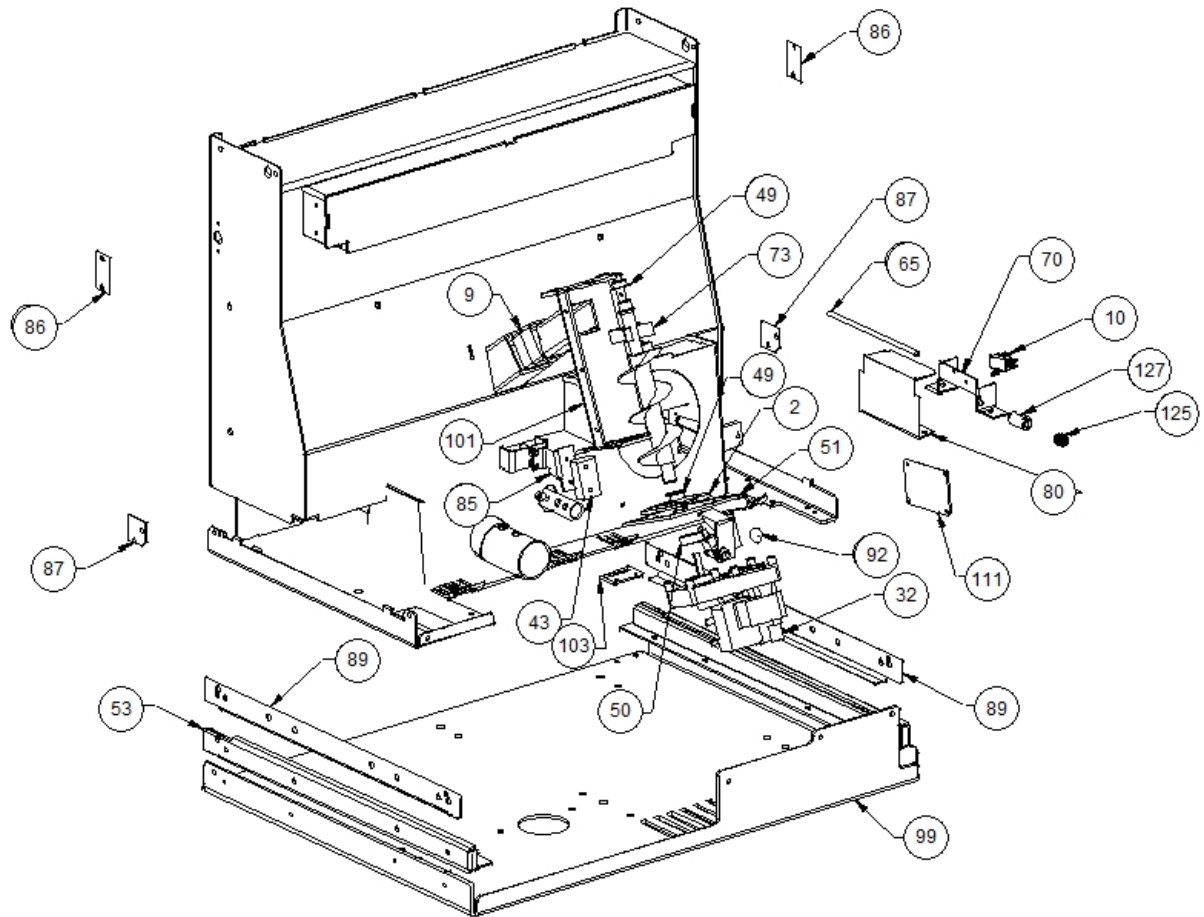




| Image  |  | Code  | Description | Quantité dessin |
|--|--|---|-------------------------------------|-----------------|
| 4 | | 000006762 | GARNITURE/TRESSE 6 mm | 1 |
| 5 | | 000006762 | GARNITURE/TRESSE 6 mm | 1 |
| 7 | | 000006774 | GARNITURE/TRESSE 10X2 mm | 1 |
| 8 | | 000006774 | GARNITURE/TRESSE 10X2 mm | 1 |
| 12 | | 002000542 | INTERRUPTEUR BIPOLAIRE | 1 |
| 14 | | 002000566 | THERMOSTAT À BULBE 85°C | 1 |
| 20 | | 002006202 | ENTRETOISE CARTE | 7 |
| 36 | | 002272551 | CÂBLE ÉLECTRIQUE | 1 |
| 38 | | 002272565 | CÂBLE ÉLECTRIQUE | 1 |
| 39 | | 002272566 | TÉLÉCOMMANDE | 1 |
| 40 | | 002272567 | CARTE ÉLECTRONIQUE | 1 |
| 41 | | 002272578 | CARTE ÉLECTRONIQUE | 1 |
| 60 | | 002277781 | PROFIL LATÉRAL NOIR | 1 |
| 61 | | 002277782 | PROFIL LATÉRAL | 1 |
| 63 | | 002278016 | ÉQUERRE BLOQUE-CÂBLE ZINGUÉE | 1 |
| 64 | | 002278023 | TIGE GUIDE RACLEURS | 2 |
| 66 | | 002278051 | ÉQUERRE TUYAU ANTENNE ZINGUÉE | 1 |
| 67 | | 002278052 | ÉQUERRE PROTECTION ANTENNE | 1 |
| 69 | | 002278168 | VERROU BLOQUE-FONTE | 1 |
| 72 | | 002278283 | FIXATION RÉSERVOIR | 1 |
| 74 | | 002278610 | DÉFLECTEUR POUR FONTE EXTRACTIBLE | 1 |
| 77 | | 002278854 | GRILLE CHROMÉE | 1 |
| 78 | | 002278857 | PAROI RÉSERVOIR | 1 |
| 79 | | 002278858 | PAROI POSTÉRIEURE RÉSERVOIR ZINGUÉE | 1 |
| 83 | | 002279376 | FLANC RÉSERVOIR | 1 |
| 84 | | 002279377 | CORNIÈRE ZINGUÉE | 1 |
| 90 | | 002279717 | DIVISEUR BRASIER ACIER | 1 |
| 94 | | 003277086 | ENSEMBLE CONVOYEUR FUMÉE NOIR | 1 |
| 95 | | 003277092 | TIROIR CENDRES NOIR | 1 |
| 96 | | 003277093 | TIROIR CENDRES NOIR | 1 |
| 97 | | 003277213 | FAÇADE NOIR | 1 |
| 98 | | 003277214 | DÉFLECTEUR PROTÈGE CENDRES NOIR | 2 |
| 102 | | 003277411 | PARE-FLAMME NOIR | 1 |
| 104 | | 003277456 | CHARNIÈRE NOIR | 1 |
| 105 | | 003277457 | CHARNIÈRE NOIR | 1 |
| 116 | | 003278198 | BRASIER FONTE | 1 |
| 121 | | 006000715 | ÉCROU | 1 |
| 126 | | 006008507 | CORPS DROIT 1/8 | 2 |
| 128 | | 006277023 | PIVOT ACIER | 1 |
| 131 | | 006277075 | PIVOT ACIER | 1 |
| 134 | | 007270078 | PAROI FONTE | 1 |
| 135 | | 007270080 | PAROI FONTE | 1 |
| 136 | | 007270109 | PAROI FONTE | 1 |
| 137 | | 009278200 | TISONNIER | 2 |



| Image  |  | Code  | Description | Quantité dessin |
|--|--|---|------------------------------------|-----------------|
| 3 | | 000006760 | GARNITURE/TRESSE 10X3 mm | 1 |
| 11 | | 002000541 | MICRORUPTEUR AVEC BOUTON | 1 |
| 13 | | 002000564 | SONDE | 1 |
| 15 | | 002000568 | SONDE 5000 mm | 1 |
| 17 | | 002000586 | CHRONOTHERMOSTAT | 1 |
| 18 | | 002001324 | CONNECTEUR | 1 |
| 19 | | 002001329 | BLOQUE-CÂBLE | 1 |
| 20 | | 002006202 | ENTRETOISE CARTE | 7 |
| 30 | | 002270284 | FICHE TRIPOLAIRE | 1 |
| 31 | | 002271001 | MOTEUR SORTIE FUMÉE | 1 |
| 33 | | 002271012 | VENTILATEUR TANGENTIEL 480 mm | 1 |
| 34 | | 002271030 | BOUGIE ALLUMAGE 300 W CÂBLE 500 mm | 1 |
| 35 | | 002272515 | CARTE ÉLECTRONIQUE | 1 |
| 37 | | 002272563 | CARTE ÉLECTRONIQUE | 1 |
| 42 | | 002273006 | TAMPON EN CAOUTCHOUC | 1 |
| 44 | | 002273300 | GARNITURE SILICONE 140 mm | 1 |
| 45 | | 002273302 | GARNITURE SILICONE 82X82X2 mm | 1 |
| 46 | | 002273304 | GARNITURE SILICONE 140 mm | 1 |
| 48 | | 002277252 | BOÎTIER PRISE D'AIR NOIR | 1 |
| 52 | | 002277462 | ÉQUERRE THERMOSTAT | 1 |
| 54 | | 002277492 | BRIDE TUYAU D'ASPIRATION NOIR | 1 |
| 55 | | 002277493 | FERMETURE PRISE AIR NOIR | 1 |
| 56 | | 002277497 | BRIDE GARNITURE NOIR | 1 |
| 57 | | 002277576 | SUPPORT RÉSTANCE FILETÉ ZINGUÉ | 1 |
| 58 | | 002277577 | SUPPORT RÉSTANCE ZINGUÉ | 1 |
| 59 | | 002277592 | SUPPORT CARTE ÉLECTRONIQUE ZINGUÉ | 1 |
| 63 | | 002278016 | ÉQUERRE BLOQUE-CÂBLE ZINGUÉE | 1 |
| 68 | | 002278061 | DÉFLECTEUR PROTECTION TANGENTIELLE | 1 |
| 71 | | 002278272 | ÉQUERRE DOS ZINGUÉE | 1 |
| 81 | | 002279323 | COUVERCLE SPIRALE | 1 |
| 82 | | 002279375 | PAROI ANTÉRIEURE RÉSERVOIR ZINGUÉE | 1 |
| 88 | | 002279429 | CARTER RÉSERVOIR ZINGUÉ | 1 |
| 91 | | 002279853 | ÉTRIER SUPPORT MICRORUPTEUR | 1 |
| 94 | | 003277086 | ENSEMBLE CONVOYEUR FUMÉE NOIR | 1 |
| 110 | | 003277480 | BAGUE GARNITURE | 1 |
| 112 | | 003277524 | RALLONGE COQUE NOIR | 1 |
| 113 | | 003278070 | COQUE FONTE NOIRE | 1 |
| 114 | | 003278142 | COURBE FONTE NOIRE | 1 |
| 117 | | 003278201 | ENSEMBLE CHAMBRE COMBUSTION NOIRE | 1 |
| 120 | | 006000710 | "ÉCROU 1/8" "" | 1 |
| 126 | | 006008507 | CORPS DROIT 1/8 | 2 |



| Image  |  | Code | Description | Quantité dessin |
|--|--|-----------|---|-----------------|
| 2 | | 000006760 | GARNITURE/TRESSE 10X3 mm | 1 |
| 9 | | 000006775 | GARNITURE/TRESSE 20X2 mm | 1 |
| 10 | | 002000538 | MICRORUPTEUR AVEC LEVIER | 1 |
| 32 | | 002271009 | MOTORÉDUCTEUR | 1 |
| 43 | | 002273022 | GARNITURE | 1 |
| 49 | | 002277405 | DOUILLES BRIDÉES | 2 |
| 50 | | 002277410 | BAGUE 30X10 mm | 1 |
| 51 | | 002277426 | BRIDE BLOCAGE MOTORÉDUCTEUR | 1 |
| 53 | | 002277486 | RAILS DE COULISSEMENT | 1 |
| 65 | | 002278039 | TIGE MICRORUPTEUR | 1 |
| 70 | | 002278264 | ÉQUERRE MICRORUPTEUR ZINGUÉE | 1 |
| 73 | | 002278403 | SPIRALE PELLET | 1 |
| 80 | | 002278868 | DÉFLECTEUR MICRORUPTEUR | 1 |
| 85 | | 002279414 | ÉQUERRE BRIDE MOTORÉDUCTEUR | 1 |
| 86 | | 002279425 | ÉQUERRE NETTOYAGE AIR VITRE ZINGUÉE | 2 |
| 87 | | 002279426 | ÉQUERRE NETTOYAGE AIR VITRE ZINGUÉE | 2 |
| 89 | | 002279600 | ÉPAISSEUR RAILS ZINGUÉ | 2 |
| 92 | | 002303006 | TAMPON EN CAOUTCHOUC | 3 |
| 99 | | 003277215 | FOND NOIR | 1 |
| 101 | | 003277217 | ENSEMBLE TUYAU D'ALIMENTATION PELLET NOIR | 1 |
| 103 | | 003277455 | PLAQUETTE NOIRE | 1 |
| 111 | | 003277487 | COUVERCLE INSPECTION NOIR | 1 |
| 125 | | 006003000 | RESSORT | 1 |
| 127 | | 006277005 | CYLINDRE FER | 1 |