



Image 		Code	Description	Quantité dessin
8		000006766	GARNITURE/TRESSE 8 mm	1
9		000006767	GARNITURE/TRESSE 8X2 mm	1
11		000006776	GARNITURE/TRESSE 6X2 mm	1
15		002000568	SONDE 5000 mm	1
22		002270002	CÂBLE D'ALIMENTATION	1
37		002272502	TÉLÉCOMMANDE	1
39		002272550	AFFICHEUR LED	1
48		002276407	VITROCÉRAMIQUE 4X574.5X307.5 mm	1
57		002277487	POMMEAU LAITON DORÉ	2
61		002277549	CADRE BLOQUE-VITRE	4
85		002278972	BÂTI NOIR	1
97		002278990	FLANC NOIR	1
101		002278998	FLANC NOIR	1
104		002279025	CARTER CHUTE PELLET ZINGUÉ	1
114		003277247	BOÎTIER AFFICHEUR NOIR	1
116		003277249	CADRE LATÉRAL NOIR	2
117		003277250	CADRE FRONTAL NOIR	1
123		003277419	POIGNÉE NOIR	1
129		003278084	GRILLE FONTE NOIRE	1
133		004278109	ENSEMBLE PORTE ET FAÇADE NOIRE	1
135		006000827	RONDELLE ÉLASTIQUE 10 mm	1
140		006008600	DOUILLE	5
143		006277400	HEXAGONE POUR RÉGLAGE	1
144		006277401	PIVOT LAITON	1
148		009278200	TISONNIER	2
149		009278201	CLÉ HEXAGONALE	1

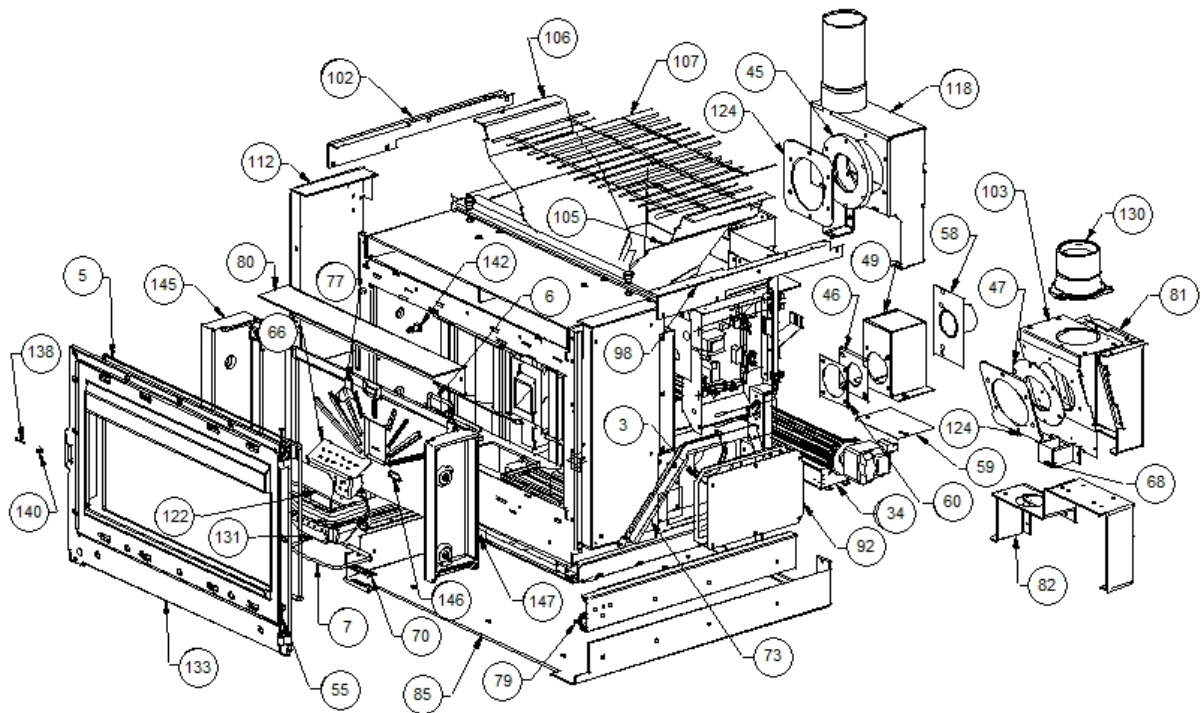


Image  	Code 	Description	Quantité dessin
3	000006760	GARNITURE/TRESSE 10X3 mm	1
5	000006761	GARNITURE/TRESSE 4 mm	1
6	000006762	GARNITURE/TRESSE 6 mm	1
7	000006762	GARNITURE/TRESSE 6 mm	1
34	002271012	VENTILATEUR TANGENTIEL 480 mm	1
45	002273300	GARNITURE SILICONE 140 mm	1
46	002273302	GARNITURE SILICONE 82X82X2 mm	1
47	002273306	GARNITURE SILICONE 140X74X3 mm	1
49	002277252	BOÎTIER PRISE D'AIR NOIR	1
55	002277456	RIVET 5X35 BRUNI	2
58	002277492	BRIDE TUYAU D'ASPIRATION NOIR	1
59	002277493	FERMETURE PRISE AIR NOIR	1
60	002277497	BRIDE GARNITURE NOIR	1
66	002278179	DIVISEUR BRASIER ACIER	1
68	002278344	ÉTRIER FIN DE COURSE ZINGUÉ	1
70	002278346	ÉPAISSEUR VERROU BLOCAGE NOIR	1
73	002278349	ÉTRIER PROTECTION ZINGUÉ	1
77	002278379	VERROU BLOQUE-FONTE	1
79	002278878	COUPLE RAILS ZINGUÉS	1
80	002278965	DÉFLECTEUR ACIER INOX	1
81	002278966	BRIDE CANALISATION ZINGUÉE	1
82	002278967	SUPPORT CONVOYEUR ZINGUÉ	1
85	002278972	BÂTI NOIR	1
92	002278984	COUVERCLE INSPECTION ZINGUÉ	1
98	002278991	PROFIL LATÉRAL ZINGUÉ	1
102	002278999	PROFIL LATÉRAL NOIR	1
103	002279004	BRIDE CANALISATION ZINGUÉE	1
105	002279088	PAROI GAUCHE RÉSERVOIR ZINGUÉ	1
106	002279089	PAROI GAUCHE RÉSERVOIR ZINGUÉ	1
107	002279090	GRILLE CHROMÉE	1
112	003277245	CARTER CANALISATION NOIR	1
118	003277251	ENSEMBLE CONVOYEUR FUMÉE NOIR	1
122	003277411	PARE-FLAMME NOIR	1
124	003277480	BAGUE GARNITURE	2
130	003278100	RALLONGE FONTE NOIR	1
131	003278123	BRASIER FONTE PERFORÉ	1
133	004278109	ENSEMBLE PORTE ET FAÇADE NOIRE	1
138	006003200	FICHE 24X4 mm	1
140	006008600	DOUILLE	5
142	006277023	PIVOT ACIER	1
145	007270110	PAROI FONTE	1
146	007270111	PAROI FONTE	1
147	007270113	PAROI FONTE	1

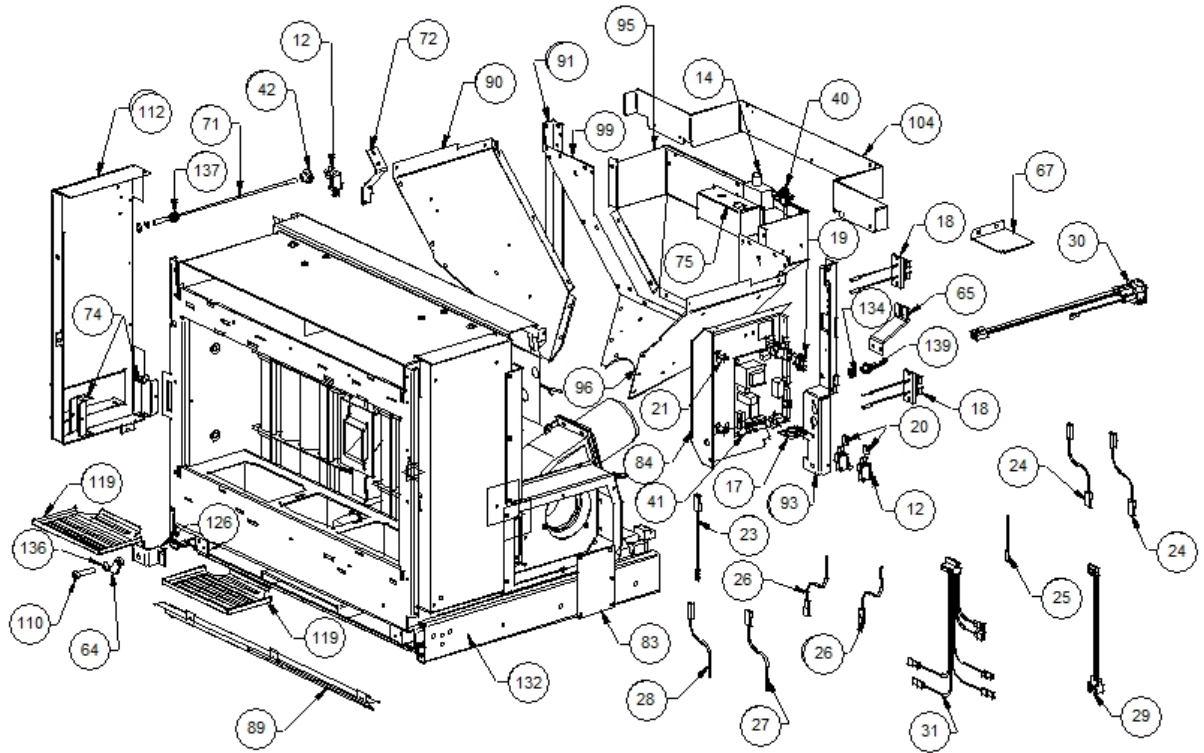


Image 		Code 	Description	Quantité dessin
12		002000538	MICRORUPTEUR AVEC LEVIER	3
14		002000566	THERMOSTAT À BULBE 85°C	1
17		002000586	CHRONOTHERMOSTAT	1
18		002001309	BORNE CAISSES	2
19		002001329	BLOQUE-CÂBLE	1
20		002001687	TAMPON EN CAOUTCHOUC	2
21		002006202	ENTRETOISE CARTE	5
23		002270028	CÂBLE ÉLECTRIQUE	1
24		002270031	CÂBLE ÉLECTRIQUE	2
25		002270040	CÂBLE ÉLECTRIQUE	1
26		002270047	CÂBLE ÉLECTRIQUE	2
27		002270069	CÂBLE ÉLECTRIQUE	1
28		002270070	CÂBLE ÉLECTRIQUE	1
29		002270250	CÂBLAGE ÉLECTRIQUE	1
30		002270283	FICHE TRIPOLAIRE	1
31		002270288	CÂBLAGE ÉLECTRIQUE	1
40		002272551	CÂBLE ÉLECTRIQUE	1
41		002272563	CARTE ÉLECTRONIQUE	1
42		002273001	POMMEAU	1
64		002278014	VERROU DE VERROUILLAGE	1
65		002278016	ÉQUERRE BLOQUE-CÂBLE ZINGUÉE	1
67		002278343	ÉQUERRE CANALISATION ZINGUÉE	1
71		002278347	TIGE MICRORUPTEUR PORTE	1
72		002278348	ÉTRIER MICRORUPTEUR ZINGUÉ	1
74		002278350	ÉTRIER FLANC ZINGUÉ	2
75		002278351	BOÎTIER THERMOSTAT ZINGUÉ	1
83		002278968	COUVERCLE INSPECTION ZINGUÉ	1
84		002278969	SUPPORT CARTE ÉLECTRONIQUE ZINGUÉ	1
89		002278978	CARTER CHALEUR ALUMINIUM	1
90		002278982	PAROI RÉSERVOIR ZINGUÉE	1
91		002278983	CORNIÈRE GAUCHE ZINGUÉE	1
93		002278985	CORNIÈRE DROITE ZINGUÉE	1
95		002278988	PAROI POSTÉRIEURE RÉSERVOIR ZINGUÉE	1
96		002278989	PAROI DROITE RÉSERVOIR ZINGUÉ	1
99		002278992	PROFIL RÉSERVOIR ZINGUÉ	1
104		002279025	CARTER CHUTE PELLET ZINGUÉ	1
110		003277085	VIS FRAISÉE M8X35	1
112		003277245	CARTER CANALISATION NOIR	1
119		003277253	TIROIR CENDRES NOIR	2
126		003277491	ÉQUERRE VERROU NOIR	1
132		003278163	ENSEMBLE CHAMBRE COMBUSTION NOIRE	1
134		006000710	"ÉCROU 1/8""	1
136		006000828	RONDELLE ÉLASTIQUE 8 mm	1
137		006003000	RESSORT	1
139		006008507	CORPS DROIT 1/8	1

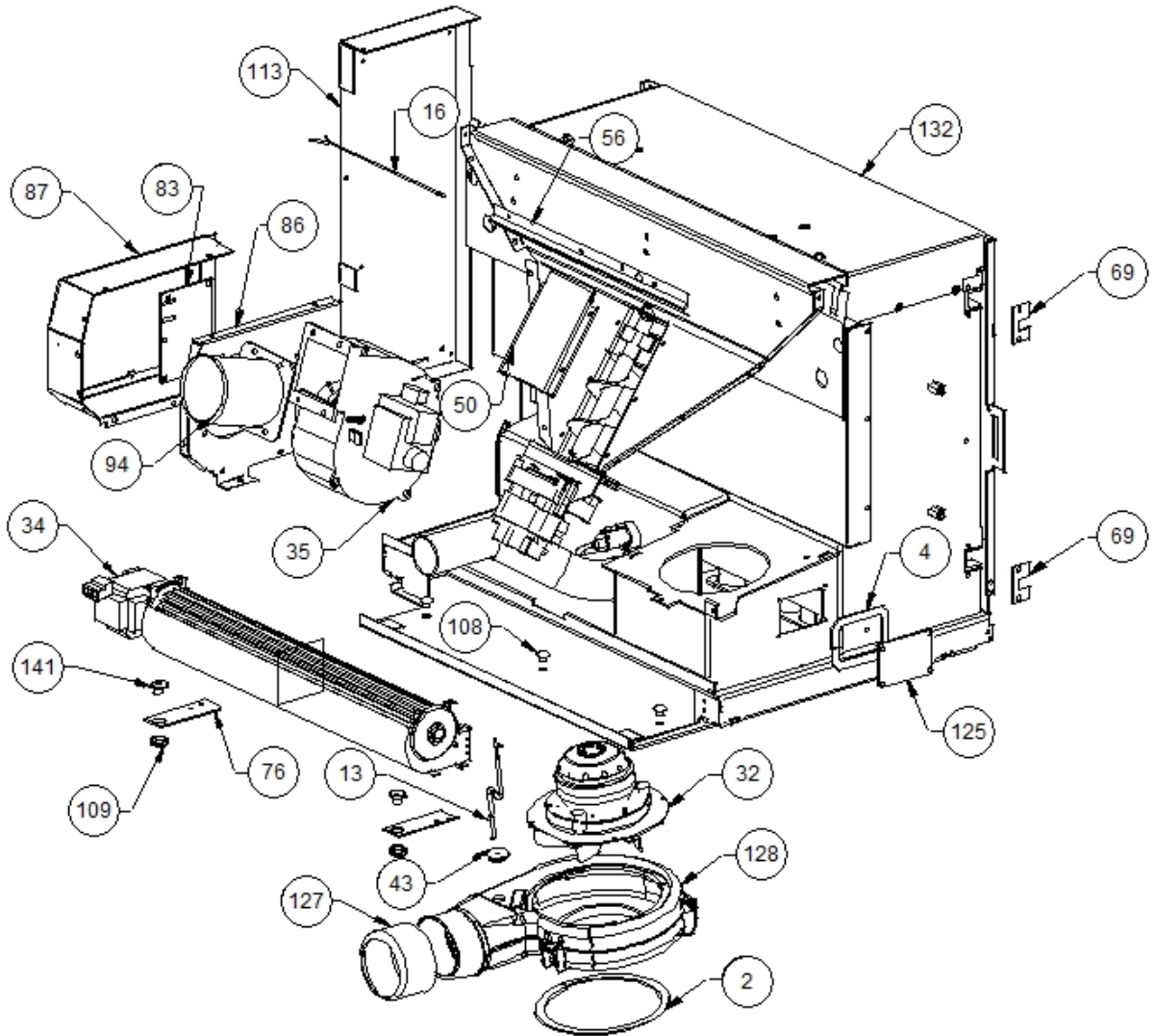


Image 		Code	Description	Quantité dessin
2		000006760	GARNITURE/TRESSE 10X3 mm	1
4		000006760	GARNITURE/TRESSE 10X3 mm	2
13		002000564	SONDE	1
16		002000570	SONDE 550 mm	1
32		002271001	MOTEUR SORTIE FUMÉE	1
34		002271012	VENTILATEUR TANGENTIEL 480 mm	1
35		002271018	MOTEUR CENTRIFUGE	1
43		002273006	TAMPON EN CAOUTCHOUC	1
50		002277254	COUVERCLE SPIRALE	1
56		002277462	ÉQUERRE THERMOSTAT	1
69		002278345	ÉQUERRE AIR VITRE ZINGUÉE	4
76		002278375	ÉTRIER TANGENTIEL ZINGUÉ	2
83		002278968	COUVERCLE INSPECTION ZINGUÉ	1
86		002278973	BRIDE CANALISATION ZINGUÉE	1
87		002278974	BOÎTIER CANALISATION ZINGUÉ	1
94		002278986	TUYAU AIR NOIR	1
108		002303006	TAMPON EN CAOUTCHOUC	6
109		002311301	PASSE-CÂBLE	2
113		003277246	CARTER CANALISATION NOIR	1
125		003277487	COUVERCLE INSPECTION NOIR	2
127		003277522	BAGUE COQUE VIS SANS FIN	1
128		003278070	COQUE FONTE NOIRE	1
132		003278163	ENSEMBLE CHAMBRE COMBUSTION NOIRE	1
141		006277013	DOUILLE	2



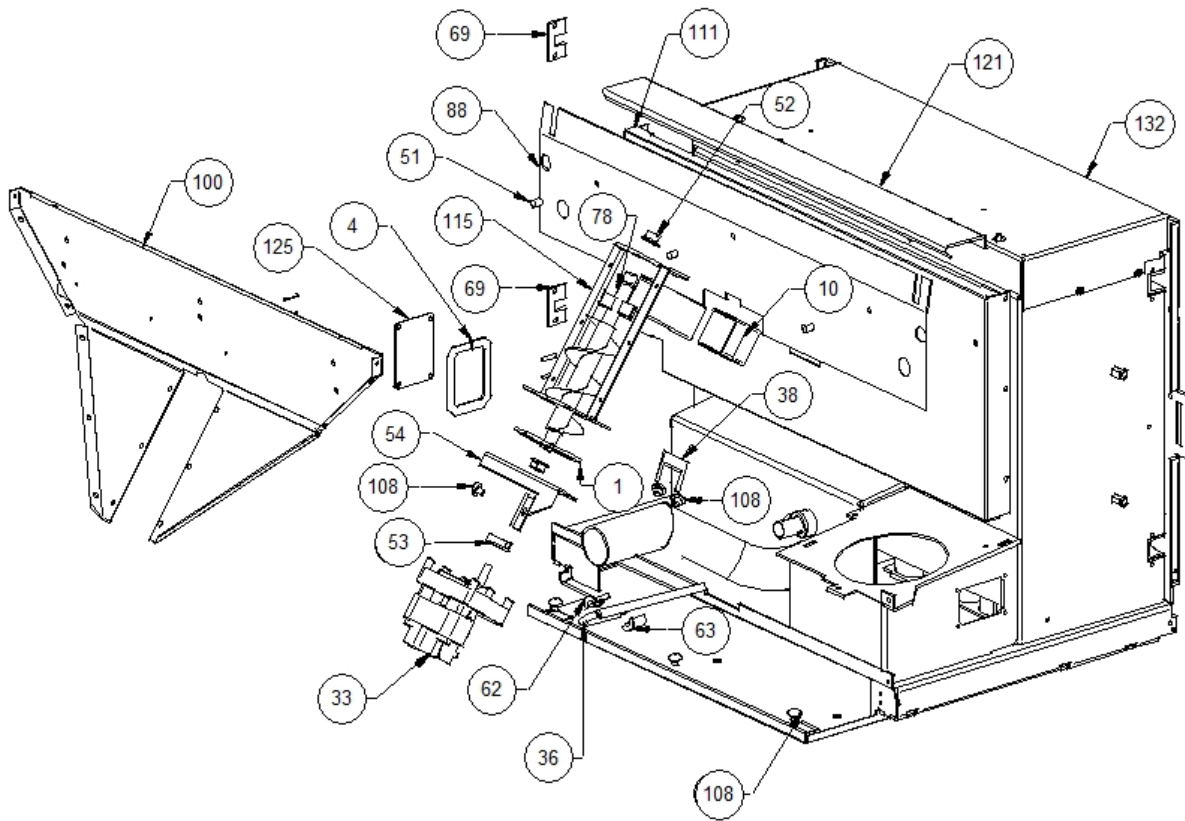


Image  	Code 	Description	Quantité dessin
1	000006760	GARNITURE/TRESSE 10X3 mm	1
4	000006760	GARNITURE/TRESSE 10X3 mm	2
10	000006775	GARNITURE/TRESSE 20X2 mm	1
33	002271009	MOTORÉDUCTEUR	1
36	002271030	BOUGIE ALLUMAGE 300 W CÂBLE 500 mm	1
38	002272515	CARTE ÉLECTRONIQUE	1
51	002277400	ENTRETOISE 8X12 mm	3
52	002277405	DOUILLES BRIDÉES	2
53	002277410	BAGUE 30X10 mm	1
54	002277426	BRIDE BLOCAGE MOTORÉDUCTEUR	1
62	002277576	SUPPORT RÉSTANCE FILETÉ ZINGUÉ	1
63	002277577	SUPPORT RÉSTANCE ZINGUÉ	1
69	002278345	ÉQUERRE AIR VITRE ZINGUÉE	4
78	002278403	SPIRALE PELLET	1
88	002278977	SÉPARATEUR CARTER RÉSERVOIR ZINGUÉ	1
100	002278993	PAROI ANTÉRIEURE RÉSERVOIR ZINGUÉE	1
108	002303006	TAMPON EN CAOUTCHOUC	6
111	003277244	CARTER CANALISATION NOIR	1
115	003277248	ENSEMBLE TUYAU D'ALIMENTATION PELLET NOIR	1
121	003277274	GRILLE PROTECTION NOIR	1
125	003277487	COUVERCLE INSPECTION NOIR	2
132	003278163	ENSEMBLE CHAMBRE COMBUSTION NOIRE	1