


Image 		Code	Description	Quantité dessin
8		000006766	GARNITURE/TRESSE 8 mm	1
9		000006767	GARNITURE/TRESSE 8X2 mm	1
11		000006776	GARNITURE/TRESSE 6X2 mm	1
16		002000568	SONDE 5000 mm	1
26		002270002	CÂBLE D'ALIMENTATION	1
39		002272502	TÉLÉCOMMANDE	1
40		002272550	AFFICHEUR LED	1
49		002276407	VITROCÉRAMIQUE 4X574.5X307.5 mm	1
57		002277487	POMMEAU LAITON DORÉ	2
61		002277549	CADRE BLOQUE-VITRE	4
84		002278972	BÂTI NOIR	1
95		002278990	FLANC NOIR	1
97		002278998	FLANC NOIR	1
100		002279025	CARTER CHUTE PELLET ZINGUÉ	1
115		003277247	BOÎTIER AFFICHEUR NOIR	1
117		003277249	CADRE LATÉRAL NOIR	2
118		003277250	CADRE FRONTAL NOIR	1
124		003277419	POIGNÉE NOIR	1
130		003278084	GRILLE FONTE NOIRE	1
134		004278109	ENSEMBLE PORTE ET FAÇADE NOIRE	1
136		006000827	RONDELLE ÉLASTIQUE 10 mm	1
144		006277068	DOUILLE	4
145		006277400	HEXAGONE POUR RÉGLAGE	1
146		006277401	PIVOT LAITON	1
150		009278200	TISONNIER	2
151		009278201	CLÉ HEXAGONALE	1

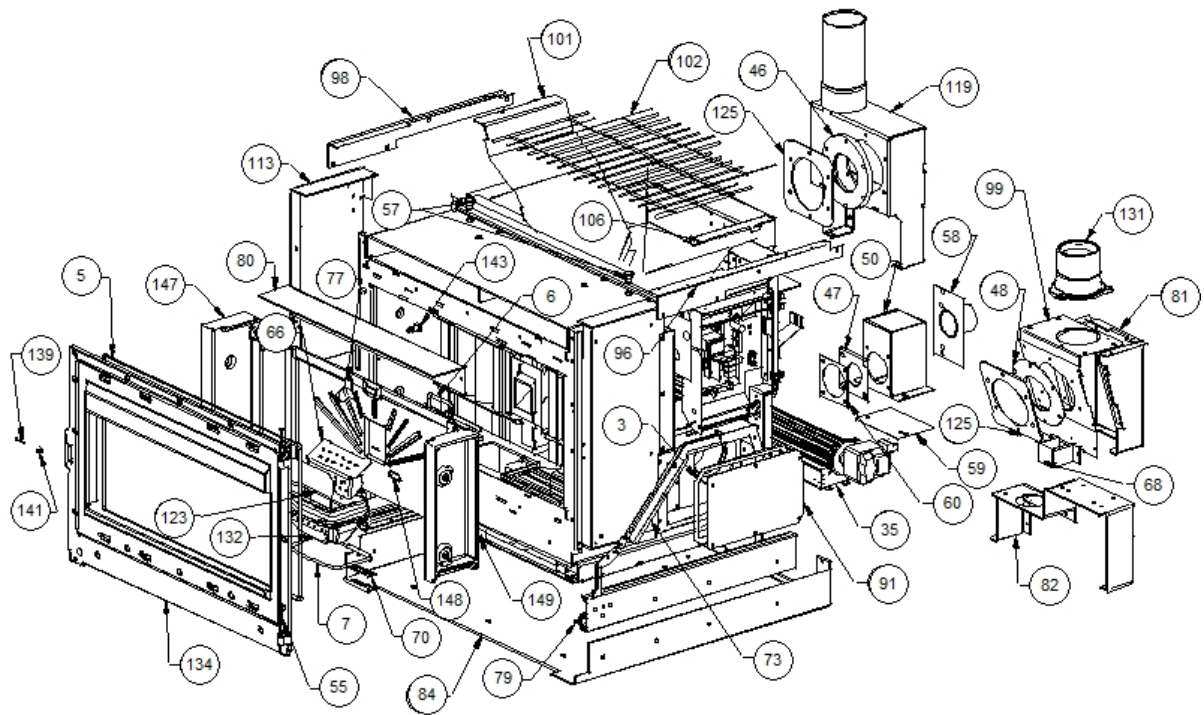


Image 		Code 	Description	Quantité dessin
3		000006760	GARNITURE/TRESSE 10X3 mm	1
5		000006761	GARNITURE/TRESSE 4 mm	1
6		000006762	GARNITURE/TRESSE 6 mm	1
7		000006762	GARNITURE/TRESSE 6 mm	1
35		002271012	VENTILATEUR TANGENTIEL 480 mm	1
46		002273300	GARNITURE SILICONE 140 mm	1
47		002273302	GARNITURE SILICONE 82X82X2 mm	1
48		002273306	GARNITURE SILICONE 140X74X3 mm	1
50		002277252	BOÎTIER PRISE D'AIR NOIR	1
55		002277456	RIVET 5X35 BRUNI	2
57		002277487	POMMEAU LAITON DORÉ	2
58		002277492	BRIDE TUYAU D'ASPIRATION NOIR	1
59		002277493	FERMETURE PRISE AIR NOIR	1
60		002277497	BRIDE GARNITURE NOIR	1
66		002278179	DIVISEUR BRASIER ACIER	1
68		002278344	ÉTRIER FIN DE COURSE ZINGUÉ	1
70		002278346	ÉPAISSEUR VERROU BLOCAGE NOIR	1
73		002278349	ÉTRIER PROTECTION ZINGUÉ	1
77		002278379	VERROU BLOQUE-FONTE	1
79		002278878	COUPLE RAILS ZINGUÉS	1
80		002278965	DÉFLECTEUR ACIER INOX	1
81		002278966	BRIDE CANALISATION ZINGUÉE	1
82		002278967	SUPPORT CONVOYEUR ZINGUÉ	1
84		002278972	BÂTI NOIR	1
91		002278984	COUVERCLE INSPECTION ZINGUÉ	1
96		002278991	PROFIL LATÉRAL ZINGUÉ	1
98		002278999	PROFIL LATÉRAL NOIR	1
99		002279004	BRIDE CANALISATION ZINGUÉE	1
101		002279089	PAROI GAUCHE RÉSERVOIR ZINGUÉ	1
102		002279090	GRILLE CHROMÉE	1
106		002279359	PAROI DROITE RÉSERVOIR ZINGUÉ	1
113		003277245	CARTER CANALISATION NOIR	1
119		003277251	ENSEMBLE CONVOYEUR FUMÉE NOIR	1
123		003277411	PARE-FLAMME NOIR	1
125		003277480	BAGUE GARNITURE	2
131		003278100	RALLONGE FONTE NOIR	1
132		003278123	BRASIER FONTE PERFORÉ	1
134		004278109	ENSEMBLE PORTE ET FAÇADE NOIRE	1
139		006003200	FICHE 24X4 mm	1
141		006008600	DOUILLE	1
143		006277023	PIVOT ACIER	1
147		007270110	PAROI FONTE	1
148		007270111	PAROI FONTE	1
149		007270113	PAROI FONTE	1

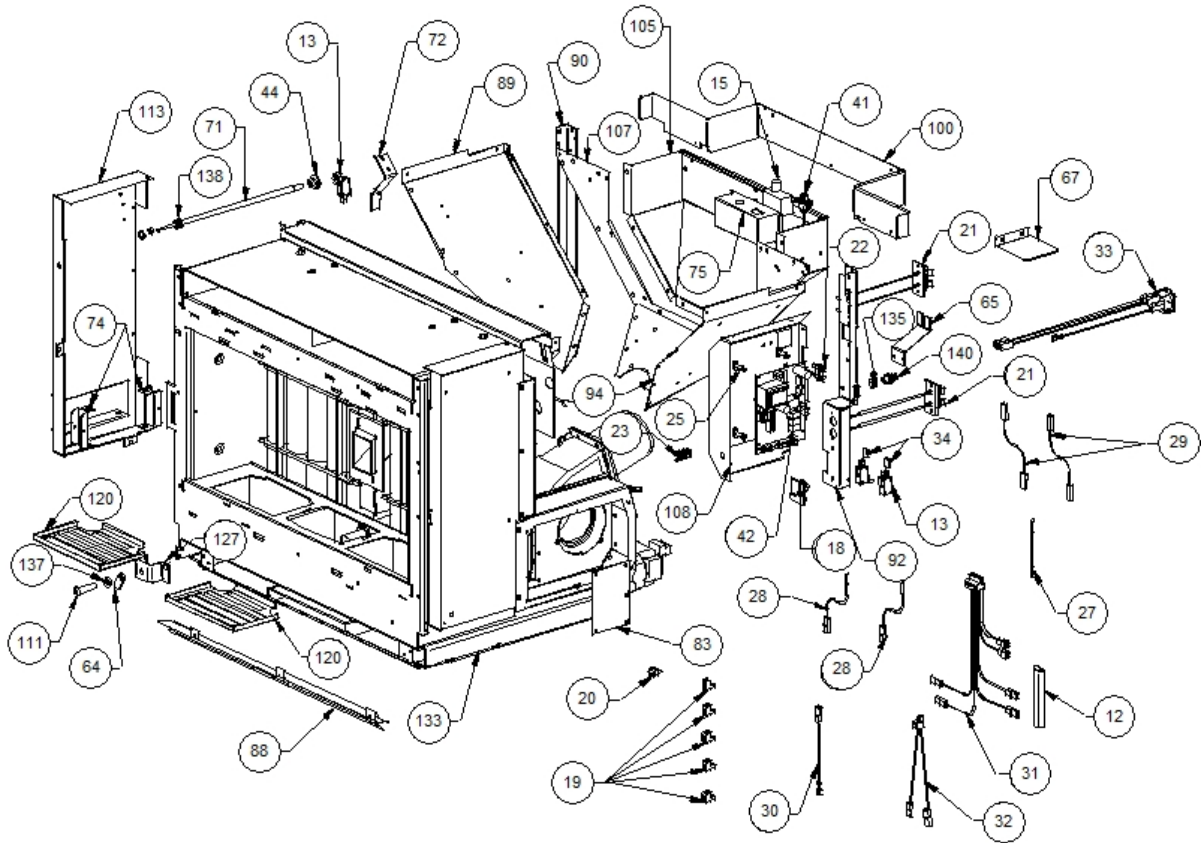


Image 		Code 	Description	Quantité dessin
12		000006910	GAINÉ DE PROTECTION 24 mm	1
13		002000538	MICRORUPTEUR AVEC LEVIER	3
15		002000566	THERMOSTAT À BULBE 85°C	1
18		002000586	CHRONOTHERMOSTAT	1
19		002001313	CONNECTEUR	5
20		002001321	CONNECTEUR	1
21		002001324	CONNECTEUR	2
22		002001329	BLOQUE-CÂBLE	1
23		002001663	BORNIER	1
25		002006202	ENTRETOISE CARTE	4
27		002270040	CÂBLE ÉLECTRIQUE	1
28		002270047	CÂBLE ÉLECTRIQUE	2
29		002270068	CÂBLE ÉLECTRIQUE	2
30		002270077	CÂBLE ÉLECTRIQUE	1
31		002270288	CÂBLAGE ÉLECTRIQUE	1
32		002270301	CÂBLAGE ÉLECTRIQUE	1
33		002270302	FICHE TRIPOLAIRE	1
34		002271009	MOTORÉDUCTEUR	1
41		002272551	CÂBLE ÉLECTRIQUE	1
42		002272575	CARTE ÉLECTRONIQUE	1
44		002273001	POMMEAU	1
64		002278014	VERROU DE VERROUILLAGE	1
65		002278016	ÉQUERRE BLOQUE-CÂBLE ZINGUÉE	1
67		002278343	ÉQUERRE CANALISATION ZINGUÉE	1
71		002278347	TIGE MICRORUPTEUR PORTE	1
72		002278348	ÉTRIER MICRORUPTEUR ZINGUÉ	1
74		002278350	ÉTRIER FLANC ZINGUÉ	2
75		002278351	BOÎTIER THERMOSTAT ZINGUÉ	1
83		002278968	COUVERCLE INSPECTION ZINGUÉ	1
88		002278978	CARTER CHALEUR ALUMINIUM	1
89		002278982	PAROI RÉSERVOIR ZINGUÉE	1
90		002278983	CORNIÈRE GAUCHE ZINGUÉE	1
92		002278985	CORNIÈRE DROITE ZINGUÉE	1
94		002278989	PAROI DROITE RÉSERVOIR ZINGUÉ	1
100		002279025	CARTER CHUTE PELLET ZINGUÉ	1
105		002279358	PAROI POSTÉRIEURE RÉSERVOIR ZINGUÉE	1
107		002279360	PROFIL RÉSERVOIR ZINGUÉ	1
108		002279361	SUPPORT CARTE ÉLECTRONIQUE ZINGUÉ	1
111		003277085	VIS FRAISÉE M8X35	1
113		003277245	CARTER CANALISATION NOIR	1
120		003277253	TIROIR CENDRES NOIR	2
127		003277491	ÉQUERRE VERROU NOIR	1
133		003278163	ENSEMBLE CHAMBRE COMBUSTION NOIRE	1
135		006000710	"ÉCROU 1/8""	1
137		006000828	RONDELLE ÉLASTIQUE 8 mm	1
138		006003000	RESSORT	1
140		006008507	CORPS DROIT 1/8	1

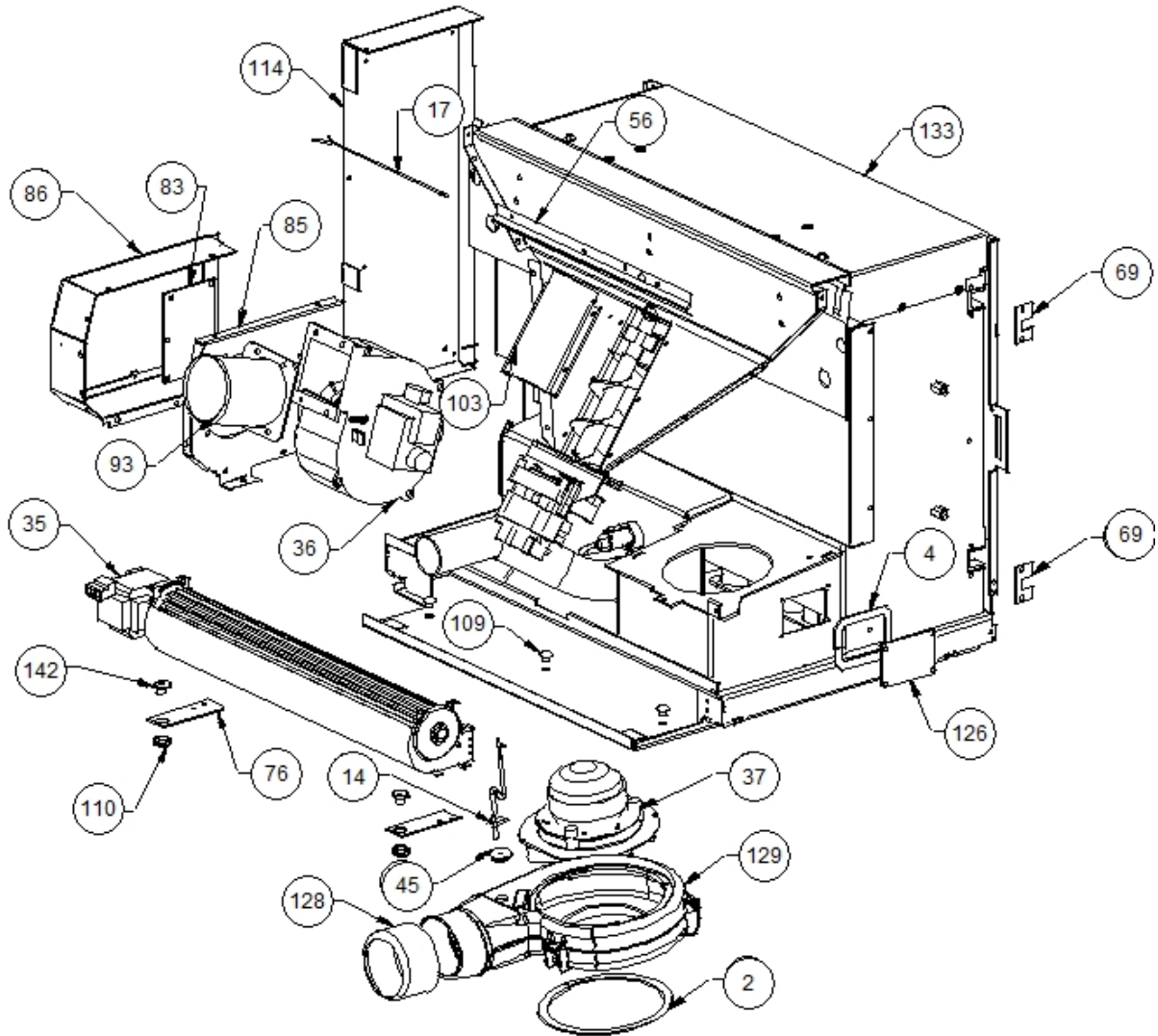


Image 		Code	Description	Quantité dessin
2		000006760	GARNITURE/TRESSE 10X3 mm	1
4		000006760	GARNITURE/TRESSE 10X3 mm	2
14		002000564	SONDE	1
17		002000570	SONDE 550 mm	1
35		002271012	VENTILATEUR TANGENTIEL 480 mm	1
36		002271018	MOTEUR CENTRIFUGE	1
37		002271023	MOTEUR SORTIE FUMÉE	1
45		002273006	TAMPON EN CAOUTCHOUC	1
56		002277462	ÉQUERRE THERMOSTAT	1
69		002278345	ÉQUERRE AIR VITRE ZINGUÉE	4
76		002278375	ÉTRIER TANGENTIEL ZINGUÉ	2
83		002278968	COUVERCLE INSPECTION ZINGUÉ	1
85		002278973	BRIDE CANALISATION ZINGUÉE	1
86		002278974	BOÎTIER CANALISATION ZINGUÉ	1
93		002278986	TUYAU AIR NOIR	1
103		002279323	COUVERCLE SPIRALE	1
109		002303006	TAMPON EN CAOUTCHOUC	4
110		002311301	PASSE-CÂBLE	2
114		003277246	CARTER CANALISATION NOIR	1
126		003277487	COUVERCLE INSPECTION NOIR	2
128		003277522	BAGUE COQUE VIS SANS FIN	1
129		003278070	COQUE FONTE NOIRE	1
133		003278163	ENSEMBLE CHAMBRE COMBUSTION NOIRE	1
142		006277013	DOUILLE	2

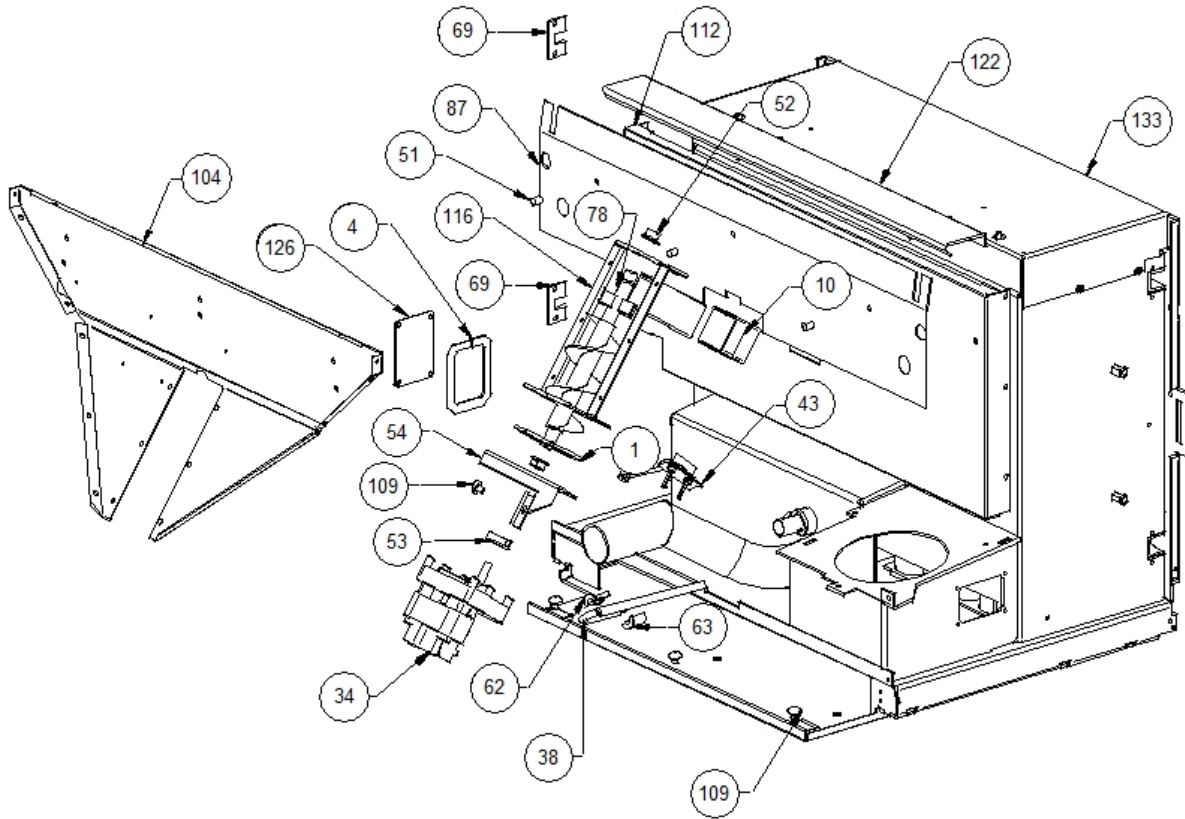


Image 		Code 	Description	Quantité dessin
1		000006760	GARNITURE/TRESSE 10X3 mm	1
4		000006760	GARNITURE/TRESSE 10X3 mm	2
10		000006775	GARNITURE/TRESSE 20X2 mm	1
34		002271009	MOTORÉDUCTEUR	1
38		002271030	BOUGIE ALLUMAGE 300 W CÂBLE 500 mm	1
43		002272582	CAPTEUR DÉBITMÈTRE	1
51		002277400	ENTRETOISE 8X12 mm	3
52		002277405	DOUILLES BRIDÉES	2
53		002277410	BAGUE 30X10 mm	1
54		002277426	BRIDE BLOCAGE MOTORÉDUCTEUR	1
62		002277576	SUPPORT RÉSTANCE FILETÉ ZINGUÉ	1
63		002277577	SUPPORT RÉSTANCE ZINGUÉ	1
69		002278345	ÉQUERRE AIR VITRE ZINGUÉE	4
78		002278403	SPIRALE PELLET	1
87		002278977	SÉPARATEUR CARTER RÉSERVOIR ZINGUÉ	1
104		002279357	PAROI ANTÉRIEURE RÉSERVOIR ZINGUÉE	1
109		002303006	TAMPON EN CAOUTCHOUC	4
112		003277244	CARTER CANALISATION NOIR	1
116		003277248	ENSEMBLE TUYAU D'ALIMENTATION PELLET NOIR	1
122		003277274	GRILLE PROTECTION NOIR	1
126		003277487	COUVERCLE INSPECTION NOIR	2
133		003278163	ENSEMBLE CHAMBRE COMBUSTION NOIRE	1