


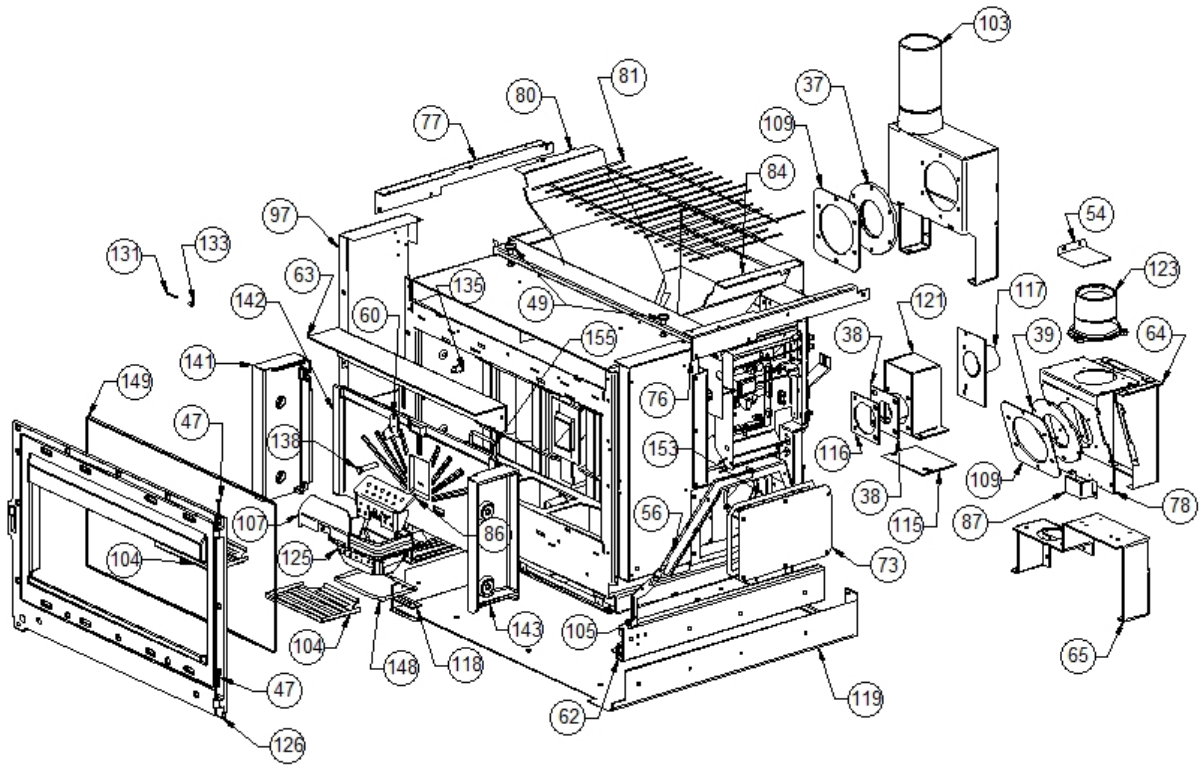
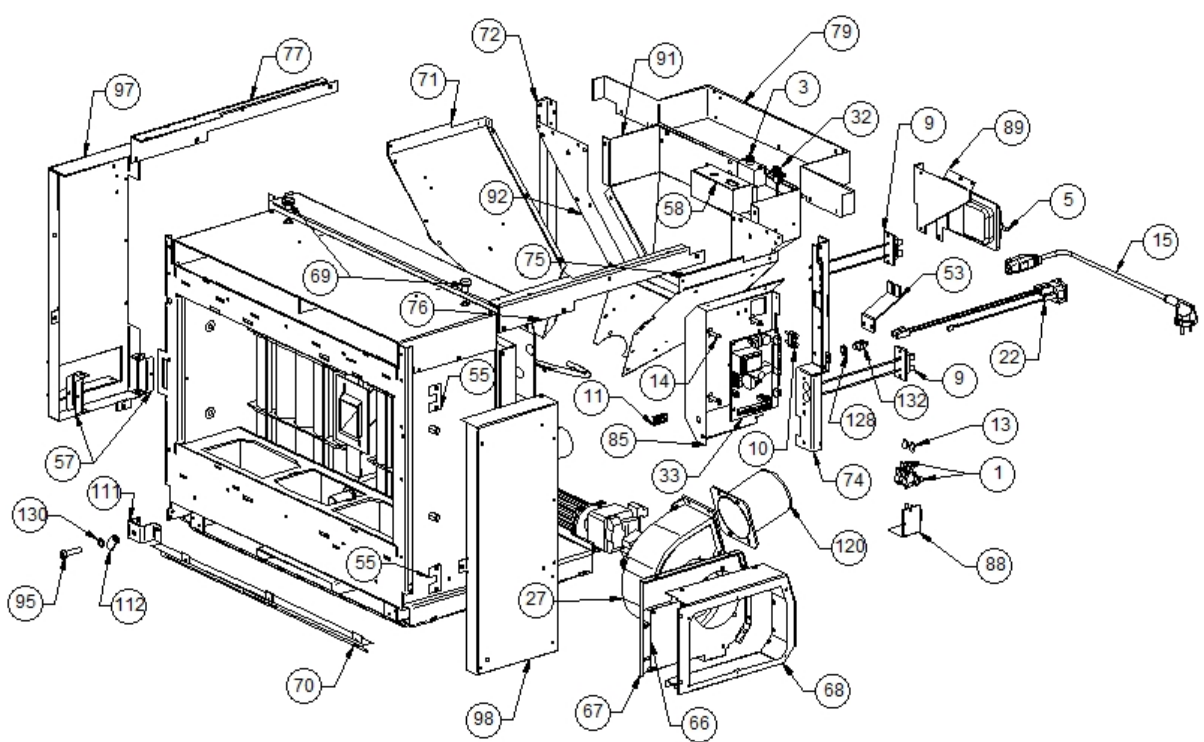


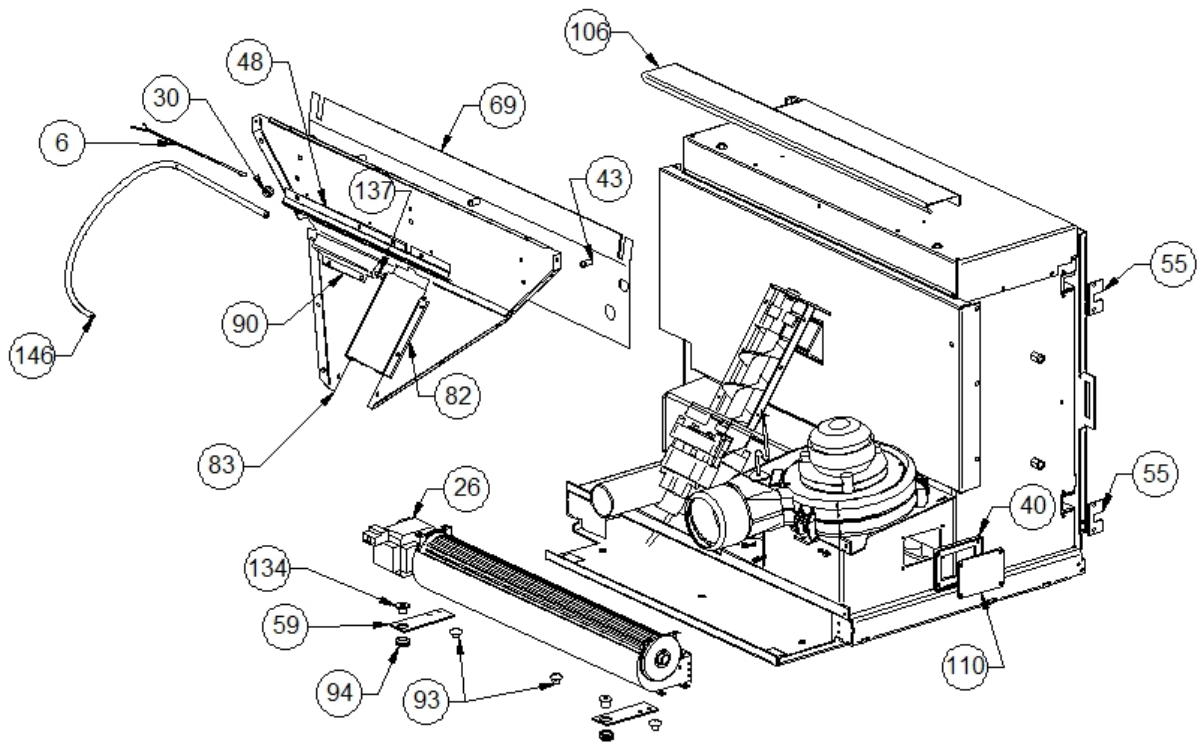
| Image   | Code  | Description                     | Quantité dessin |
|---|---|---------------------------------|-----------------|
| 31  | 002272550   | AFFICHEUR LED                   | 1               |
| 35  | 002272590   | TÉLÉCOMMANDE                    | 1               |
| 42  | 002276407   | VITROCÉRAMIQUE 4X574.5X307.5 mm | 1               |
| 50  | 002277549   | CADRE BLOQUE-VITRE              | 4               |
| 99  | 003277247   | BOÎTIER AFFICHEUR NOIR          | 1               |
| 101   | 003277249   | CADRE LATÉRAL NOIR              | 2               |
| 102   | 003277250   | CADRE FRONTAL NOIR              | 1               |
| 108   | 003277419   | POIGNÉE NOIR                    | 1               |
| 113   | 003277853   | FLANC NOIR                      | 1               |
| 114   | 003277854   | FLANC NOIR                      | 1               |
| 122   | 003278084   | GRILLE FONTE NOIRE              | 1               |
| 126   | 004278109   | ENSEMBLE PORTE ET FAÇADE NOIRE  | 1               |
| 129   | 006000827   | RONDELLE ÉLASTIQUE 10 mm        | 1               |
| 136   | 006277068   | DOUILLE                         | 4               |
| 139   | 006277400   | HEXAGONE POUR RÉGLAGE           | 1               |
| 140   | 006277401   | PIVOT LAITON                    | 1               |
| 144   | 009278200   | TISONNIER                       | 2               |
| 145   | 009278201   | CLÉ HEXAGONALE                  | 1               |
| 150   | 000006766   | GARNITURE/TRESSE 8 mm           | 1               |
| 151   | 000006767   | GARNITURE/TRESSE 8X2 mm         | 1               |
| 154   | 000006776   | GARNITURE/TRESSE 6X2 mm         | 1               |





| Image  |  | Code  | Description                            | Quantité dessin |
|--|--|---|--|-----------------|
| 37   |  | 002273300   | GARNITURE SILICONE 140 mm              | 1               |
| 38   |  | 002273302   | GARNITURE SILICONE 82X82X2 mm          | 1               |
| 39   |  | 002273306   | GARNITURE SILICONE 140X74X3 mm         | 1               |
| 47   |  | 002277456   | RIVET 5X35 BRUNI                       | 2               |
| 49   |  | 002277487   | POMMEAU LAITON DORÉ                    | 2               |
| 54   |  | 002278343   | ÉQUERRE CANALISATION ZINGUÉE           | 1               |
| 56   |  | 002278349   | ÉTRIER PROTECTION ZINGUÉ               | 1               |
| 60   |  | 002278379   | VERROU BLOQUE-FONTE                    | 1               |
| 62   |  | 002278878   | COUPLE RAILS ZINGUÉS                   | 1               |
| 63   |  | 002278965   | DÉFLECTEUR ACIER INOX                  | 1               |
| 64   |  | 002278966   | BRIDE CANALISATION ZINGUÉE             | 1               |
| 65   |  | 002278967   | SUPPORT CONVOYEUR ZINGUÉ               | 1               |
| 73   |  | 002278984   | COUVERCLE INSPECTION ZINGUÉ            | 1               |
| 76   |  | 002278991   | PROFIL LATÉRAL ZINGUÉ                  | 1               |
| 77   |  | 002278999   | PROFIL LATÉRAL NOIR                    | 1               |
| 78   |  | 002279004   | BRIDE CANALISATION ZINGUÉE             | 1               |
| 80   |  | 002279089   | PAROI GAUCHE RÉSERVOIR ZINGUÉ          | 1               |
| 81   |  | 002279090   | GRILLE CHROMÉE                         | 1               |
| 84   |  | 002279359   | PAROI DROITE RÉSERVOIR ZINGUÉ          | 1               |
| 86   |  | 002279716   | DIVISEUR BRASIER ACIER                 | 1               |
| 87   |  | 002279851   | ÉQUERRE FIN DE COURSE                  | 1               |
| 97   |  | 003277245   | CARTER CANALISATION NOIR               | 1               |
| 103  |  | 003277251   | ENSEMBLE CONVOYEUR FUMÉE NOIR          | 1               |
| 104  |  | 003277253   | TIROIR CENDRES NOIR                    | 2               |
| 105  |  | 003277254   | ÉTRIER PROTECTION CÂBLE AFFICHEUR NOIR | 1               |
| 107  |  | 003277411   | PARE-FLAMME NOIR                       | 1               |
| 109  |  | 003277480   | BAGUE GARNITURE                        | 2               |
| 115  |  | 003277868   | FERMETURE PRISE AIR NOIR               | 1               |
| 116  |  | 003277869   | BRIDE GARNITURE NOIR                   | 1               |
| 117  |  | 003277871   | BRIDE TUYAU D'ASPIRATION NOIR          | 1               |
| 118  |  | 003277876   | ÉPAISSEUR VERROU BLOCAGE NOIR          | 1               |
| 119  |  | 003277883   | BÂTI NOIR                              | 1               |
| 121  |  | 003277896   | BOÎTIER PRISE D'AIR NOIR               | 1               |
| 123  |  | 003278100   | RALLONGE FONTE NOIR                    | 1               |
| 125  |  | 003278198   | BRASIER FONTE                          | 1               |
| 126  |  | 004278109   | ENSEMBLE PORTE ET FAÇADE NOIRE         | 1               |
| 131  |  | 006003200   | FICHE 24X4 mm                          | 1               |
| 133  |  | 006008600   | DOUILLE                                | 1               |
| 135  |  | 006277023   | PIVOT ACIER                            | 1               |
| 138  |  | 006277075   | PIVOT ACIER                            | 1               |
| 141  |  | 007270110   | PAROI FONTE                            | 1               |
| 142  |  | 007270111   | PAROI FONTE                            | 1               |
| 143  |  | 007270113   | PAROI FONTE                            | 1               |
| 148  |  | 000006762   | GARNITURE/TRESSE 6 mm                  | 1               |
| 149  |  | 000006761   | GARNITURE/TRESSE 4 mm                  | 1               |
| 153  |  | 000006760   | GARNITURE/TRESSE 10X3 mm               | 1               |
| 155  |  | 000006762   | GARNITURE/TRESSE 6 mm                  | 1               |

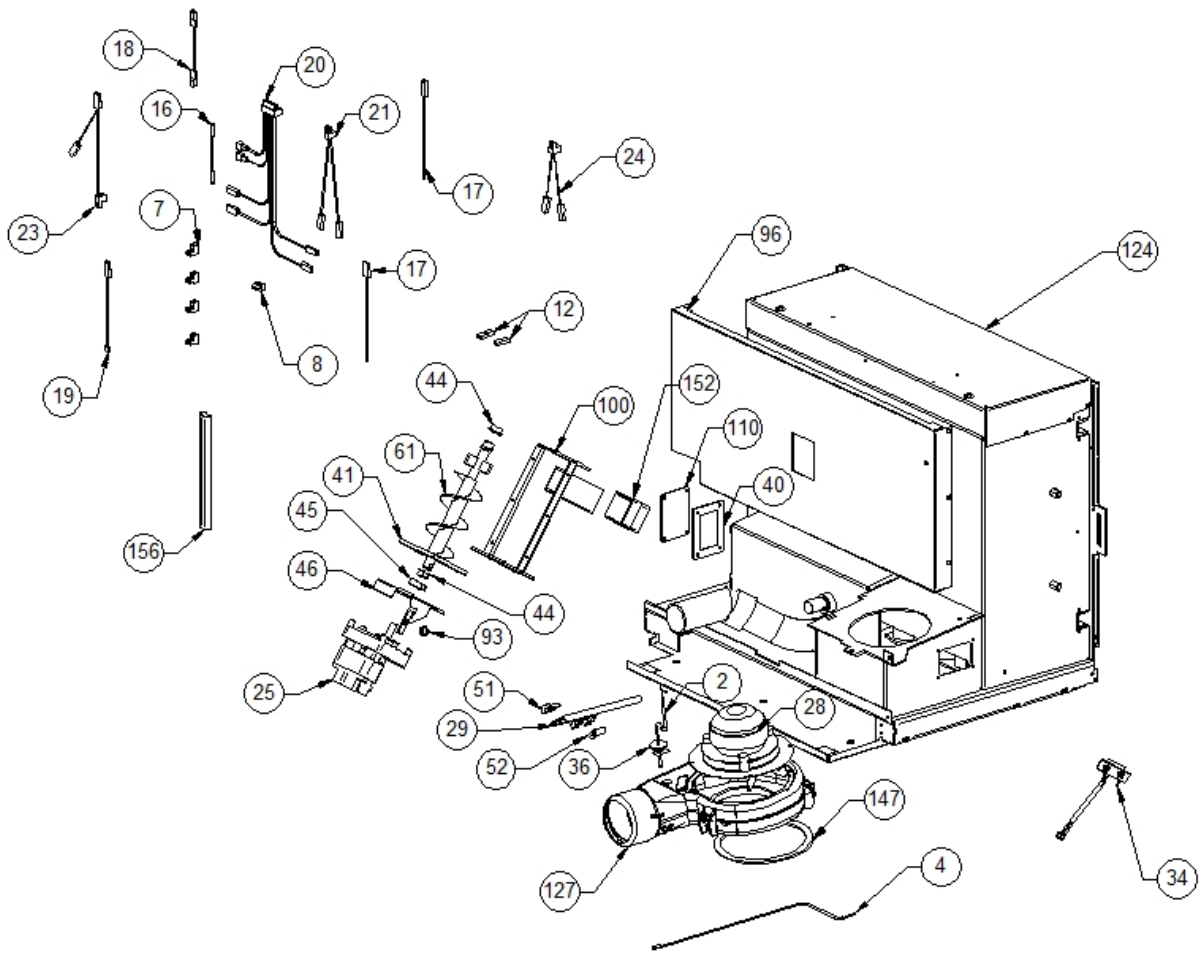


| Image  |  | Code  | Description                         | Quantité dessin |
|--|--|---|-------------------------------------|-----------------|
| 1  |  | 002000544   | MICRORUPTEUR AVEC BOUTON            | 2               |
| 3  |  | 002000566   | THERMOSTAT À BULBE 85°C             | 1               |
| 5  |  | 002000588   | PRESSOSTAT                          | 1               |
| 9  |  | 002001324   | CONNECTEUR                          | 2               |
| 10   |  | 002001329   | BLOQUE-CÂBLE                        | 1               |
| 11   |  | 002001663   | BORNIER                             | 1               |
| 13   |  | 002001687   | TAMPON EN CAOUTCHOUC                | 2               |
| 14   |  | 002006202   | ENTRETOISE CARTE                    | 4               |
| 15   |  | 002270002   | CÂBLE D'ALIMENTATION                | 1               |
| 22   |  | 002270302   | FICHE TRIPOLAIRE                    | 1               |
| 27   |  | 002271018   | MOTEUR CENTRIFUGE                   | 1               |
| 32   |  | 002272551   | CÂBLE ÉLECTRIQUE                    | 1               |
| 33   |  | 002272575   | CARTE ÉLECTRONIQUE                  | 1               |
| 53   |  | 002278016   | ÉQUERRE BLOQUE-CÂBLE ZINGUÉE        | 1               |
| 55   |  | 002278345   | ÉQUERRE AIR VITRE ZINGUÉE           | 4               |
| 57   |  | 002278350   | ÉTRIER FLANC ZINGUÉ                 | 2               |
| 58   |  | 002278351   | BOÎTIER THERMOSTAT ZINGUÉ           | 1               |
| 66   |  | 002278968   | COUVERCLE INSPECTION ZINGUÉ         | 1               |
| 67   |  | 002278973   | BRIDE CANALISATION ZINGUÉE          | 1               |
| 68   |  | 002278974   | BOÎTIER CANALISATION ZINGUÉ         | 1               |
| 69   |  | 002278977   | SÉPARATEUR CARTER RÉSERVOIR ZINGUÉ  | 1               |
| 70   |  | 002278978   | CARTER CHALEUR ALUMINIUM            | 1               |
| 71   |  | 002278982   | PAROI RÉSERVOIR ZINGUÉE             | 1               |
| 72   |  | 002278983   | CORNIÈRE GAUCHE ZINGUÉE             | 1               |
| 74   |  | 002278985   | CORNIÈRE DROITE ZINGUÉE             | 1               |
| 75   |  | 002278989   | PAROI DROITE RÉSERVOIR ZINGUÉ       | 1               |
| 76   |  | 002278991   | PROFIL LATÉRAL ZINGUÉ               | 1               |
| 77   |  | 002278999   | PROFIL LATÉRAL NOIR                 | 1               |
| 79   |  | 002279025   | CARTER CHUTE PELLET ZINGUÉ          | 1               |
| 85   |  | 002279361   | SUPPORT CARTE ÉLECTRONIQUE ZINGUÉ   | 1               |
| 88   |  | 002279852   | ÉTRIER MICRORUPTEUR                 | 1               |
| 89   |  | 002287127   | SUPPORT PRESSOSTAT ZINGUÉ           | 1               |
| 91   |  | 002287149   | PAROI POSTÉRIEURE RÉSERVOIR ZINGUÉE | 1               |
| 92   |  | 002287150   | PROFIL RÉSERVOIR ZINGUÉ             | 1               |
| 95   |  | 003277085   | VIS FRAISÉE M8X35                   | 1               |
| 97   |  | 003277245   | CARTER CANALISATION NOIR            | 1               |
| 98   |  | 003277246   | CARTER CANALISATION NOIR            | 1               |
| 111  |  | 003277491   | ÉQUERRE VERROU NOIR                 | 1               |
| 112  |  | 003277838   | VERROU DE VERROUILLAGE              | 1               |
| 120  |  | 003277884   | TUYAU AIR NOIR                      | 1               |
| 128  |  | 006000710   | "ÉCROU 1/8""                        | 1               |
| 130  |  | 006000828   | RONDELLE ÉLASTIQUE 8 mm             | 1               |
| 132  |  | 006008507   | CORPS DROIT 1/8                     | 1               |



| Image  |  | Code  | Description                        | Quantité dessin |
|--|--|---|------------------------------------|-----------------|
| 6  |  | 002000705   | SONDE                              | 1               |
| 26   |  | 002271012   | VENTILATEUR TANGENTIEL 480 mm      | 1               |
| 30   |  | 002271304   | PASSE-CÂBLE                        | 1               |
| 40   |  | 002273313   | GARNITURE                          | 2               |
| 43   |  | 002277400   | ENTRETOISE 8X12 mm                 | 3               |
| 48   |  | 002277462   | ÉQUERRE THERMOSTAT                 | 1               |
| 55   |  | 002278345   | ÉQUERRE AIR VITRE ZINGUÉE          | 4               |
| 59   |  | 002278375   | ÉTRIER TANGENTIEL ZINGUÉ           | 2               |
| 69   |  | 002278977   | SÉPARATEUR CARTER RÉSERVOIR ZINGUÉ | 1               |
| 82   |  | 002279323   | COUVERCLE SPIRALE                  | 1               |
| 83   |  | 002279357   | PAROI ANTÉRIEURE RÉSERVOIR ZINGUÉE | 1               |
| 90   |  | 002287128   | ÉQUERRE TUYAU SILICONE ZINGUÉE     | 1               |
| 93   |  | 002303006   | TAMPON EN CAOUTCHOUC               | 4               |
| 94   |  | 002311301   | PASSE-CÂBLE                        | 2               |
| 106  |  | 003277274   | GRILLE PROTECTION NOIR             | 1               |
| 110  |  | 003277487   | COUVERCLE INSPECTION NOIR          | 2               |
| 134  |  | 006277013   | DOUILLE                            | 2               |
| 137  |  | 006277069   | RACCORD POUR TUBE 6 mm             | 1               |
| 146  |  | 000006913   | TUBE 8 mm                          | 1               |





| Image  | Code  | Description                               | Quantité dessin |
|--|---|---|-----------------|
| 2  | 002000564   | SONDE                                     | 1               |
| 4  | 002000568   | SONDE 5000 mm                             | 1               |
| 7  | 002001313   | CONNECTEUR                                | 4               |
| 8  | 002001321   | CONNECTEUR                                | 1               |
| 12   | 002001685   | COUVRE-FASTON                             | 2               |
| 16   | 002270040   | CÂBLE ÉLECTRIQUE                          | 1               |
| 17   | 002270047   | CÂBLE ÉLECTRIQUE                          | 2               |
| 18   | 002270068   | CÂBLE ÉLECTRIQUE                          | 1               |
| 19   | 002270077   | CÂBLE ÉLECTRIQUE                          | 1               |
| 20   | 002270288   | CÂBLAGE ÉLECTRIQUE                        | 1               |
| 21   | 002270301   | CÂBLAGE ÉLECTRIQUE                        | 1               |
| 23   | 002270304   | CÂBLAGE ÉLECTRIQUE                        | 1               |
| 24   | 002270326   | CÂBLAGE ÉLECTRIQUE                        | 1               |
| 25   | 002271009   | MOTORÉDUCTEUR                             | 1               |
| 28   | 002271023   | MOTEUR SORTIE FUMÉE                       | 1               |
| 29   | 002271036   | BOUGIE ALLUMAGE 300 W AVEC FASTON         | 1               |
| 34   | 002272582   | CAPTEUR DÉBITMÈTRE                        | 1               |
| 36   | 002273006   | TAMPON EN CAOUTCHOUC                      | 1               |
| 40   | 002273313   | GARNITURE                                 | 2               |
| 41   | 002273314   | GARNITURE                                 | 1               |
| 44   | 002277405   | DOUILLES BRIDÉES                          | 2               |
| 45   | 002277410   | BAGUE 30X10 mm                            | 1               |
| 46   | 002277426   | BRIDE BLOCAGE MOTORÉDUCTEUR               | 1               |
| 51   | 002277576   | SUPPORT RÉSTANCE FILETÉ ZINGUÉ            | 1               |
| 52   | 002277577   | SUPPORT RÉSTANCE ZINGUÉ                   | 1               |
| 61   | 002278403   | SPIRALE PELLET                            | 1               |
| 93   | 002303006   | TAMPON EN CAOUTCHOUC                      | 4               |
| 96   | 003277244   | CARTER CANALISATION NOIR                  | 1               |
| 100  | 003277248   | ENSEMBLE TUYAU D'ALIMENTATION PELLET NOIR | 1               |
| 110  | 003277487   | COUVERCLE INSPECTION NOIR                 | 2               |
| 124  | 003278163   | ENSEMBLE CHAMBRE COMBUSTION NOIRE         | 1               |
| 127  | 004278112   | COQUE VIS SANS FIN FONTE NOIR             | 1               |
| 147  | 000006760   | GARNITURE/TRESSE 10X3 mm                  | 1               |
| 152  | 000006775   | GARNITURE/TRESSE 20X2 mm                  | 1               |
| 156  | 000006910   | GAINE DE PROTECTION 24 mm                 | 1               |