

Image 		Code 	Description	Quantité dessin
3		000006761	GARNITURE/TRESSE 4 mm	1
7		000006766	GARNITURE/TRESSE 8 mm	1
8		000006766	GARNITURE/TRESSE 8 mm	1
9		000006767	GARNITURE/TRESSE 8X2 mm	1
10		000006774	GARNITURE/TRESSE 10X2 mm	1
36		002272502	TÉLÉCOMMANDE	1
38		002272544	AFFICHEUR LED	1
43		002273007	BOÎTIER PLASTIQUE	1
44		002273012	PIED CAOUTCHOUC M10 50X40 mm	4
46		002276404	VITROCÉRAMIQUE 443X281X4 mm	1
52		002277143	CORPS CROCHET SYNOPTIQUE NOIR	1
53		002277145	CARTER INTERNE NOIR	1
54		002277146	BOÎTIER PROTECTION SYNOPTIQUE	1
55		002277157	COUVERCLE RÉSERVOIR NOIR	1
59		002277290	BOÎTIER ASPIRATION ZINGUÉE	1
60		002277291	BOÎTIER ASPIRATION ZINGUÉE	1
65		002277389	DOS PERFORÉ ZINGUÉ	1
67		002277401	POMMEAU LAITON DORÉ	2
68		002277403	CHARNIÈRE COUVERCLE RÉSERVOIR NOIR	2
73		002277443	RIVET 5X46 BRUNI	2
75		002277472	TIGE GUIDE COUVERCLE	1
76		002277516	ÉQUERRE CARREAU ZINGUÉE	1
77		002277521	ÉQUERRE CARREAU ZINGUÉE	1
79		002277544	ÉQUERRE COUVERCLE ZINGUÉE	2
80		002277545	ÉQUERRE COUVERCLE ZINGUÉE	2
81		002277546	PLAQUETTE COUVERCLE ZINGUÉE	4
82		002277549	CADRE BLOQUE-VITRE	4
86		002277717	CORNIÈRE DROITE ZINGUÉE	1
89		002277723	CORNIÈRE GAUCHE ZINGUÉE	1
90		002278004	BRIDE CENTRAGE TUYAU	1
91		002278042	ÉQUERRE ASPIRATION AIR ZINGUÉ	4
93		002278056	ÉQUERRE GRILLE ÉTIRÉE ZINGUÉE	1
95		002278117	TIGE GUIDE RACLEURS	2
102		002279081	ÉQUERRE NETTOYAGE AIR VITRE ZINGUÉE	1
103		002303000	POIGNÉE	1
106		003277062	PORTE NOIRE	1
107		003277066	TIROIR CENDRES NOIR	1
108		003277281	DÉFLECTEUR SUPÉRIEUR NOIR	1
109		003277282	DÉFLECTEUR INFÉRIEUR NOIR	1
110		003277297	PLINTHE ANTÉRIEURE NOIRE	1
111		003277298	BRIDE CHAMBRE COMBUSTION NOIR	1
113		003277418	POIGNÉE NOIR	1
114		003277424	GRILLE PROTECTION NOIR	1
115		003277471	ÉTRIER TIROIR CENDRES NOIR	2
116		003277481	ÉQUERRE BLOQUE-PORTE NOIRE	1
117		003277482	ÉQUERRE BLOQUE-PORTE NOIRE	1
119		003278048	GRILLE FONTE NOIRE	2
126		004278119	ENSEMBLE PORTE ET FAÇADE NOIRE	1
129		006000827	RONDELLE ÉLASTIQUE 10 mm	2
130		006003200	FICHE 24X4 mm	1
132		006008600	DOUILLE	1
134		006277400	HEXAGONE POUR RÉGLAGE	1
135		006277401	PIVOT LAITON	1
136		006503001	RESSORT	2
144		007273026	CARREAU CÉRAMIQUE JAUNE	8
145		007273027	COUVERTURE CÉRAMIQUE JAUNE	1
150		009278200	TISONNIER	1

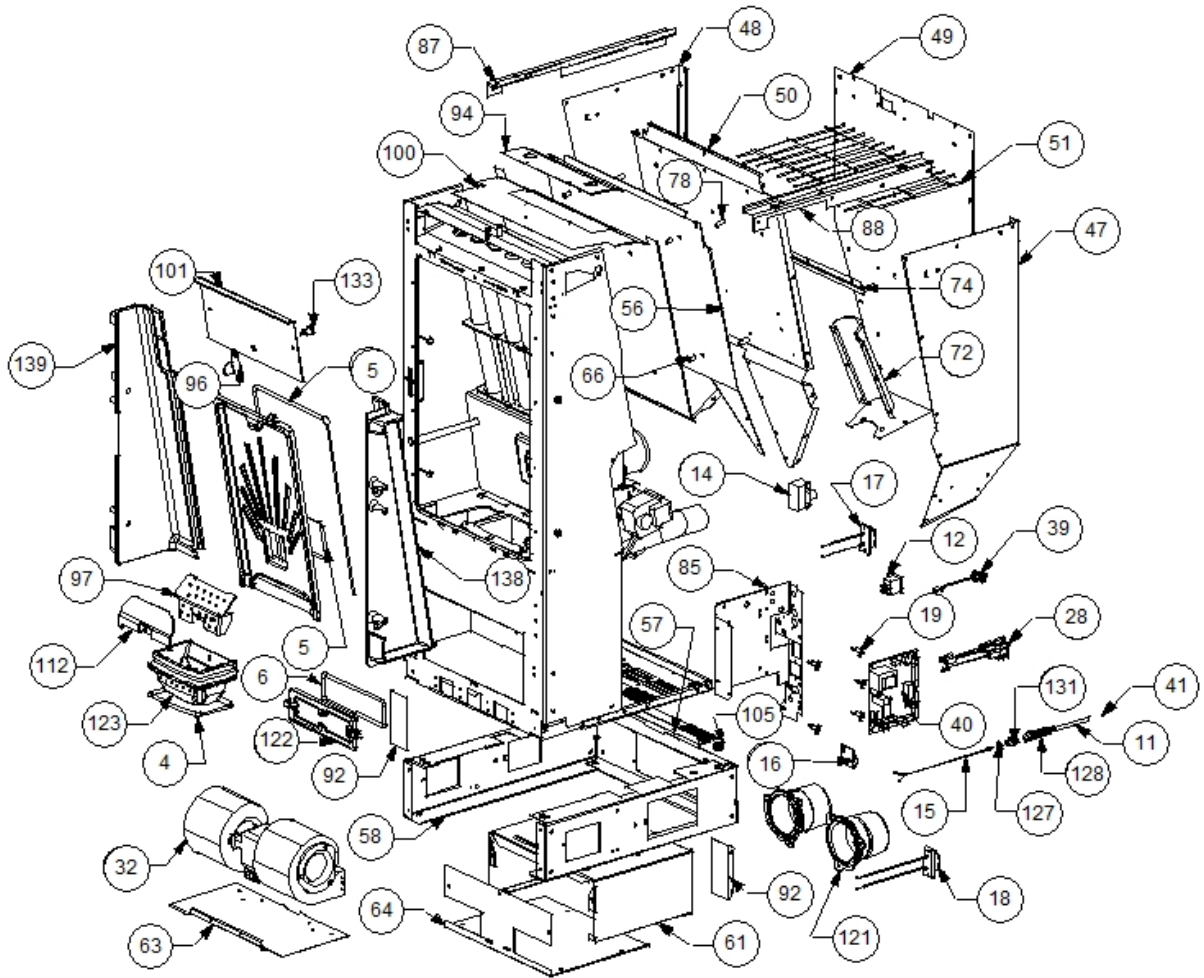


Image 		Code 	Description	Quantité dessin
4		000006762	GARNITURE/TRESSE 6 mm	1
5		000006762	GARNITURE/TRESSE 6 mm	1
6		000006763	GARNITURE/TRESSE 6 mm	1
11		000006906	TUBE 8 mm	1
12		002000504	INTERRUPTEUR BIPOLAIRE	1
14		002000566	THERMOSTAT À BULBE 85°C	1
15		002000570	SONDE 550 mm	1
16		002000586	CHRONOTHERMOSTAT	1
17		002001309	BORNE CAISSES	1
18		002001324	CONNECTEUR	1
19		002006202	ENTRETOISE CARTE	5
28		002270268	FICHE TRIPOLAIRE	1
32		002271011	MOTEUR CENTRIFUGE	1
39		002272551	CÂBLE ÉLECTRIQUE	1
40		002272563	CARTE ÉLECTRONIQUE	1
41		002273005	CAPUCHON	1
47		002277125	FLANC DROIT RÉSERVOIR	1
48		002277126	FLANC GAUCHE RÉSERVOIR	1
49		002277127	PAROI POSTÉRIEURE RÉSERVOIR ZINGUÉE	1
50		002277128	PAROI ANTÉRIEURE RÉSERVOIR ZINGUÉE	1
51		002277129	GRILLE RÉSERVOIR	1
56		002277158	SÉPARATEUR DE CHALEUR RÉSERVOIR	1
57		002277159	GRILLE PERFORÉE	1
58		002277288	PLINTE POSTÉRIEURE ZINGUÉE	1
61		002277292	BOÎTIER VENTILATION ZINGUÉ	1
63		002277295	BRIDE TANGENTIELLE ZINGUÉE	1
64		002277296	COUVERCLE BOÎTIER VENTILATION	1
66		002277400	ENTRETOISE 8X12 mm	4
72		002277431	COUVERCLE SPIRALE	1
74		002277462	ÉQUERRE THERMOSTAT	1
78		002277537	ENTRETOISE 8X18 mm	5
85		002277592	SUPPORT CARTE ÉLECTRONIQUE ZINGUÉ	1
87		002277718	PARTIE LATÉRALE RÉSERVOIR ZINGUÉ	1
88		002277722	PARTIE LATÉRALE RÉSERVOIR ZINGUÉ	1
92		002278043	ÉQUERRE PLINTE ZINGUÉE	2
94		002278113	COUVERCLE INSPECTION ZINGUÉ	1
96		002278168	VERROU BLOQUE-FONTE	1
97		002278171	DIVISEUR BRASIER ACIER	1
100		002278503	SÉPARATEUR DE CHALEUR ZINGUÉ	1
101		002279080	DÉFLECTEUR POUR FONTE EXTRACTIBLE	1
105		002311301	PASSE-CÂBLE	2
112		003277411	PARE-FLAMME NOIR	1
121		003278100	RALLONGE FONTE NOIR	2
122		003278118	COUVERTURE FONTE NOIR	1
123		003278123	BRASIER FONTE PERFORÉ	1
127		006000710	"ÉCROU 1/8""	1
128		006000711	ÉCROU AVEC RESSORT	1
131		006008507	CORPS DROIT 1/8	1
133		006277023	PIVOT ACIER	1
138		007270122	PAROI FONTE	1
139		007270123	PAROI FONTE	1

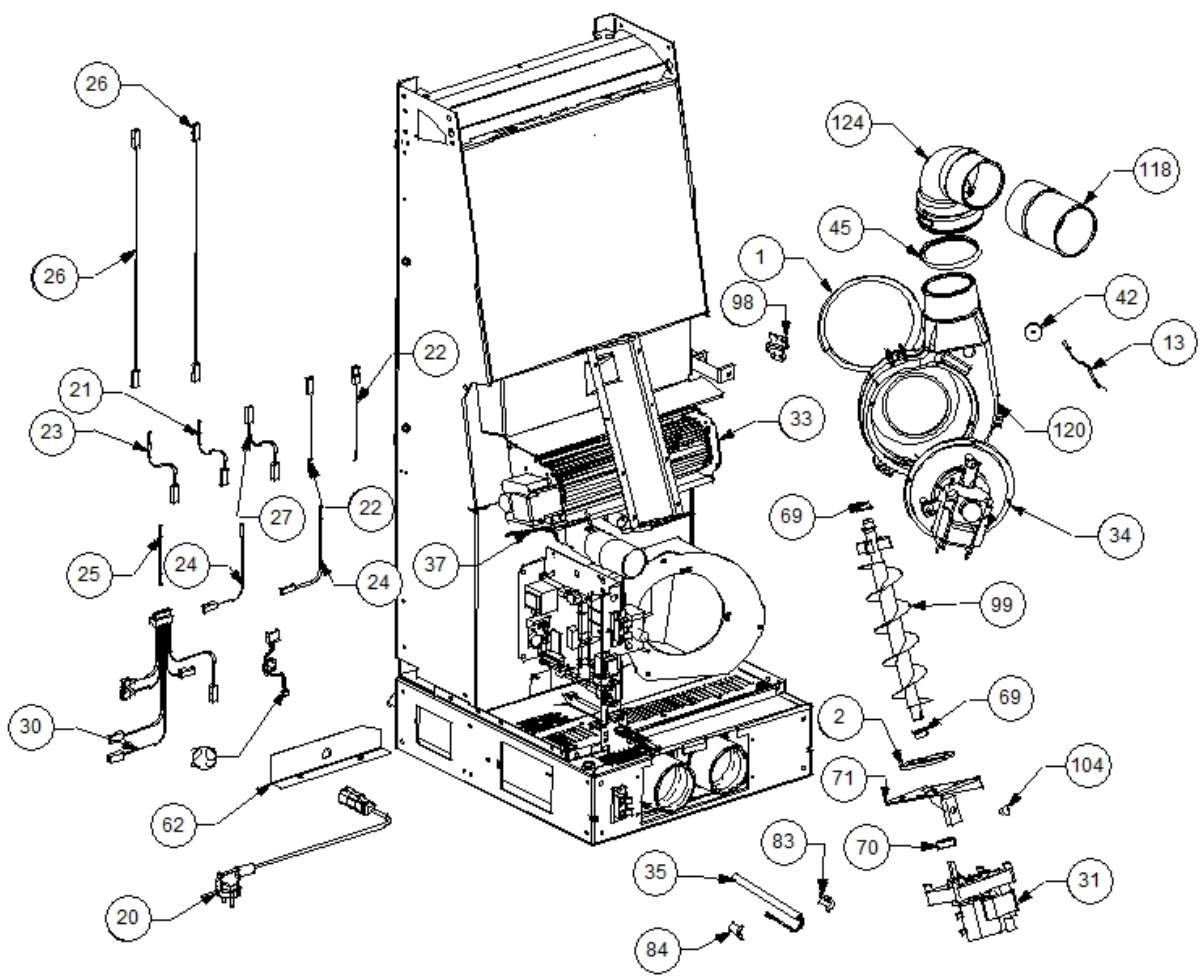


Image  	Code 	Description	Quantité dessin
1	000006760	GARNITURE/TRESSE 10X3 mm	1
2	000006760	GARNITURE/TRESSE 10X3 mm	1
13	002000564	SONDE	1
20	002270002	CÂBLE D'ALIMENTATION	1
21	002270026	CÂBLE ÉLECTRIQUE	1
22	002270028	CÂBLE ÉLECTRIQUE	2
23	002270030	CÂBLE ÉLECTRIQUE	1
24	002270039	CÂBLE ÉLECTRIQUE	2
25	002270040	CÂBLE ÉLECTRIQUE	1
26	002270058	CÂBLE ÉLECTRIQUE	2
27	002270074	CÂBLE ÉLECTRIQUE	1
30	002270287	CÂBLAGE ÉLECTRIQUE	1
31	002271009	MOTORÉDUCTEUR	1
33	002271015	VENTILATEUR TANGENTIEL	1
34	002271021	MOTEUR FUMÉE	1
35	002271028	BOUGIE ALLUMAGE 280 W CÂBLE 500 mm	1
37	002272515	CARTE ÉLECTRONIQUE	1
42	002273006	TAMPON EN CAOUTCHOUC	1
45	002273304	GARNITURE SILICONE 140 mm	1
62	002277293	BRIDE CHAMBRE COMBUSTION ZINGUÉE	1
69	002277405	DOUILLES BRIDÉES	2
70	002277410	BAGUE 30X10 mm	1
71	002277426	BRIDE BLOCAGE MOTORÉDUCTEUR	1
83	002277576	SUPPORT RÉSTANCE FILETÉ ZINGUÉ	1
84	002277577	SUPPORT RÉSTANCE ZINGUÉ	1
98	002278172	ÉQUERRE TANGENTIELLE ZINGUÉE	1
99	002278401	SPIRALE PELLET	1
104	002303006	TAMPON EN CAOUTCHOUC	3
118	003277523	RALLONGE COURBE 90° NOIRE	1
120	003278070	COQUE FONTE NOIRE	1
124	003278142	COURBE FONTE NOIRE	1