

Image 		Code 	Description	Quantité dessin
3		000006761	GARNITURE/TRESSE 4 mm	1
7		000006766	GARNITURE/TRESSE 8 mm	8
8		000006766	GARNITURE/TRESSE 8 mm	2
9		000006767	GARNITURE/TRESSE 8X2 mm	1
33		002272502	TÉLÉCOMMANDE	1
35		002272544	AFFICHEUR LED	1
41		002273007	BOÎTIER PLASTIQUE	1
43		002276404	VITROCÉRAMIQUE 443X281X4 mm	1
50		002277143	CORPS CROCHET SYNOPTIQUE NOIR	1
51		002277145	CARTER INTERNE NOIR	1
52		002277146	BOÎTIER PROTECTION SYNOPTIQUE	1
53		002277157	COUVERCLE RÉSERVOIR NOIR	1
56		002277389	DOS PERFORÉ ZINGUÉ	1
58		002277401	POMMEAU LAITON DORÉ	2
59		002277403	CHARNIÈRE COUVERCLE RÉSERVOIR NOIR	1
64		002277443	RIVET 5X46 BRUNI	32
66		002277472	TIGE GUIDE COUVERCLE	1
68		002277544	ÉQUERRE COUVERCLE ZINGUÉE	2
69		002277545	ÉQUERRE COUVERCLE ZINGUÉE	1
70		002277546	PLAQUETTE COUVERCLE ZINGUÉE	4
71		002277549	CADRE BLOQUE-VITRE	4
78		002277774	CORNIÈRE FIXATION	2
79		002277775	CORNIÈRE FIXATION	1
83		002278117	TIGE GUIDE RACLEURS	1
92		002279081	ÉQUERRE NETTOYAGE AIR VITRE ZINGUÉE	1
93		002303000	POIGNÉE	2
95		003277062	PORTE NOIRE	1
96		003277066	TIROIR CENDRES NOIR	1
97		003277178	FLANC ROUGE	1
99		003277281	DÉFLECTEUR SUPÉRIEUR NOIR	1
100		003277282	DÉFLECTEUR INFÉRIEUR NOIR	1
103		003277418	POIGNÉE NOIR	1
105		003277471	ÉTRIER TIROIR CENDRES NOIR	1
106		003277481	ÉQUERRE BLOQUE-PORTE NOIRE	1
107		003277482	ÉQUERRE BLOQUE-PORTE NOIRE	1
108		003278048	GRILLE FONTE NOIRE	1
114		004278119	ENSEMBLE PORTE ET FAÇADE NOIRE	1
117		006000827	RONDELLE ÉLASTIQUE 10 mm	2
118		006003200	FICHE 24X4 mm	1
120		006008600	DOUILLE	5
122		006277400	HEXAGONE POUR RÉGLAGE	5
123		006277401	PIVOT LAITON	1
124		006503001	RESSORT	1
128		007273014	COUVERTURE CÉRAMIQUE BORDEAUX	1
130		009278200	TISONNIER	1

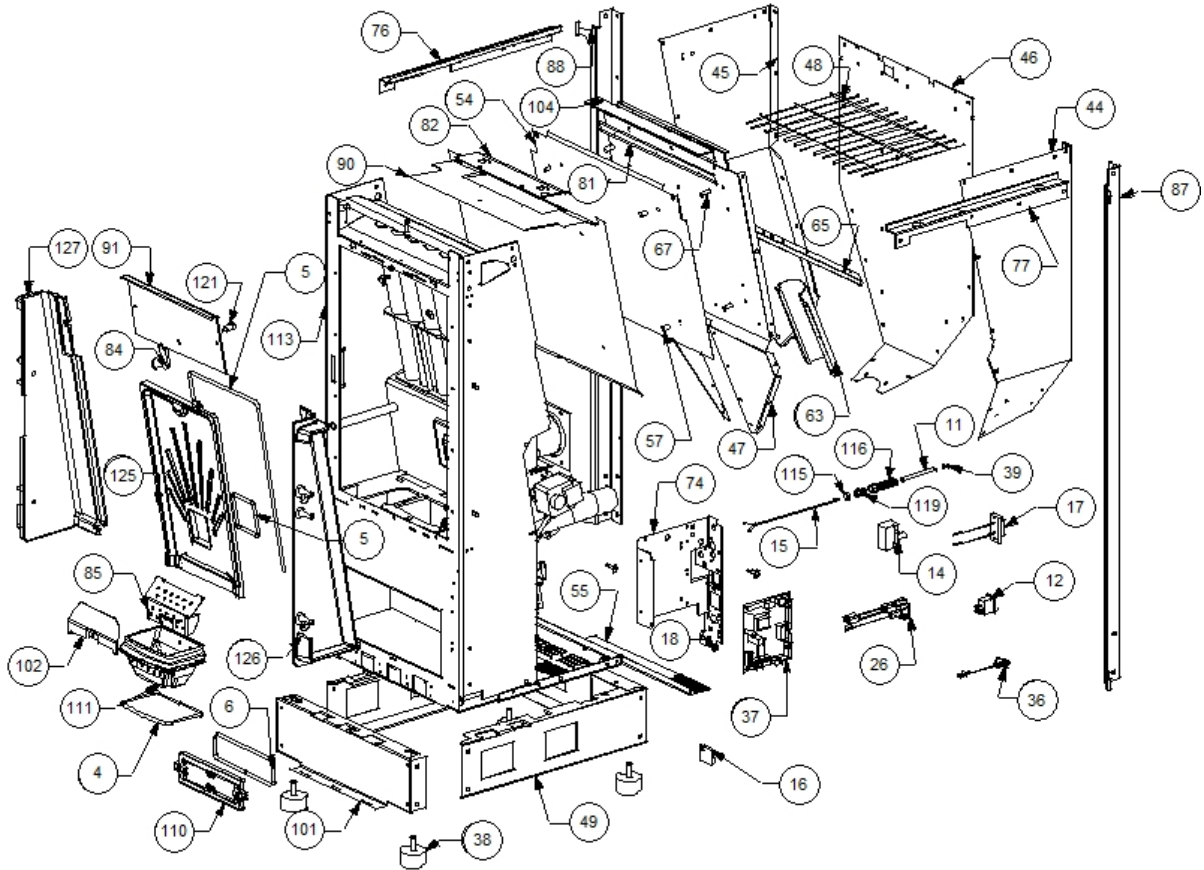


Image 		Code 	Description	Quantité dessin
4		000006762	GARNITURE/TRESSE 6 mm	1
5		000006762	GARNITURE/TRESSE 6 mm	4
6		000006763	GARNITURE/TRESSE 6 mm	1
11		000006906	TUBE 8 mm	1
12		002000504	INTERRUPTEUR BIPOLAIRE	4
14		002000566	THERMOSTAT À BULBE 85°C	1
15		002000570	SONDE 550 mm	1
16		002000586	CHRONOTHERMOSTAT	1
17		002001309	BORNE CAISSES	1
18		002006202	ENTRETOISE CARTE	1
26		002270268	FICHE TRIPOLAIRE	1
36		002272551	CÂBLE ÉLECTRIQUE	1
37		002272563	CARTE ÉLECTRONIQUE	1
38		002273003	PIED CAOUTCHOUC M10 50X25 mm	1
39		002273005	CAPUCHON	5
44		002277125	FLANC DROIT RÉSERVOIR	2
45		002277126	FLANC GAUCHE RÉSERVOIR	2
46		002277127	PAROI POSTÉRIEURE RÉSERVOIR ZINGUÉE	1
47		002277128	PAROI ANTÉRIEURE RÉSERVOIR ZINGUÉE	1
48		002277129	GRILLE RÉSERVOIR	1
49		002277134	PLINTE POSTÉRIEURE ZINGUÉE	4
54		002277158	SÉPARATEUR DE CHALEUR RÉSERVOIR	1
55		002277159	GRILLE PERFORÉE	1
57		002277400	ENTRETOISE 8X12 mm	4
63		002277431	COUVERCLE SPIRALE	1
65		002277462	ÉQUERRE THERMOSTAT	2
67		002277537	ENTRETOISE 8X18 mm	5
74		002277592	SUPPORT CARTE ÉLECTRONIQUE ZINGUÉ	1
76		002277718	PARTIE LATÉRALE RÉSERVOIR ZINGUÉ	2
77		002277722	PARTIE LATÉRALE RÉSERVOIR ZINGUÉ	1
81		002278056	ÉQUERRE GRILLE ÉTIRÉE ZINGUÉE	1
82		002278113	COUVERCLE INSPECTION ZINGUÉ	1
84		002278168	VERROU BLOQUE-FONTE	1
85		002278171	DIVISEUR BRASIER ACIER	1
87		002278214	MONTANT	1
88		002278215	MONTANT	1
90		002278503	SÉPARATEUR DE CHALEUR ZINGUÉ	1
91		002279080	DÉFLECTEUR POUR FONTE EXTRACTIBLE	1
101		003277296	PLINTE ANTÉRIEURE NOIRE	1
102		003277411	PARE-FLAMME NOIR	1
104		003277424	GRILLE PROTECTION NOIR	1
110		003278118	COUVERTURE FONTE NOIR	1
111		003278123	BRASIER FONTE PERFORÉ	1
113		003278170	ENSEMBLE CHAMBRE COMBUSTION NOIRE	1
115		006000710	"ÉCROU 1/8""	1
116		006000711	ÉCROU AVEC RESSORT	1
119		006008507	CORPS DROIT 1/8	1
121		006277023	PIVOT ACIER	1
125		007270075	PAROI FONTE	1
126		007270122	PAROI FONTE	1
127		007270123	PAROI FONTE	1

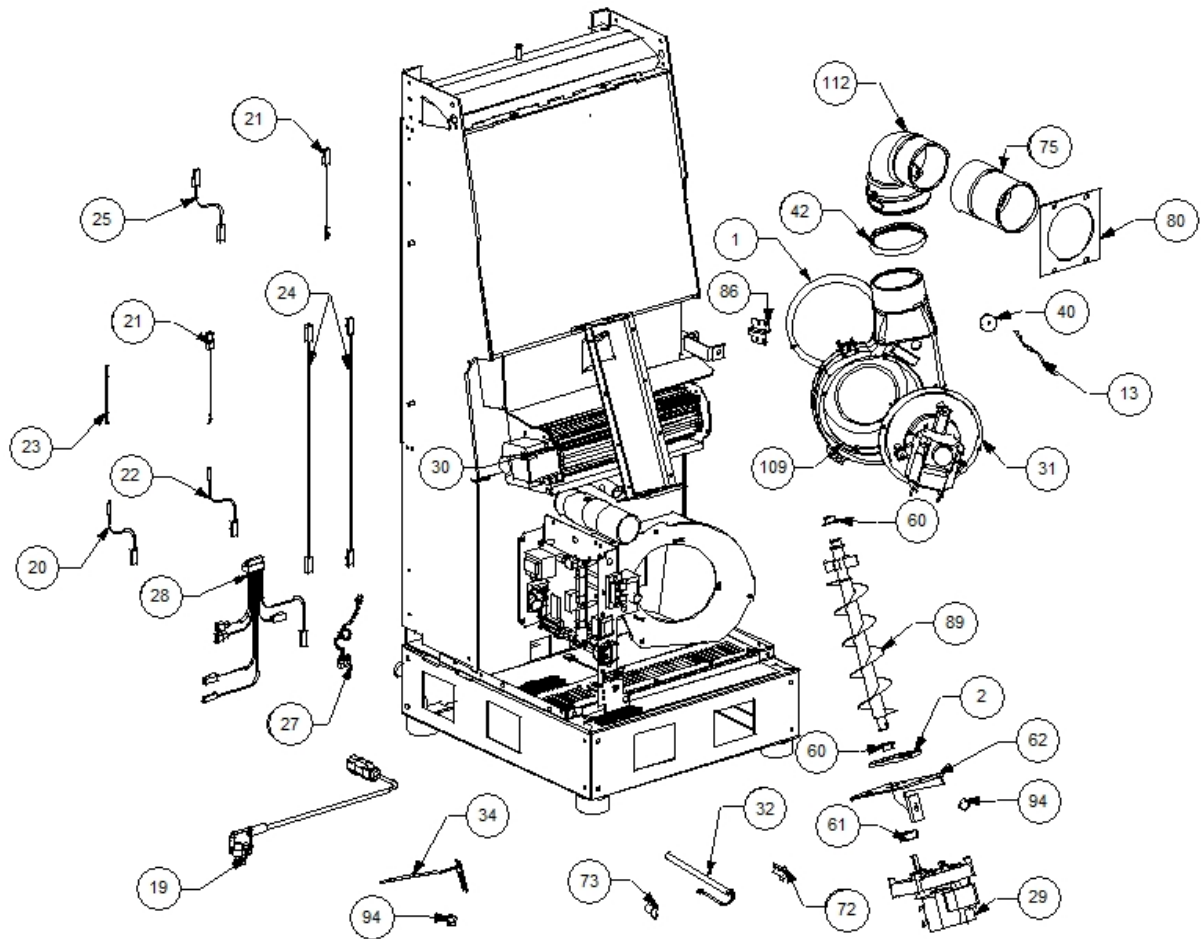


Image  	Code 	Description	Quantité dessin
1	000006760	GARNITURE/TRESSE 10X3 mm	1
2	000006760	GARNITURE/TRESSE 10X3 mm	1
13	002000564	SONDE	1
19	002270002	CÂBLE D'ALIMENTATION	1
20	002270026	CÂBLE ÉLECTRIQUE	1
21	002270028	CÂBLE ÉLECTRIQUE	1
22	002270030	CÂBLE ÉLECTRIQUE	2
23	002270040	CÂBLE ÉLECTRIQUE	3
24	002270058	CÂBLE ÉLECTRIQUE	2
25	002270074	CÂBLE ÉLECTRIQUE	2
27	002270286	CÂBLAGE ÉLECTRIQUE	1
28	002270287	CÂBLAGE ÉLECTRIQUE	45
29	002271009	MOTORÉDUCTEUR	2
30	002271015	VENTILATEUR TANGENTIEL	4
31	002271021	MOTEUR FUMÉE	4
32	002271028	BOUGIE ALLUMAGE 280 W CÂBLE 500 mm	1
34	002272515	CARTE ÉLECTRONIQUE	1
40	002273006	TAMPON EN CAOUTCHOUC	1
42	002273304	GARNITURE SILICONE 140 mm	1
60	002277405	DOUILLES BRIDÉES	2
61	002277410	BAGUE 30X10 mm	1
62	002277426	BRIDE BLOCAGE MOTORÉDUCTEUR	1
72	002277576	SUPPORT RÉSTANCE FILETÉ ZINGUÉ	1
73	002277577	SUPPORT RÉSTANCE ZINGUÉ	1
75	002277629	RALLONGE COURBE 90° NOIRE	1
80	002278004	BRIDE CENTRAGE TUYAU	1
86	002278172	ÉQUERRE TANGENTIELLE ZINGUÉE	1
89	002278401	SPIRALE PELLET	1
94	002303006	TAMPON EN CAOUTCHOUC	1
109	003278070	COQUE FONTE NOIRE	2
112	003278142	COURBE FONTE NOIRE	1