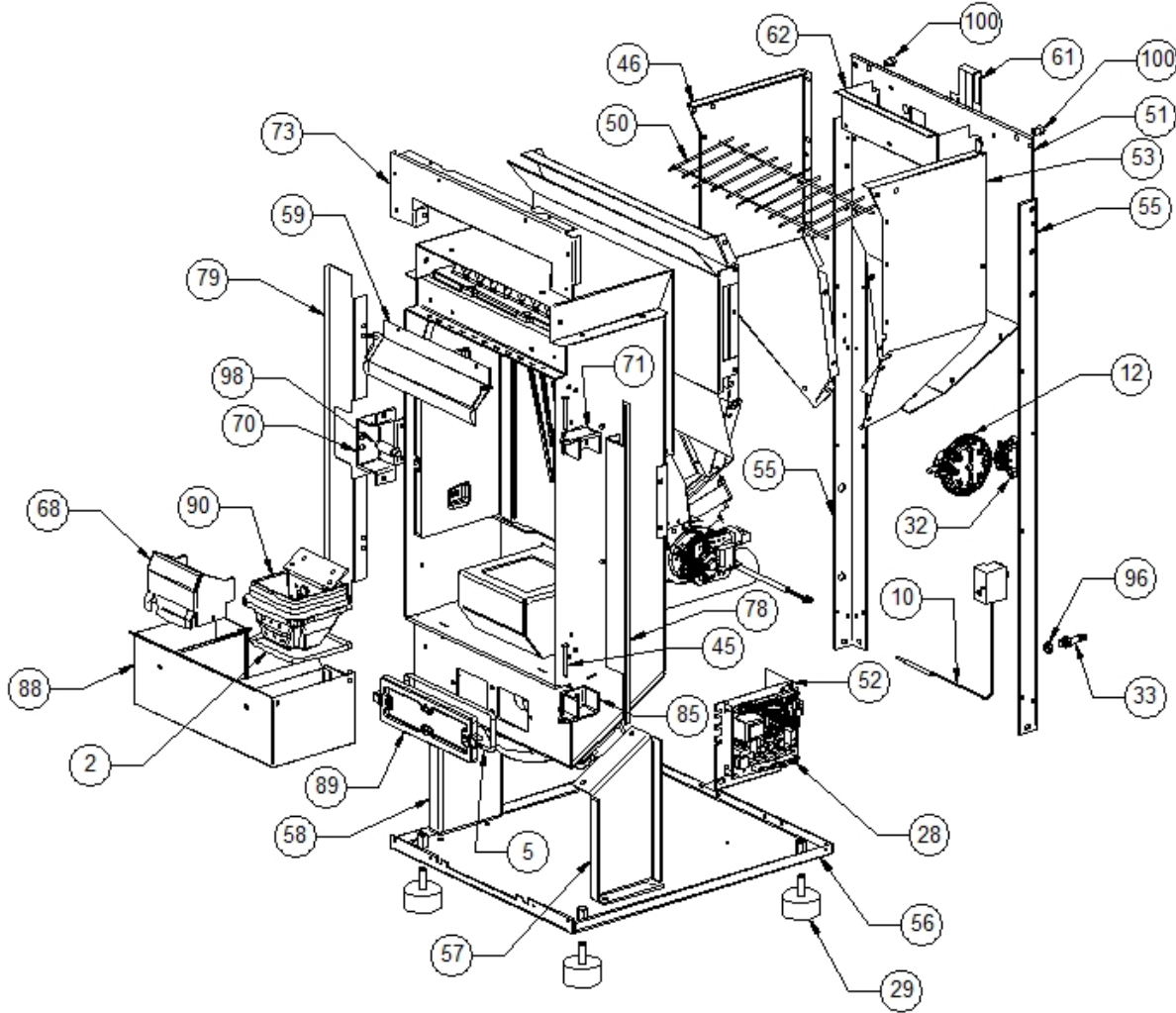


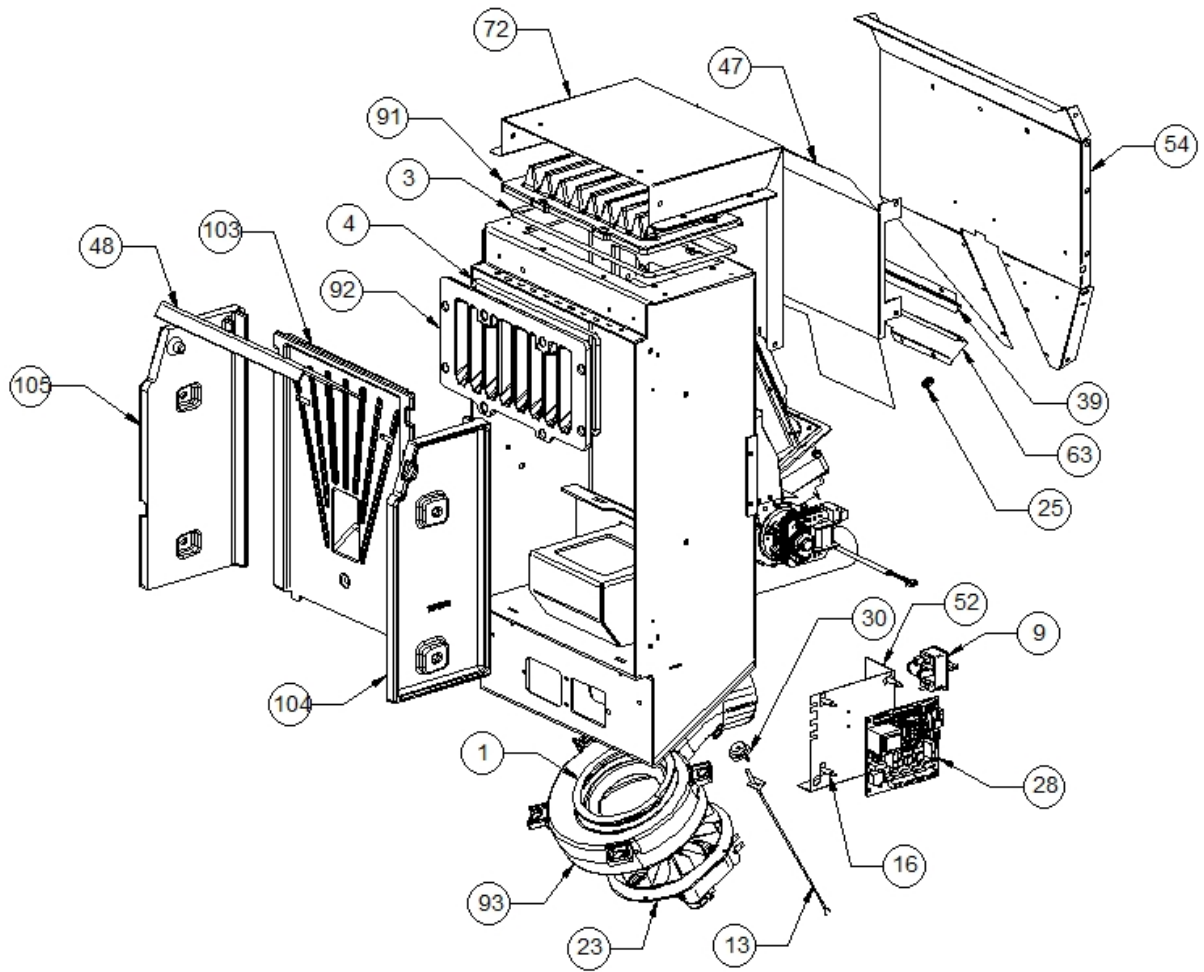


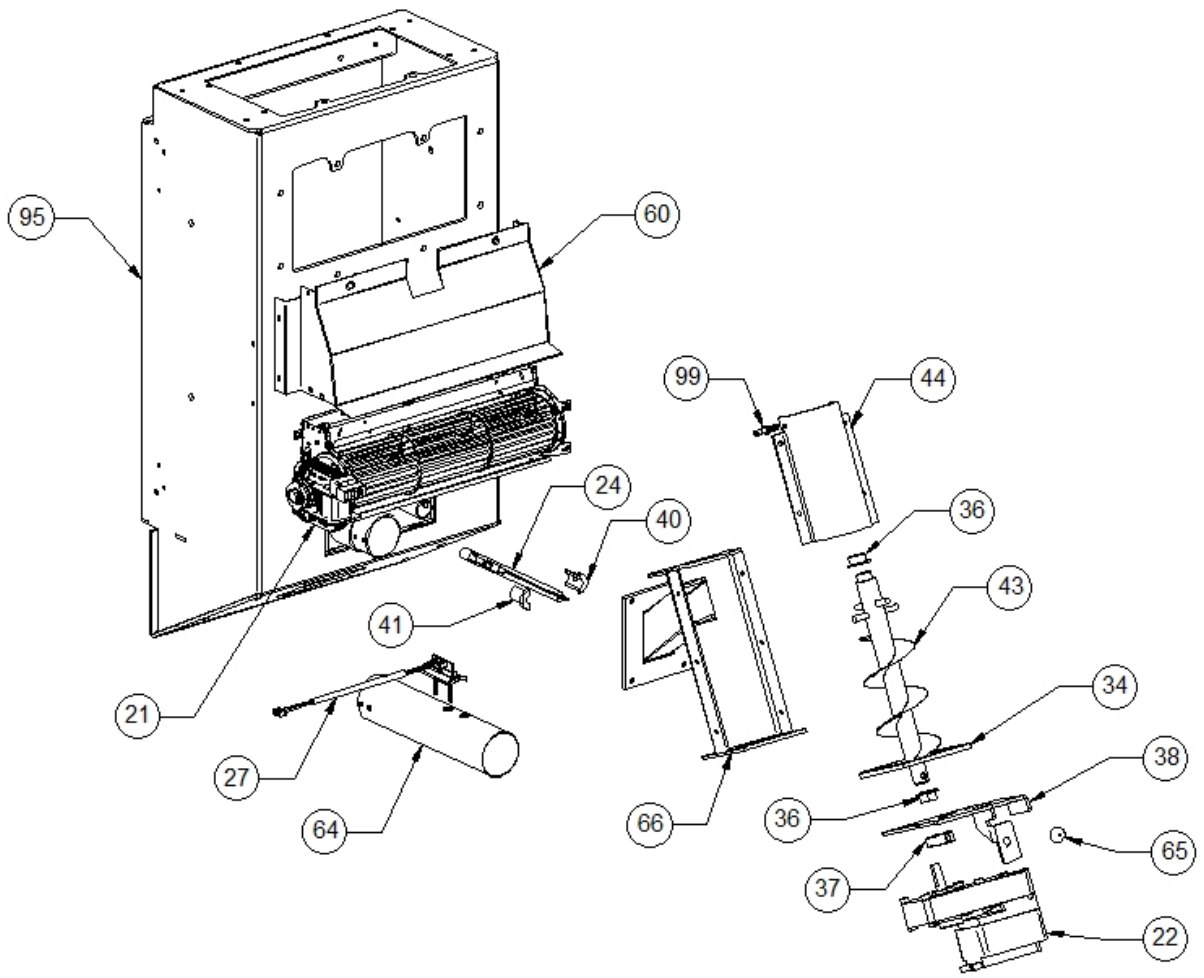
| Image   | Code  | Description | Quantité dessin |
|---|---|-----------------------------|-----------------|
| 6 | 000006765 | GARNITURE/TRESSE 4 mm | 1 |
| 7 | 000006773 | GARNITURE/TRESSE 12 mm | 1 |
| 8 | 000006913 | TUBE 8 mm | 1 |
| 11 | 002000570 | SONDE 550 mm | 1 |
| 14 | 002001312 | CONNECTEUR | 1 |
| 15 | 002001313 | CONNECTEUR | 1 |
| 17 | 002270002 | CÂBLE D'ALIMENTATION | 1 |
| 18 | 002270077 | CÂBLE ÉLECTRIQUE | 3 |
| 19 | 002270311 | CÂBLAGE ÉLECTRIQUE | 1 |
| 20 | 002270337 | CÂBLAGE ÉLECTRIQUE | 1 |
| 26 | 002272544 | AFFICHEUR LED | 1 |
| 31 | 002273007 | BOÎTIER PLASTIQUE | 1 |
| 35 | 002276424 | VITROCÉRAMIQUE 4X260X337 mm | 1 |
| 42 | 002287335 | ÉQUERRE FIXATION VITRE | 2 |
| 49 | 002287338 | DOS PERFORÉ ZINGUÉ | 1 |
| 67 | 003277696 | COUVERCLE RÉSERVOIR NOIR | 1 |
| 69 | 003277727 | POIGNÉE NOIR | 1 |
| 76 | 003277736 | PORTE NOIRE | 1 |
| 77 | 003277737 | GRILLE NOIRE | 1 |
| 80 | 003277740 | COUVERTURE COMPLÈTE NOIR | 1 |
| 83 | 003277757 | FLANC NOIR | 1 |
| 84 | 003277758 | FLANC NOIR | 1 |
| 86 | 003277760 | SUPPORT PORTE NOIR | 1 |
| 87 | 003277761 | SUPPORT GRILLE NOIR | 1 |
| 94 | 003278227 | PORTE FONTE | 1 |
| 101 | 006277400 | HEXAGONE POUR RÉGLAGE | 1 |
| 102 | 006277401 | PIVOT LAITON | 1 |
| 106 | 009278200 | TISONNIER | 1 |



| Image   | Code  | Description | Quantité dessin |
|---|---|--------------------------------------|-----------------|
| 2 | 000006762 | GARNITURE/TRESSE 6 mm | 1 |
| 5 | 000006763 | GARNITURE/TRESSE 6 mm | 1 |
| 10 | 002000566 | THERMOSTAT À BULBE 85°C | 1 |
| 12 | 002000589 | PRESSOSTAT | 1 |
| 28 | 002272596 | CARTE ÉLECTRONIQUE | 1 |
| 29 | 002273003 | PIED CAOUTCHOUC M10 50X25 mm | 4 |
| 32 | 002273028 | SUPPORT PLASTIQUE | 1 |
| 33 | 002273030 | TUBE SONDE | 1 |
| 45 | 002279585 | RIVET 5X46 BRUNI | 2 |
| 46 | 002287333 | PAROI RÉSERVOIR ZINGUÉE | 1 |
| 50 | 002287339 | GRILLE CHROMÉE | 1 |
| 51 | 002287340 | PAROI POSTÉRIEURE RÉSERVOIR ZINGUÉE | 1 |
| 52 | 002287341 | SUPPORT CARTE | 1 |
| 53 | 002287342 | PAROI DROITE RÉSERVOIR ZINGUÉ | 1 |
| 55 | 002287344 | CORNIÈRE ZINGUÉE | 2 |
| 56 | 002287345 | FOND COMPLET ZINGUÉ | 1 |
| 57 | 002287356 | SUPPORT DROIT ZINGUÉ | 1 |
| 58 | 002287357 | SUPPORT DROIT ZINGUÉ | 1 |
| 59 | 002287365 | DÉFLECTEUR AIR VITRE | 1 |
| 61 | 002287368 | PROTECTION CÂBLE ZINGUÉE | 1 |
| 62 | 002287369 | SUPPORT AFFICHEUR ZINGUÉ | 1 |
| 68 | 003277726 | PARE-FLAMME NOIR | 1 |
| 70 | 003277729 | ÉTRIER POIGNÉE NOIR | 1 |
| 71 | 003277730 | CHARNIÈRE COMPLÈTE NOIRE | 1 |
| 73 | 003277733 | SUPPORT FRONTAL NOIR | 1 |
| 78 | 003277738 | PROFIL NOIR | 1 |
| 79 | 003277739 | PROFIL PORTE NOIR | 1 |
| 85 | 003277759 | CHARNIÈRE COMPLÈTE NOIRE | 1 |
| 88 | 003277762 | TIROIR CENDRES NOIR | 1 |
| 89 | 003278118 | COUVERTURE FONTE NOIR | 1 |
| 90 | 003278230 | BRASIER FONTE AVEC DIVISEUR ET PIVOT | 1 |
| 96 | 006000710 | "ÉCROU 1/8"" | 1 |
| 98 | 006277090 | DOUILLE | 1 |
| 100 | 006277091 | ENTRETOISE BRUNIE | 2 |



| Image   | Code  | Description | Quantité dessin |
|---|---|--|-----------------|
| 1 | 000006760 | GARNITURE/TRESSE 10X3 mm | 1 |
| 3 | 000006763 | GARNITURE/TRESSE 6 mm | 1 |
| 4 | 000006763 | GARNITURE/TRESSE 6 mm | 1 |
| 9 | 002000543 | PRISE AVEC INTERRUPTEUR ET PORTE-FUSIBLE | 1 |
| 13 | 002000706 | SONDE | 1 |
| 16 | 002006202 | ENTRETOISE CARTE | 4 |
| 23 | 002271033 | MOTEUR SORTIE FUMÉE | 1 |
| 23 | 002272616 | TRADUCTION NON DISPONIBLE | 1 |
| 25 | 002271304 | PASSE-CÂBLE | 1 |
| 28 | 002272596 | CARTE ÉLECTRONIQUE | 1 |
| 30 | 002273033 | TAMPON EN CAOUCCHOUC | 1 |
| 39 | 002277462 | ÉQUERRE THERMOSTAT | 1 |
| 47 | 002287334 | DÉFLECTEUR AIR ALUMINIUM | 1 |
| 48 | 002287337 | DÉFLECTEUR POUR FONTE EXTRACTIBLE | 1 |
| 52 | 002287341 | SUPPORT CARTE | 1 |
| 54 | 002287343 | PAROI ANTÉRIEURE RÉSERVOIR ZINGUÉE | 1 |
| 63 | 002287370 | ÉQUERRE TUYAU SILICONE ZINGUÉE | 1 |
| 72 | 003277732 | CARTER TANGENTIEL NOIR | 1 |
| 91 | 003278203 | ÉCHANGEUR FONTE NOIR | 1 |
| 92 | 007270155 | ÉCHANGEUR FONTE | 1 |
| 93 | 003278226 | COQUE FONTE | 1 |
| 103 | 007270200 | PAROI FONTE | 1 |
| 104 | 007270201 | PAROI FONTE | 1 |
| 105 | 007270202 | PAROI FONTE | 1 |



| Image  |  | Code | Description | Quantité dessin |
|--|--|-----------|------------------------------------|-----------------|
| 21 | | 002271003 | VENTILATEUR TANGENTIEL | 1 |
| 22 | | 002271032 | MOTORÉDUCTEUR | 1 |
| 24 | | 002271036 | BOUGIE ALLUMAGE 300 W AVEC FASTON | 1 |
| 27 | | 002272582 | CAPTEUR DÉBITMÈTRE | 1 |
| 34 | | 002273314 | GARNITURE | 1 |
| 36 | | 002277405 | DOUILLES BRIDÉES | 2 |
| 37 | | 002277410 | BAGUE 30X10 mm | 1 |
| 38 | | 002277426 | BRIDE BLOCAGE MOTORÉDUCTEUR | 1 |
| 40 | | 002277576 | SUPPORT RÉSISTANCE FILETÉ ZINGUÉ | 1 |
| 41 | | 002277577 | SUPPORT RÉSISTANCE ZINGUÉ | 1 |
| 43 | | 002287336 | SPIRALE PELLET | 1 |
| 44 | | 002279323 | COUVERCLE SPIRALE | 1 |
| 60 | | 002287366 | CARTER TANGENTIEL ZINGUÉ | 1 |
| 64 | | 002287376 | RALLONGE TUYAU PRISE D'AIR ZINGUÉE | 1 |
| 65 | | 002303006 | TAMPON EN CAOUTCHOUC | 1 |
| 66 | | 003277728 | ENSEMBLE LOGEMENT SPIRALE NOIR | 1 |
| 95 | | 003278228 | ENSEMBLE CHAMBRE COMBUSTION NOIRE | 1 |
| 99 | | 006277069 | RACCORD POUR TUBE 6 mm | 1 |