

Image 		Code 	Description	Quantité dessin
16		002006211	FERMETURE MAGNÉTIQUE À DÉCLIC	1
36		002273041	PROTECTION TÉFLON POUR VITRE	8
41		002276424	VITROCÉRAMIQUE 4X260X337 mm	1
42		002276433	VITRE TREMPÉE	1
43		002277403	CHARNIÈRE COUVERCLE RÉSERVOIR NOIR	2
44		002277549	CADRE BLOQUE-VITRE	4
49		002279585	RIVET 5X46 BRUNI	2
85		002288436	TIGE COUVERCLE RÉSERVOIR	1
86		002288437	SOUTIEN TIGE RÉSERVOIR ZINGUÉ	1
92		003277785	DISQUE FERMETURE AIR NOIR	1
98		003278308	ÉTRIER DE BLOCAGE AIMANT	1
99		003278588	PARTIE ARRIÈRE POSTÉRIEURE NOIRE	1
100		003278589	CARTER INFÉRIEUR NOIR	1
104		003278593	ENSEMBLE GRILLE NOIR	1
106		003278595	COUVERCLE RÉSERVOIR NOIR	1
107		003278596	DÉFLECTEUR NOIR	1
108		003278597	SOUTIEN PORTE-VITRE NOIR	1
109		003278598	SOUTIEN AIMANT NOIR	1
116		003278605	ENSEMBLE COUVERCLE NOIR	1
119		003278608	PAROI INFÉRIEURE POSTÉRIEURE RÉSERVOIR	1
127		003278617	POIGNÉE NOIR	1
128		003278618	PORTE FONTE PERFORÉE	1
129		003278623	ENSEMBLE CÔTÉ BLANC	2
130		003278624	FRONTON BLANC	1
160		006000827	RONDELLE ÉLASTIQUE 10 mm	3
173		006277128	PIVOT BRUNI	4
175		006277400	HEXAGONE POUR RÉGLAGE	1
176		006277401	PIVOT LAITON	1
203		000006765	GARNITURE/TRESSE 4 mm	1
204		000006783	GARNITURE/TRESSE 12 mm	1

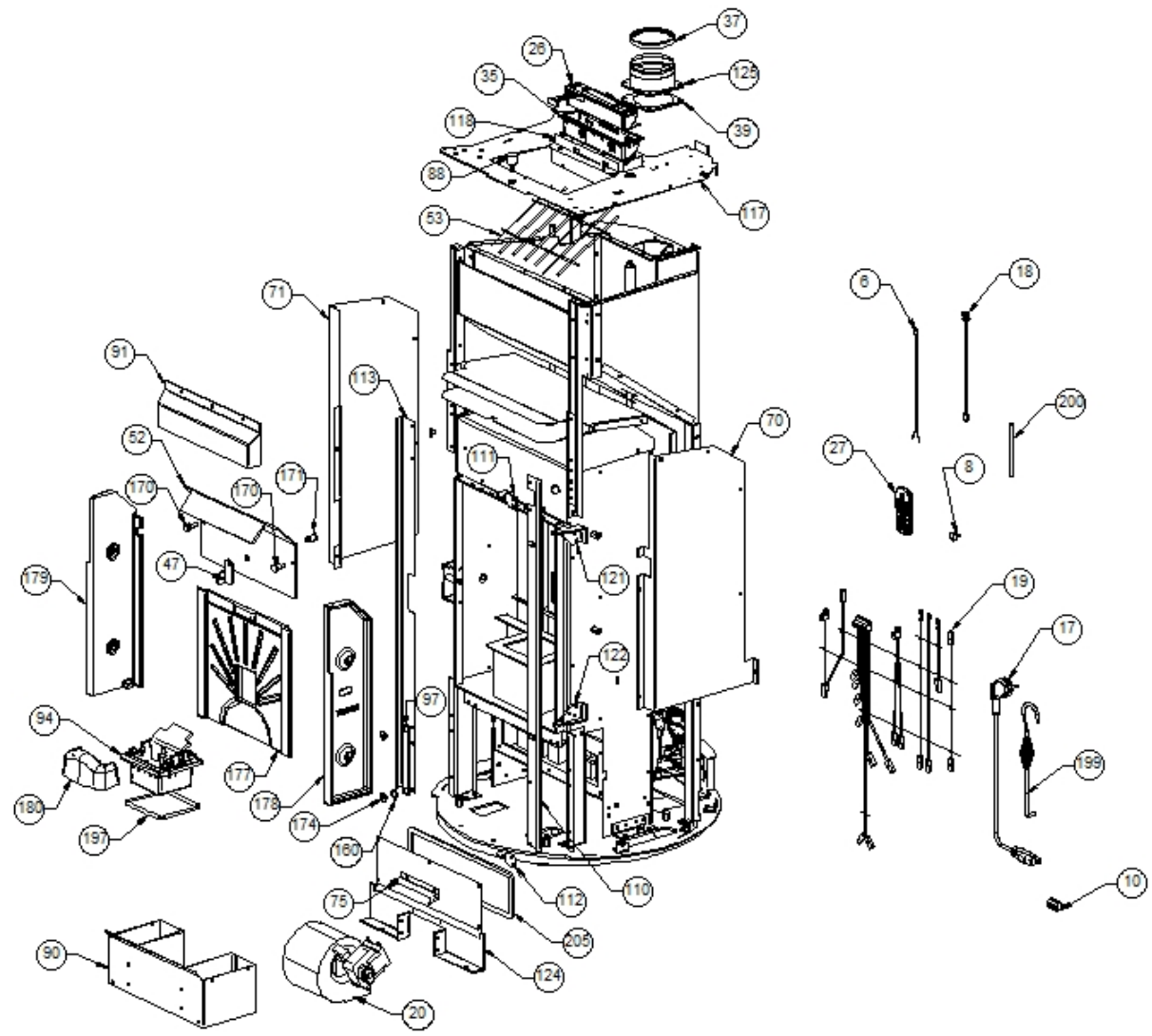


Image 		Code 	Description	Quantité dessin
6		002000570	SONDE 550 mm	1
8		002001321	CONNECTEUR	1
10		002001334	CONNECTEUR ÉLECTRIQUE	1
17		002270002	CÂBLE D'ALIMENTATION	1
18		002270311	CÂBLAGE ÉLECTRIQUE	1
19		002270391	ENSEMBLE CÂBLAGE ÉLECTRIQUE	1
20		002271020	MOTEUR CENTRIFUGE	1
26		002272587	AFFICHEUR LCD	1
27		002272591	TÉLÉCOMMANDE	1
35		002273040	BOÎTIER PLASTIQUE	1
37		002273304	GARNITURE SILICONE 140 mm	4
39		002273325	GARNITURE	2
47		002278168	VERROU BLOQUE-FONTE	1
52		002287222	DÉFLECTEUR FUMÉE	1
53		002287389	GRILLE CHROMÉE	1
70		002288420	CARTER DROIT ZINGUÉ	1
71		002288421	CARTER GAUCHE ZINGUÉ	1
75		002288425	BRIDE DE FERMETURE ZINGUÉE	1
88		002363008	PIED ANTIVIBRATOIRE	1
90		003277679	TIROIR CENDRES NOIR	1
91		003277680	DÉFLECTEUR AIR VITRE NOIR	1
94		003278221	BRASIER FONTE AVEC DIVISEUR ET PIVOT	1
97		003278305	PLAQUE AIMANT NOIRE	1
110		003278599	BRIDE DROITE NOIRE	1
111		003278600	CHARNIÈRE NOIR	1
112		003278601	CHARNIÈRE NOIR	1
113		003278602	BRIDE GAUCHE NOIRE	1
117		003278606	COUVERCLE RÉSERVOIR NOIR	1
118		003278607	ÉTRIER DE BLOCAGE NOIR	1
121		003278610	CHARNIÈRE NOIR	1
122		003278611	CHARNIÈRE NOIR	1
124		003278614	COUVERCLE INSPECTION NOIR	1
125		003278615	ENSEMBLE SORTIE FUMÉES NOIR	1
160		006000827	RONDELLE ÉLASTIQUE 10 mm	3
170		006277022	PIVOT ACIER	2
171		006277023	PIVOT ACIER	1
174		006277133	DOUILLE LEVIER BLOCAGE PORTE	2
177		007270184	PAROI FONTE	1
178		007270185	PAROI FONTE	1
179		007270186	PAROI FONTE	1
180		007270191	PARE-FLAMME	1
199		009278200	TISONNIER	1
200		000006913	TUBE 8 mm	1
205		000006774	GARNITURE/TRESSE 10X2 mm	1

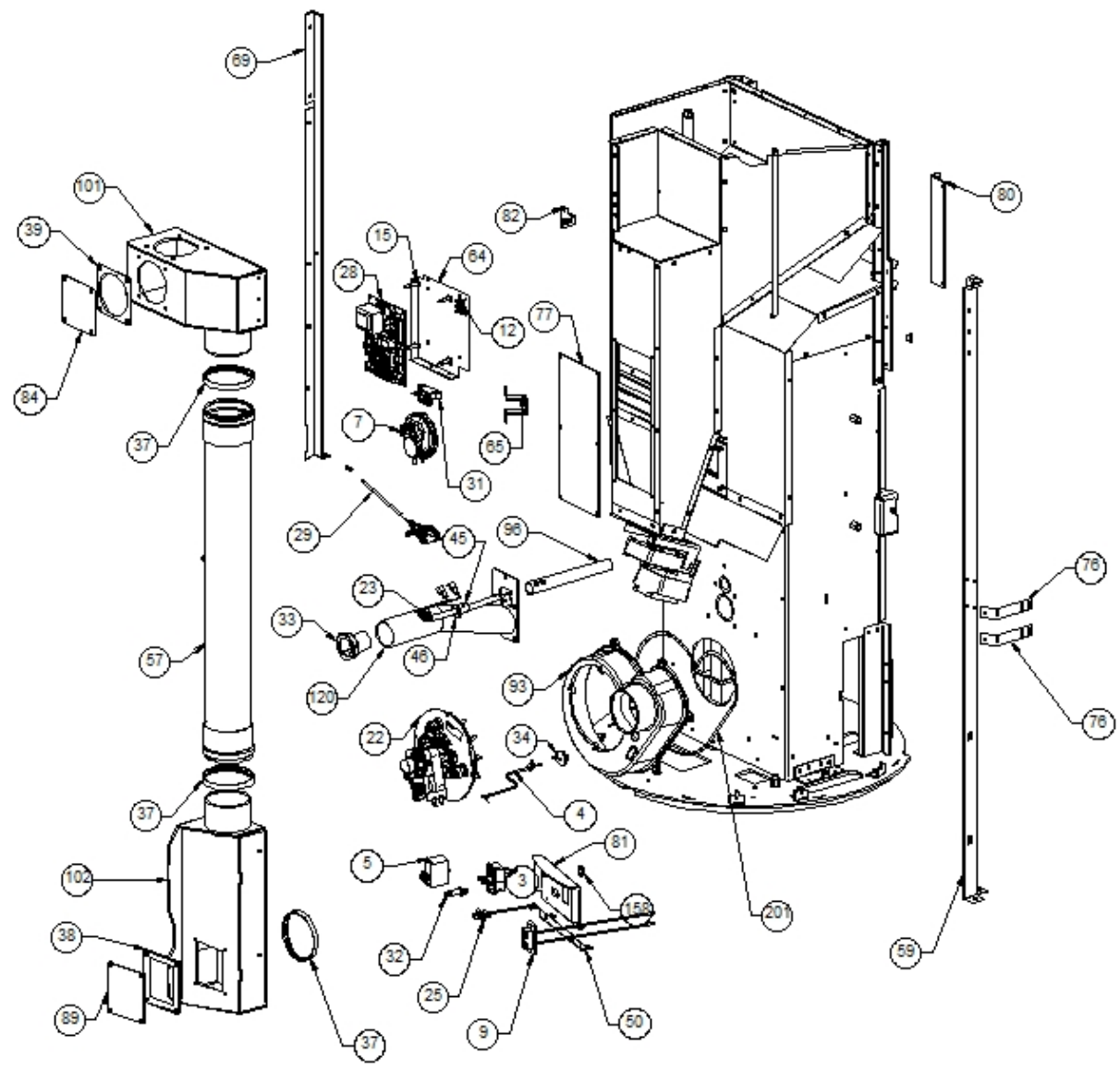


Image 		Code 	Description	Quantité dessin
3		002000543	PRISE AVEC INTERRUPTEUR ET PORTE-FUSIBLE	1
4		002000564	SONDE	1
5		002000566	THERMOSTAT À BULBE 85°C	1
7		002000589	PRESSOSTAT	1
9		002001330	CONNECTEUR	1
12		002001663	BORNIER	1
15		002006202	ENTRETOISE CARTE	4
22		002271033	MOTEUR SORTIE FUMÉE	1
22		002272616	TRADUCTION NON DISPONIBLE	1
23		002271036	BOUGIE ALLUMAGE 300 W AVEC FASTON	1
25		002272551	CÂBLE ÉLECTRIQUE	1
28		002272599	CARTE ÉLECTRONIQUE	1
29		002272601	CARTE ÉLECTRONIQUE	1
31		002273028	SUPPORT PLASTIQUE	1
32		002273030	TUBE SONDE	1
33		002273032	BAGUE PASTIQUE	1
34		002273033	TAMPON EN CAOUTCHOUC	1
37		002273304	GARNITURE SILICONE 140 mm	4
38		002273312	GARNITURE	1
39		002273325	GARNITURE	2
45		002277576	SUPPORT RÉSTANCE FILETÉ ZINGUÉ	1
46		002277577	SUPPORT RÉSTANCE ZINGUÉ	1
50		002287056	BRIDE AFFICHEUR ZINGUÉE	1
57		002288407	TUYAU FUMÉES 80 mm	1
59		002288409	CORNIÈRE GAUCHE ZINGUÉE	1
64		002288414	SUPPORT CARTE ÉLECTRONIQUE ZINGUÉ	1
65		002288415	CORNIÈRE DE FIXATION PARTIE ARRIÈRE ZINGUÉE	1
69		002288419	CORNIÈRE DROITE ZINGUÉE	1
76		002288427	ÉTRIER DE FIXATION	2
77		002288428	COUVERCLE D'INSPECTION ZINGUÉ	1
80		002288431	SUPPORT FRONTAL ZINGUÉ	1
81		002288432	SUPPORT ZINGUÉ	1
82		002288433	ÉTRIER DE BLOCAGE ZINGUÉ	1
84		002288435	BOUCHON SORTIE FUMÉES	1
89		003277476	COUVERCLE INSPECTION NOIR	1
93		003278134	COQUE FONTE NOIRE	1
96		003278282	TUYAU SUPPORT RÉSTANCE NOIR	1
101		003278590	BOÎTIER FUMÉES NOIR	1
102		003278591	BOÎTIER FUMÉES NOIR	1
120		003278609	ENSEMBLE TUYAU PRISE D'AIR NOIR	1
158		006000710	"ÉCROU 1/8""	1
201		000006761	GARNITURE/TRESSE 4 mm	1

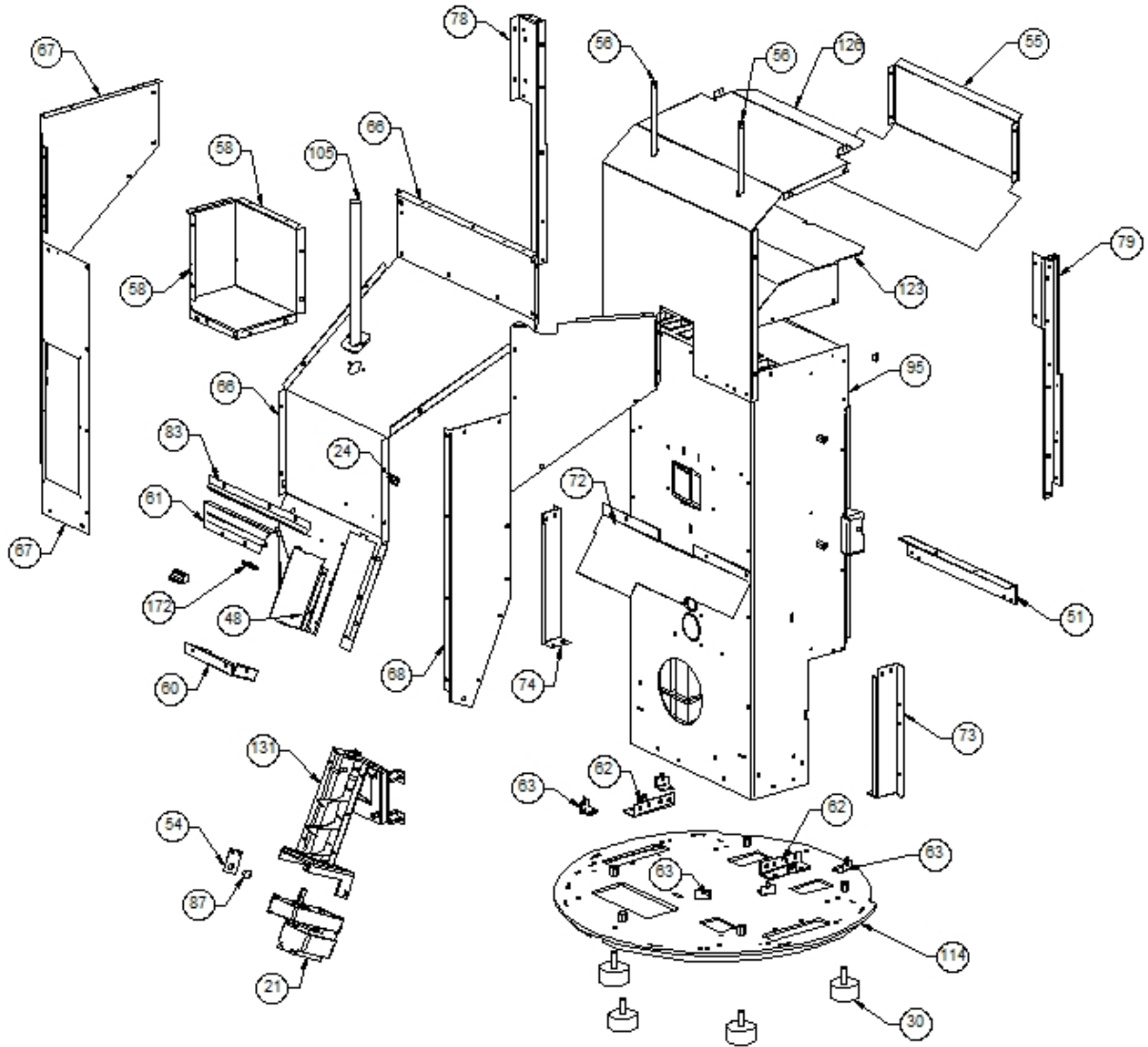


Image 		Code 	Description	Quantité dessin
21		002271032	MOTORÉDUCTEUR	1
24		002271304	PASSE-CÂBLE	1
30		002273003	PIED CAOUTCHOUC M10 50X25 mm	5
48		002279323	COUVERCLE SPIRALE	1
51		002287200	ÉQUERRE FIXATION PORTE	1
54		002287676	PLAQUETTE MOTORÉDUCTEUR ZINGUÉE	1
55		002288384	DÉFLECTEUR SUPÉRIEUR ALUMINIUM	1
56		002288406	TIGE GUIDE RACLEURS	2
58		002288408	BOÎTIER RÉSERVOIR ZINGUÉ	1
60		002288410	FLANC RÉSERVOIR	1
61		002288411	ÉQUERRE PROTECTION TUYAU ZINGUÉE	1
62		002288412	CORNIÈRE DE FIXATION CHAMBRE ZINGUÉE	2
63		002288413	ÉTRIER FIXATION ZINGUÉ	6
66		002288416	PAROI FRONTALE RÉSERVOIR	1
67		002288417	PAROI DROITE RÉSERVOIR	1
68		002288418	PAROI GAUCHE RÉSERVOIR ZINGUÉ	1
72		002288422	DÉFLECTEUR INFÉRIEUR ZINGUÉ	1
73		002288423	SUPPORT GAUCHE ZINGUÉ	1
74		002288424	SUPPORT DROIT ZINGUÉ	1
78		002288429	CORNIÈRE GAUCHE ZINGUÉE	1
79		002288430	CORNIÈRE DROITE ZINGUÉE	1
83		002288434	ÉQUERRE THERMOSTAT	1
87		002303006	TAMPON EN CAOUTCHOUC	1
95		003278281	ENSEMBLE CHAMBRE COMBUSTION NOIRE	1
105		003278594	ENSEMBLE CONDUIT RACLEURS NOIR	1
114		003278603	ENSEMBLE FOND NOIR	1
123		003278613	CARTER SUPÉRIEUR NOIR	1
126		003278616	CARTER POSTÉRIEUR NOIR	1
172		006277069	RACCORD POUR TUBE 6 mm	1