

Image  	Code 	Description	Quantité dessin
6	000006766	GARNITURE/TRESSE 8 mm	1
8	000006767	GARNITURE/TRESSE 8X2 mm	1
33	002272502	TÉLÉCOMMANDE	1
34	002272546	AFFICHEUR LED	1
38	002273000	POMMEAU	1
40	002273003	PIED CAOUTCHOUC M10 50X25 mm	4
43	002276400	VITROCÉRAMIQUE	1
51	002277104	COUVERCLE RÉSERVOIR NOIR	1
52	002277105	FOND POÊLE NOIR	1
53	002277272	PORTE NOIRE	1
56	002277401	POMMEAU LAITON DORÉ	2
57	002277403	CHARNIÈRE COUVERCLE RÉSERVOIR NOIR	2
59	002277406	POIGNÉE LAITON TIROIR	1
60	002277408	SUPPORT MÂT ZINGUÉ	8
63	002277427	PLAQUETTE CHARNIÈRE	2
64	002277432	TIGE GUIDE COUVERCLE	1
65	002277433	SUPPORT TIGE COUVERCLE ZINGUÉ	1
70	002277549	CADRE BLOQUE-VITRE	4
74	002277710	PROTECTION ANGLES	2
75	002277714	PROFIL CARREAU NOIR	2
76	002277715	PROFIL CARREAUX NOIR	2
78	002278038	ÉQUERRE PORTE NOIRE	1
80	002278053	ÉQUERRE GRILLE ÉTIRÉE ZINGUÉE	1
81	002278116	TIGE GUIDE RACLEURS	2
98	002303000	POIGNÉE	1
103	003277033	MÂT ALUMINIUM NOIR	4
104	003277052	COUVERTURE NOIR	2
107	003277225	DÉFLECTEUR AIR NOIR	1
108	003277226	DÉFLECTEUR AIR NOIR	1
109	003277292	CORNIÈRE NOIRE	4
110	003277400	RIVET 5X35 DORÉ	2
114	003277423	GRILLE PROTECTION NOIR	1
119	003278026	GRILLE FONTE NOIRE	1
122	003278094	GRILLE FONTE NOIRE	1
125	004274501	POIGNÉE BORDEAUX	1
127	004278100	ENSEMBLE PORTE ET FAÇADE NOIRE	1
130	006000827	RONDELLE ÉLASTIQUE 10 mm	1
131	006003200	FICHE 24X4 mm	1
133	006008600	DOUILLE	1
134	006273000	RESSORT	12
136	006277400	HEXAGONE POUR RÉGLAGE	1
137	006277401	PIVOT LAITON	1
138	006503001	RESSORT	2
142	007273000	CARREAU CÉRAMIQUE BORDEAUX	8
143	007273001	COUVERTURE CÉRAMIQUE BORDEAUX	1
148	009278200	TISONNIER	1

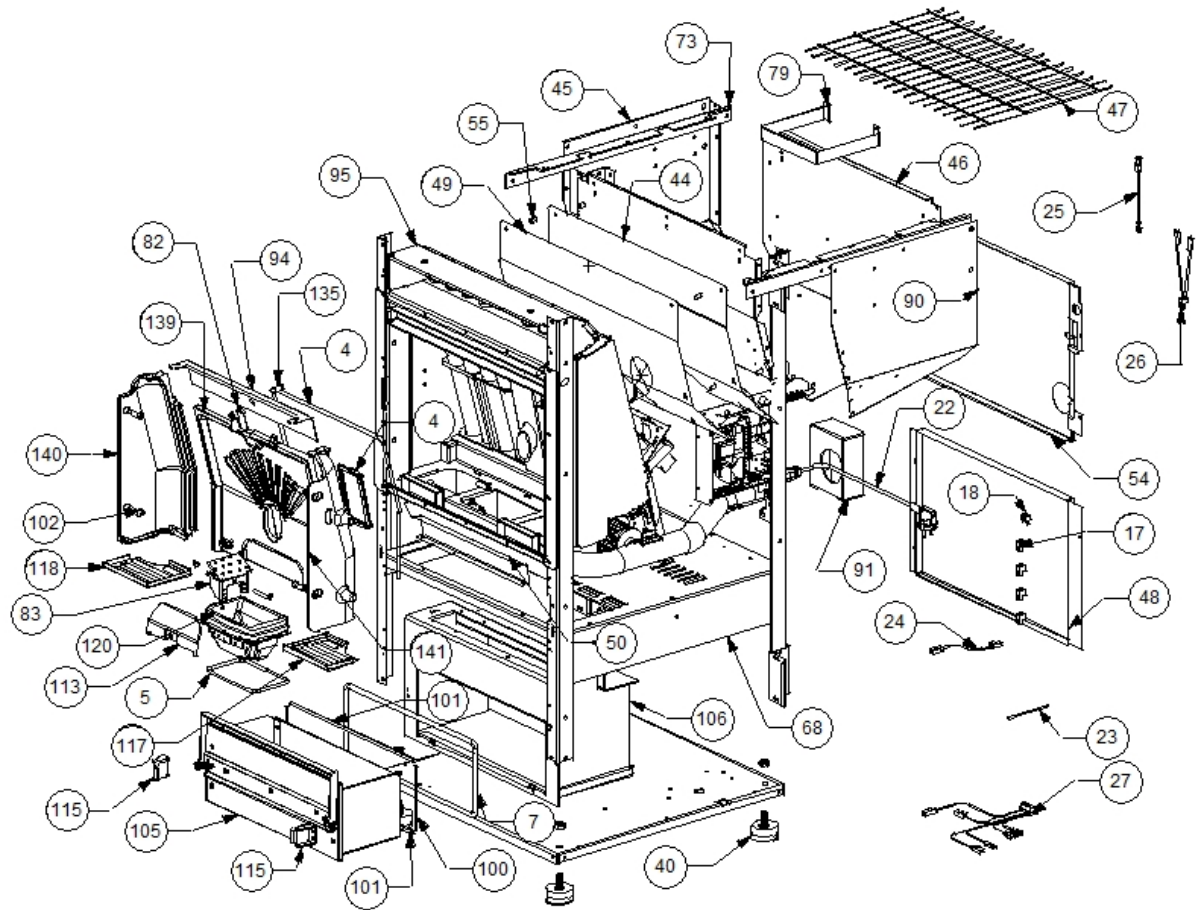


Image 		Code 	Description	Quantité dessin
4		000006762	GARNITURE/TRESSE 6 mm	1
5		000006762	GARNITURE/TRESSE 6 mm	1
7		000006766	GARNITURE/TRESSE 8 mm	1
17		002001313	CONNECTEUR	4
18		002001321	CONNECTEUR	1
22		002270002	CÂBLE D'ALIMENTATION	1
23		002270040	CÂBLE ÉLECTRIQUE	1
24		002270074	CÂBLE ÉLECTRIQUE	1
25		002270077	CÂBLE ÉLECTRIQUE	1
26		002270290	CÂBLAGE ÉLECTRIQUE	1
27		002270293	CÂBLAGE ÉLECTRIQUE	1
40		002273003	PIED CAOUTCHOUC M10 50X25 mm	4
44		002277020	SÉPARATEUR DE CHALEUR	1
45		002277025	FLANC RÉSERVOIR PELLET	1
46		002277027	PAROI POSTÉRIEURE RÉSERVOIR	1
47		002277043	GRILLE PROTECTION RÉSERVOIR	1
48		002277070	DOS INFÉRIEUR ZINGUÉ	1
49		002277074	SÉPARATEUR DE CHALEUR	1
50		002277098	CARTER SYNOPTIQUE	1
54		002277388	DOS PERFORÉ ZINGUÉ	1
55		002277400	ENTRETOISE 8X12 mm	12
68		002277509	FOND INTERMÉDIAIRE ZINGUÉ	1
73		002277704	PROFIL CHÂSSIS ZINGUÉ	2
79		002278050	ÉQUERRE CARREAUX ZINGUÉE	1
82		002278168	VERROU BLOQUE-FONTE	1
83		002278213	DIVISEUR BRASIER ACIER	1
90		002279333	FLANC RÉSERVOIR	1
91		002279334	PROTECTION TUYAU D'ASPIRATION	1
94		002279573	DÉFLECTEUR POUR FONTE EXTRACTIBLE	1
95		002279577	CONVOYEUR AIR	1
100		003273322	PROFIL TEFLON 1,5 mm	2
101		003273323	PROFIL TEFLON 1,5 mm	2
102		003277025	VIS TOURNÉE M8X35	4
105		003277090	TIROIR CENDRES NOIR	1
106		003277091	ENSEMBLE CHAMBRE TIROIR CENDRES NOIR	1
113		003277411	PARE-FLAMME NOIR	1
115		003277471	ÉTRIER TIROIR CENDRES NOIR	2
117		003277540	GRILLE NOIRE	1
118		003277541	GRILLE NOIRE	1
120		003278062	BRASIER FONTE	1
135		006277023	PIVOT ACIER	1
139		007270082	PAROI FONTE	1
140		007270150	PAROI FONTE	1
141		007270151	PAROI FONTE	1

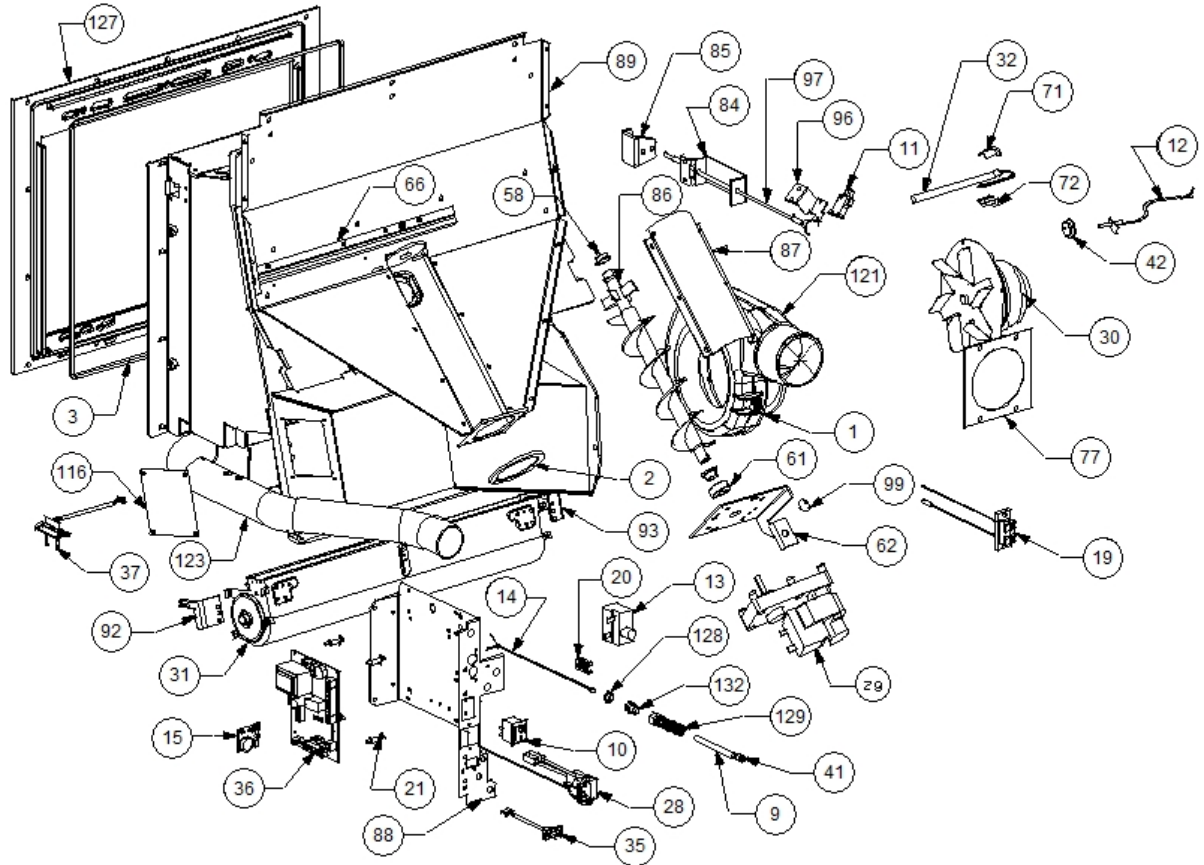


Image 		Code 	Description	Quantité dessin
1		000006760	GARNITURE/TRESSE 10X3 mm	1
2		000006760	GARNITURE/TRESSE 10X3 mm	1
3		000006761	GARNITURE/TRESSE 4 mm	1
9		000006906	TUBE 8 mm	1
10		002000504	INTERRUPTEUR BIPOLAIRE	1
11		002000538	MICRORUPTEUR AVEC LEVIER	1
12		002000564	SONDE	1
13		002000566	THERMOSTAT À BULBE 85°C	1
14		002000570	SONDE 550 mm	1
15		002000586	CHRONOTHERMOSTAT	1
19		002001324	CONNECTEUR	1
20		002001663	BORNIER	1
21		002006202	ENTRETOISE CARTE	4
28		002270298	FICHE TRIPOLAIRE	1
30		002271023	MOTEUR SORTIE FUMÉE	1
31		002271024	VENTILATEUR TANGENTIEL 480 mm	1
32		002271026	BOUGIE ALLUMAGE 280 W CÂBLE 1100 mm	1
35		002272551	CÂBLE ÉLECTRIQUE	1
36		002272575	CARTE ÉLECTRONIQUE	1
37		002272582	CAPTEUR DÉBITMÈTRE	1
41		002273005	CAPUCHON	1
42		002273006	TAMPON EN CAOUTCHOUC	1
58		002277405	DOUILLES BRIDÉES	2
61		002277410	BAGUE 30X10 mm	1
62		002277426	BRIDE BLOCAGE MOTORÉDUCTEUR	1
66		002277462	ÉQUERRE THERMOSTAT	1
71		002277576	SUPPORT RÉSTANCE FILETÉ ZINGUÉ	1
72		002277577	SUPPORT RÉSTANCE ZINGUÉ	1
77		002278004	BRIDE CENTRAGE TUYAU	1
84		002278299	ÉTRIER MICRORUPTEUR ZINGUÉ	1
85		002278300	ÉQUERRE MICRORUPTEUR ZINGUÉE	1
86		002278401	SPIRALE PELLET	1
87		002279315	COUVERCLE SPIRALE ZINGUÉ	1
88		002279324	SUPPORT CARTE ÉLECTRONIQUE ZINGUÉ	1
89		002279332	PAROI ANTÉRIEURE RÉSERVOIR ZINGUÉE	1
92		002279571	ÉQUERRE TANGENTIELLE	1
93		002279572	ÉQUERRE TANGENTIELLE	1
96		002279579	ÉQUERRE MICRORUPTEUR PORTE	1
97		002279580	TIGE ACTIONNEMENT MICRORUPTEUR	1
99		002303006	TAMPON EN CAOUTCHOUC	1
116		003277476	COUVERCLE INSPECTION NOIR	1
121		003278070	COQUE FONTE NOIRE	1
123		003278095	ENSEMBLE CHAMBRE COMBUSTION NOIRE	1
127		004278100	ENSEMBLE PORTE ET FAÇADE NOIRE	1
128		006000710	"ÉCROU 1/8""	1
129		006000711	ÉCROU AVEC RESSORT	1
132		006008507	CORPS DROIT 1/8	1