

Image 		Code	Description	Quantité dessin
3		000006761	GARNITURE/TRESSE 4 mm	1
4		000006762	GARNITURE/TRESSE 6 mm	1
7		000006766	GARNITURE/TRESSE 8 mm	1
18		002000569	SONDE 2000 mm	1
56		002273003	PIED CAOUTCHOUC M10 50X25 mm	4
63		002277105	FOND POÊLE NOIR	1
69		002277408	SUPPORT MÂT ZINGUÉ	8
76		002277501	BULBE PORTE-THERMOSTAT	1
80		002277704	PROFIL CHÂSSIS ZINGUÉ	2
81		002278004	BRIDE CENTRAGE TUYAU	1
91		002278358	PLAQUE PARE-FLAMME	1
98		002278806	DOS ZINGUÉ	1
102		002278837	PLAQUE ZINGUÉE	2
105		002279018	CARTER FLAMME	1
110		002279713	DIVISEUR BRASIER ACIER	1
111		002279933	SUPPORT FLANC ZINGUÉ	2
116		002287008	FOND INTERMÉDIAIRE ZINGUÉ	1
117		002287009	DOS PERFORÉ ZINGUÉ	1
124		003277090	TIROIR CENDRES NOIR	1
126		003277196	TIROIR CENDRES NOIR	1
127		003277197	TIROIR CENDRES NOIR	1
131		003277275	ENSEMBLE CHAMBRE TIROIR CENDRES NOIR	1
132		003277295	CORNIÈRE GAUCHE NOIRE	1
133		003277368	CORNIÈRE NOIRE	3
135		003277411	PARE-FLAMME NOIR	1
136		003277471	ÉTRIER TIROIR CENDRES NOIR	2
142		003278199	BRASIER FONTE	1
153		004278100	ENSEMBLE PORTE ET FAÇADE NOIRE	1
157		006003200	FICHE 24X4 mm	1
162		006008600	DOUILLE	1
167		006277075	PIVOT ACIER	1

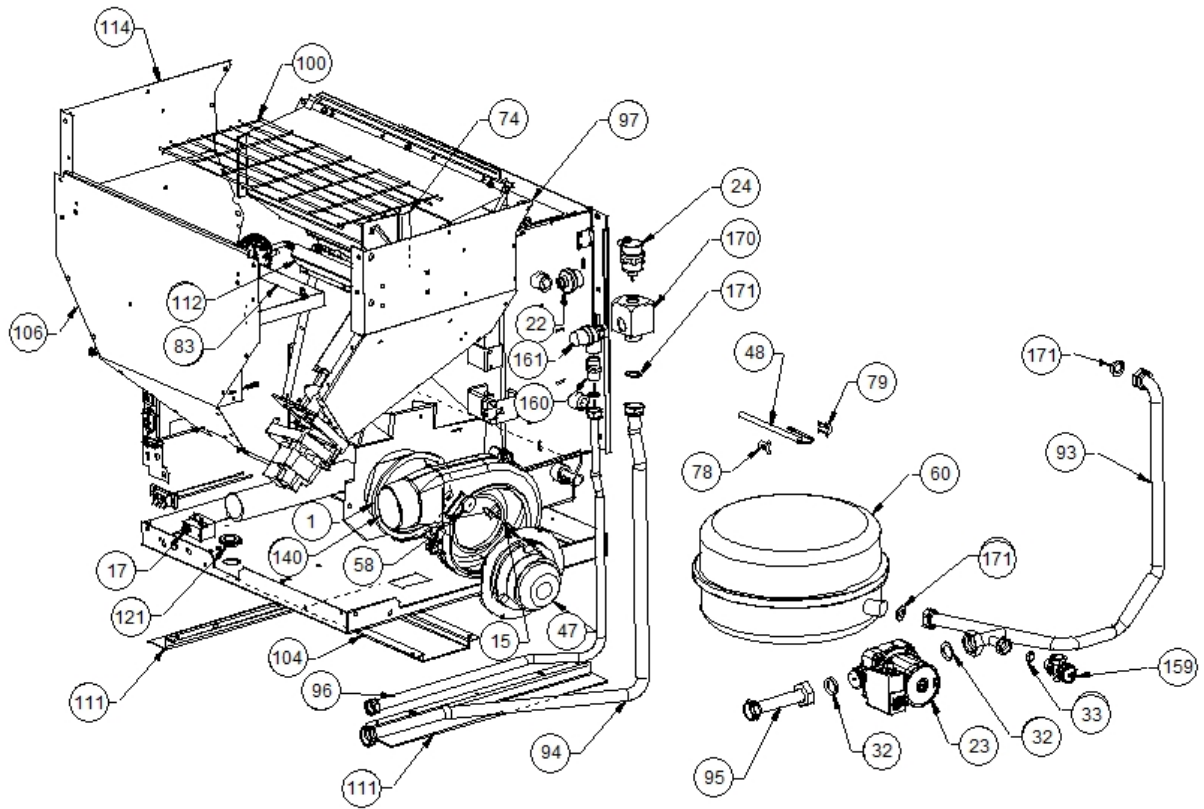


Image  	Code 	Description	Quantité dessin
1	000006760	GARNITURE/TRESSE 10X3 mm	1
15	002000564	SONDE	1
17	002000567	THERMOSTAT À BULBE 100°C	1
22	002000590	PRESSOSTAT	1
23	002000631	ÉLECTROPOMPE	1
24	002000632	VANNE AUTOMATIQUE 3/8'	1
32	002003300	"GARNITURE CARTON 1""	2
33	002003301	"GARNITURE CARTON 1/2""	2
47	002271023	MOTEUR SORTIE FUMÉE	1
48	002271035	BOUGIE ALLUMAGE 300 W CÂBLE 1100 mm	1
58	002273006	TAMPON EN CAOUTCHOUC	2
60	002276150	VASE D'EXPANSION 12 l	1
74	002277433	SUPPORT TIGE COUVERCLE ZINGUÉ	1
78	002277576	SUPPORT RÉSISTANCE FILETÉ ZINGUÉ	1
79	002277577	SUPPORT RÉSISTANCE ZINGUÉ	1
83	002278050	ÉQUERRE CARREAUX ZINGUÉE	1
93	002278413	TUYAU REFOULEMENT	1
94	002278414	TUYAU RETOUR	1
95	002278415	TUYAU POUR POMPE	1
96	002278416	TUYAU POUR VANNE	1
97	002278803	FLANC RÉSERVOIR	1
100	002278818	GRILLE CHROMÉE	1
104	002279015	OMÉGA FOND ZINGUÉ	1
106	002279026	PAROI POSTÉRIEURE RÉSERVOIR ZINGUÉE	1
111	002279933	SUPPORT FLANC ZINGUÉ	2
112	002279980	ÉQUERRE PROTÈGE-TUYAUX ZINGUÉE	1
114	002287006	FLANC RÉSERVOIR	1
121	002493304	GARNITURE	1
140	003278070	COQUE FONTE NOIRE	1
159	006008510	"ROBINET DE VIDANGE AVEC BOUCHON 1/2"" "	1
160	006008512	"NIPPLE 1/2""	1
161	006008513	"VANNE DE SÉCURITÉ 1/2"" 3 bars"	1
170	006277412	INSERT LAITON	1
171	006495101	RONDELLE CARTON 14X24X2 mm	3

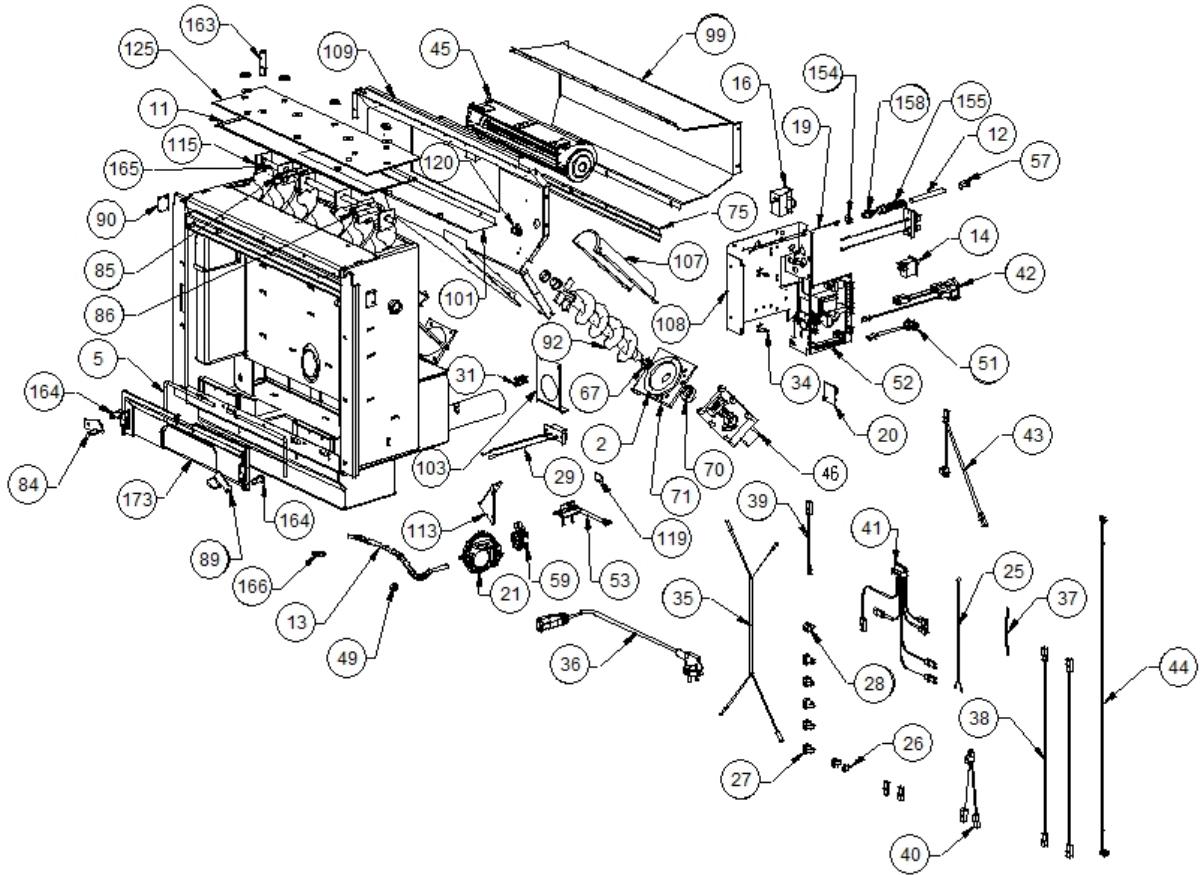


Image 		Code 	Description	Quantité dessin
2		000006760	GARNITURE/TRESSE 10X3 mm	1
5		000006763	GARNITURE/TRESSE 6 mm	1
11		000006777	GARNITURE/TRESSE 10X3 mm	1
12		000006906	TUBE 8 mm	1
13		000006913	TUBE 8 mm	1
14		002000504	INTERRUPTEUR BIPOLAIRE	1
16		002000566	THERMOSTAT À BULBE 85°C	1
19		002000570	SONDE 550 mm	1
20		002000586	CHRONOTHERMOSTAT	1
21		002000589	PRESSOSTAT	1
25		002000705	SONDE	1
26		002001304	CONNECTEUR	2
27		002001313	CONNECTEUR	5
28		002001321	CONNECTEUR	1
29		002001324	CONNECTEUR	2
31		002001663	BORNIER	1
34		002006202	ENTRETOISE CARTE	4
35		002270001	CÂBLE D'ALIMENTATION	1
36		002270002	CÂBLE D'ALIMENTATION	1
37		002270040	CÂBLE ÉLECTRIQUE	1
38		002270058	CÂBLE ÉLECTRIQUE	2
39		002270077	CÂBLE ÉLECTRIQUE	1
40		002270290	CÂBLAGE ÉLECTRIQUE	1
41		002270293	CÂBLAGE ÉLECTRIQUE	1
42		002270298	FICHE TRIPOLAIRE	1
43		002270321	CÂBLAGE ÉLECTRIQUE	1
44		002270322	CÂBLAGE ÉLECTRIQUE	1
45		002271003	VENTILATEUR TANGENTIEL	1
49		002271302	PASSE-CÂBLE	1
51		002272551	CÂBLE ÉLECTRIQUE	1
52		002272575	CARTE ÉLECTRONIQUE	1
53		002272582	CAPTEUR DÉBITMÈTRE	1
57		002273005	CAPUCHON	1
59		002273028	SUPPORT PLASTIQUE	1
67		002277405	DOUILLES BRIDÉES	2
70		002277410	BAGUE 30X10 mm	1
71		002277426	BRIDE BLOCAGE MOTORÉDUCTEUR	1
75		002277462	ÉQUERRE THERMOSTAT	1
84		002278168	VERROU BLOQUE-FONTE	1
85		002278251	ÉQUERRE TIGE RACLEURS	1
86		002278252	ÉQUERRE TIGE RACLEURS	1
89		002278271	VERROU BLOQUE-FONTE	1
90		002278338	ÉQUERRE AIR VITRE ZINGUÉE	2
92		002278401	SPIRALE PELLET	1
99		002278817	BOÎTIER PROTECTION TANGENTIELLE ZINGUÉE	1
101		002278819	SÉPARATEUR DE CHALEUR ZINGUÉ	1
103		002278843	ÉTRIER CHAMBRE COMBUSTION ZINGUÉE	1
107		002279315	COUVERCLE SPIRALE ZINGUÉ	1
108		002279324	SUPPORT CARTE ÉLECTRONIQUE ZINGUÉ	1
109		002279353	PAROI ANTÉRIEURE RÉSERVOIR ZINGUÉE	1
113		002287005	SUPPORT PRESSOSTAT ZINGUÉ	1
115		002287007	TURBULATEUR	6
119		002303006	TAMPON EN CAOUTCHOUC	3
120		002311301	PASSE-CÂBLE	1
125		003277195	COUVERCLE INSPECTION NOIR	1
154		006000710	"ÉCROU 1/8""	1
155		006000711	ÉCROU AVEC RESSORT	1
158		006008507	CORPS DROIT 1/8	1
163		006277011	PIVOT M10 10 mm	2
164		006277023	PIVOT ACIER	2
165		006277029	PIVOT	1
166		006277069	RACCORD POUR TUBE 6 mm	1
173		007270097	PAROI FONTE	1