

Image  	Code 	Description	Quantité dessin
12	002006213	FERMETURE MAGNÉTIQUE	1
29	002272587	AFFICHEUR LCD	1
30	002272591	TÉLÉCOMMANDE	1
31	002273001	POMMEAU	2
35	002273024	POIGNÉE	1
36	002273025	BOÎTIER PLASTIQUE	1
43	002277403	CHARNIÈRE COUVERCLE RÉSERVOIR NOIR	2
56	002278313	TIGE RACLEURS	2
57	002278318	TIGE GUIDE COUVERCLE ZINGUÉE	1
72	002279515	ÉQUERRE SUPPORT CÉRAMIQUES	2
73	002279516	SUPPORT CARREAUX ZINGUÉ	1
74	002279517	SUPPORT CARREAUX ZINGUÉ	1
83	002279533	SUPPORT CARREAUX ZINGUÉ	1
84	002279534	SUPPORT CARREAUX ZINGUÉ	1
86	002279537	CONDUITE ZINGUÉE	2
102	003277396	FLANC NOIR	2
103	003277397	GRILLE NOIRE	1
104	003277398	ENSEMBLE PORTE INFÉRIEURE NOIR	1
106	003277471	ÉTRIER TIROIR CENDRES NOIR	1
109	003277532	ÉTRIER TIROIR CENDRES NOIR	1
111	003277535	CHARNIÈRE PORTE NOIR	1
112	003277547	PARTIE FRONTALE NOIR	1
113	003277556	BRIDE COUVRE-CÉRAMIQUE NOIR	2
115	003277833	CROCHET BOÎTIER SYNOPTIQUE	1
116	003277834	CROCHET BOÎTIER SYNOPTIQUE	1
117	003277866	COUVERCLE RÉSERVOIR GRIS	1
119	003278184	COUVERTURE FONTE NOIR	1
131	006277071	PIVOT BRUNI	1
143	007273280	CARREAU CÉRAMIQUE BLANC	6
144	007273281	COUVERTURE CÉRAMIQUE BLANCHE	1
147	009278200	TISONNIER	1

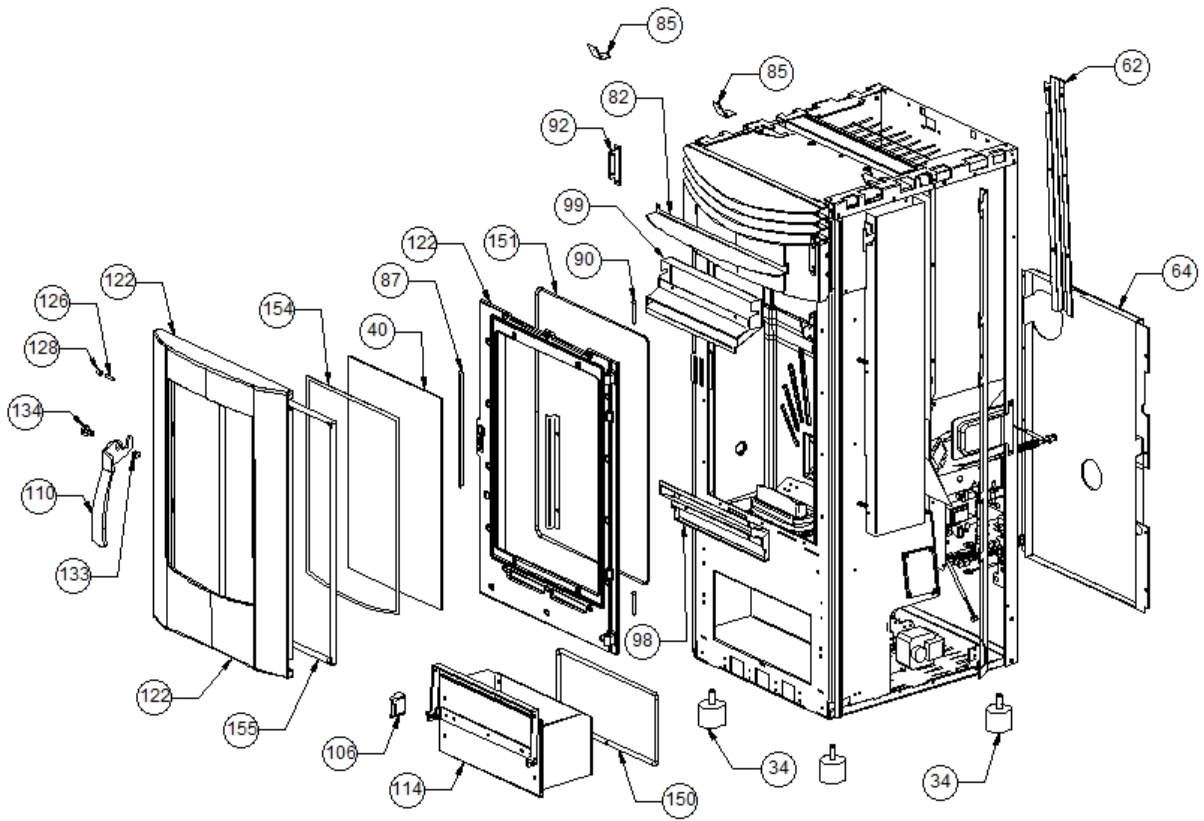



Image 		Code 	Description	Quantité dessin
34		002273012	PIED CAOUTCHOUC M10 50X40 mm	4
40		002276404	VITROCÉRAMIQUE 443X281X4 mm	1
62		002278905	BOÎTIER PROTECTION AFFICHEUR ZINGUÉ	1
64		002278914	GRILLE PERFORÉE	1
82		002279532	DÉFLECTEUR ZINGUÉ	1
85		002279536	BRIDE COUVERTURE CÉRAMIQUE	2
87		002279544	ÉQUERRE BLOQUE-VITRE	2
90		002279585	RIVET 5X46 BRUNI	2
92		002279598	SUPPORT FRONTAL ZINGUÉ	2
98		003277241	DÉFLECTEUR INFÉRIEUR NOIR	1
99		003277242	DÉFLECTEUR SUPÉRIEUR NOIR	1
106		003277471	ÉTRIER TIROIR CENDRES NOIR	1
110		003277534	POIGNÉE NOIR	1
114		003277659	TIROIR CENDRES NOIR	1
122		004278132	ENSEMBLE PORTE ET FAÇADE NOIRE	1
126		006003200	FICHE 24X4 mm	1
128		006008600	DOUILLE	1
133		006277400	HEXAGONE POUR RÉGLAGE	1
134		006277401	PIVOT LAITON	1
150		000006766	GARNITURE/TRESSE 8 mm	1
151		000006761	GARNITURE/TRESSE 4 mm	1
154		000006776	GARNITURE/TRESSE 6X2 mm	1
155		000006773	GARNITURE/TRESSE 12 mm	1

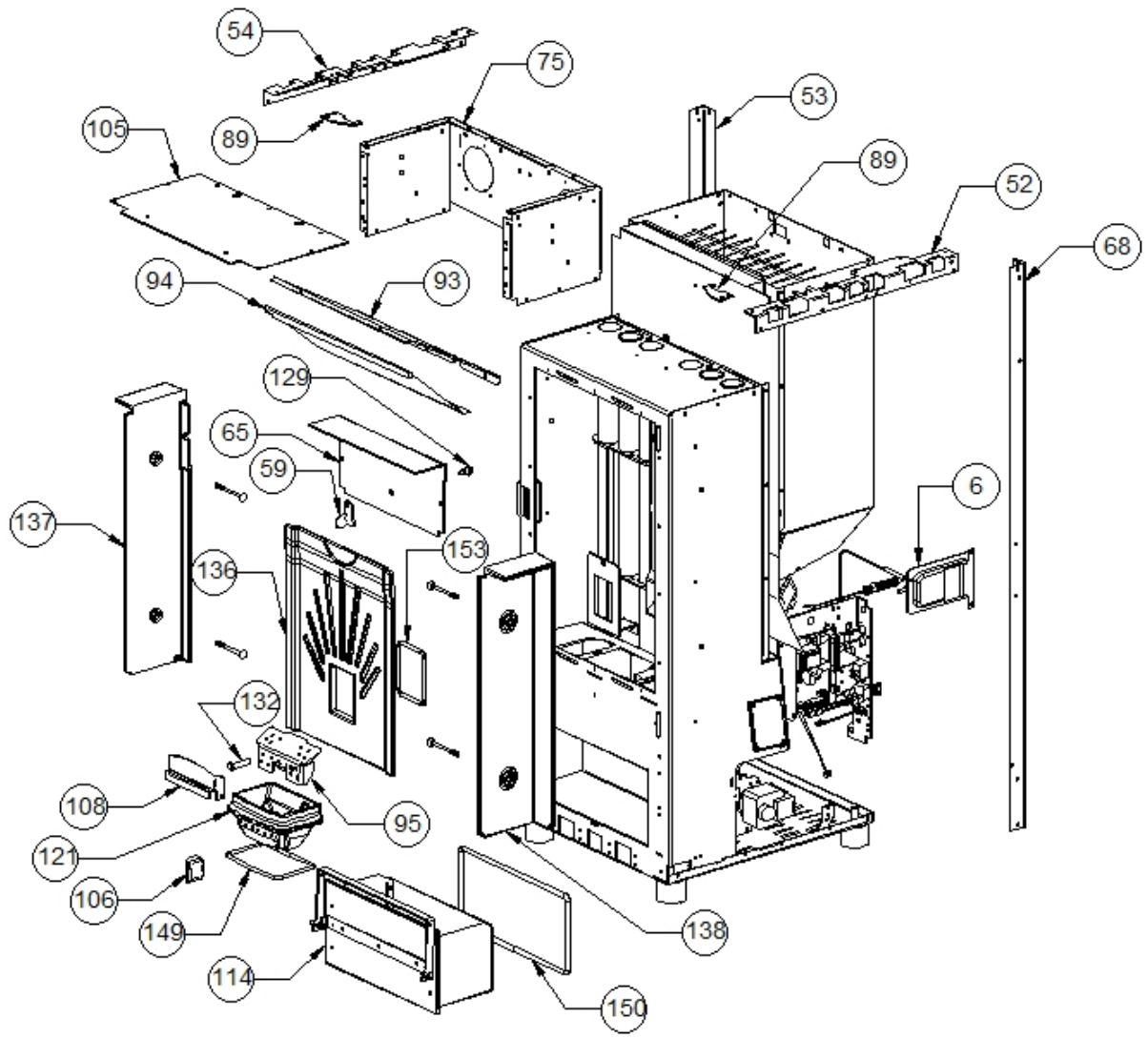




Image 		Code 	Description	Quantité dessin
6		002000588	PRESSOSTAT	1
52		002277790	PROFIL LATÉRAL ZINGUÉ	1
53		002277791	CORNIÈRE GAUCHE ZINGUÉE	1
54		002277793	PROFIL LATÉRAL ZINGUÉ	1
59		002278379	VERROU BLOQUE-FONTE	1
65		002278920	DÉFLECTEUR	1
68		002279320	CORNIÈRE DROITE ZINGUÉE	1
75		002279519	BOÎTIER VENTILATION ZINGUÉ	1
89		002279547	ÉQUERRE COUVERCLE ZINGUÉE	2
93		002279704	DÉFLECTEUR VENTILATION ZINGUÉ	1
94		002279705	DÉFLECTEUR VENTILATION ZINGUÉ	1
95		002279717	DIVISEUR BRASIER ACIER	1
105		003277399	COUVERCLE BOÎTIER VENTILATION NOIR	1
106		003277471	ÉTRIER TIROIR CENDRES NOIR	1
108		003277526	PARE-FLAMME NOIR	1
114		003277659	TIROIR CENDRES NOIR	1
121		003278198	BRASIER FONTE	1
129		006277022	PIVOT ACIER	1
132		006277075	PIVOT ACIER	1
136		007270103	PAROI FONTE	1
137		007270104	PAROI FONTE	1
138		007270105	PAROI FONTE	1
149		000006762	GARNITURE/TRESSE 6 mm	1
150		000006766	GARNITURE/TRESSE 8 mm	1
153		000006762	GARNITURE/TRESSE 6 mm	1

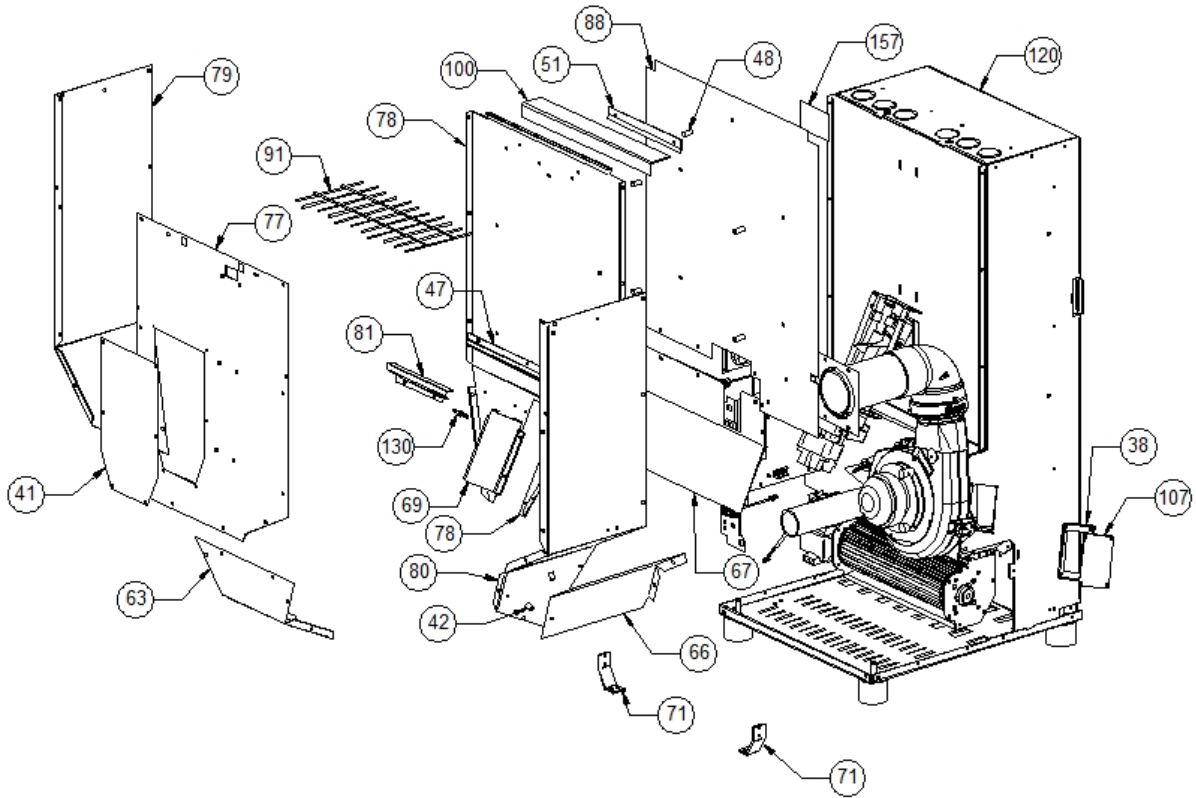



Image 		Code	Description	Quantité dessin
38		002273312	GARNITURE	2
41		002277190	COUVERCLE PAROI POSTÉRIEURE RÉSERVOIR	1
42		002277400	ENTRETOISE 8X12 mm	2
47		002277462	ÉQUERRE THERMOSTAT	1
48		002277537	ENTRETOISE 8X18 mm	5
51		002277599	ÉQUERRE GRILLE ÉTIRÉE ZINGUÉE	1
63		002278911	PAROI POSTÉRIEURE RÉSERVOIR ZINGUÉE	1
66		002278923	DÉFLECTEUR SORTIE FUMÉE	1
67		002279003	DÉFLECTEUR ZINGUÉ	1
69		002279323	COUVERCLE SPIRALE	1
71		002279514	ÉQUERRE FLANC ZINGUÉE	2
77		002279522	PAROI POSTÉRIEURE RÉSERVOIR ZINGUÉE	1
78		002279523	PAROI ANTÉRIEURE RÉSERVOIR ZINGUÉE	1
79		002279524	PAROI DROITE RÉSERVOIR ZINGUÉ	1
80		002279525	PAROI RÉSERVOIR	1
81		002279526	ÉQUERRE PROTÈGE-TUYAUX	1
88		002279546	SÉPARATEUR CHALEUR ALUMINIUM	1
91		002279596	GRILLE RÉSERVOIR	1
100		003277252	GRILLE PROTECTION NOIR	1
107		003277476	COUVERCLE INSPECTION NOIR	2
120		003278185	ENSEMBLE CHAMBRE COMBUSTION NOIRE	1
130		006277069	RACCORD POUR TUBE 6 mm	1
157		008005006	RUBAN ADHÉSIF EN ALUMINIUM	1

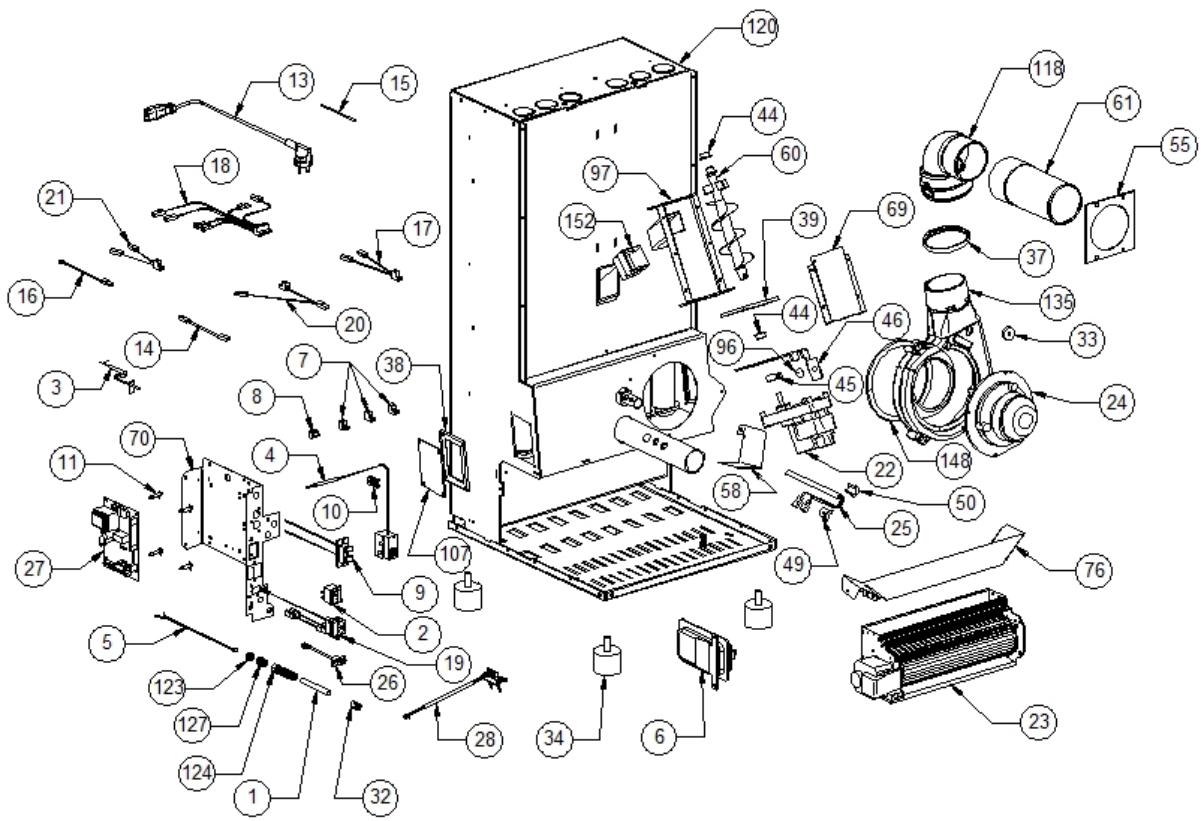


Image 		Code 	Description	Quantité dessin
1		000006906	TUBE 8 mm	1
2		002000504	INTERRUPTEUR BIPOLAIRE	1
3		002000564	SONDE	1
4		002000566	THERMOSTAT À BULBE 85°C	1
5		002000570	SONDE 550 mm	1
6		002000588	PRESSOSTAT	1
7		002001313	CONNECTEUR	3
8		002001321	CONNECTEUR	1
9		002001324	CONNECTEUR	1
10		002001663	BORNIER	1
11		002006202	ENTRETOISE CARTE	4
13		002270002	CÂBLE D'ALIMENTATION	1
14		002270031	CÂBLE ÉLECTRIQUE	1
15		002270040	CÂBLE ÉLECTRIQUE	1
16		002270077	CÂBLE ÉLECTRIQUE	1
17		002270290	CÂBLAGE ÉLECTRIQUE	1
18		002270292	CÂBLAGE ÉLECTRIQUE	1
19		002270298	FICHE TRIPOLAIRE	1
20		002270306	CÂBLAGE ÉLECTRIQUE	1
21		002270326	CÂBLAGE ÉLECTRIQUE	1
22		002271009	MOTORÉDUCTEUR	1
23		002271015	VENTILATEUR TANGENTIEL	1
24		002271023	MOTEUR SORTIE FUMÉE	1
25		002271036	BOUGIE ALLUMAGE 300 W AVEC FASTON	1
26		002272551	CÂBLE ÉLECTRIQUE	1
27		002272575	CARTE ÉLECTRONIQUE	1
28		002272582	CAPTEUR DÉBITMÈTRE	1
32		002273005	CAPUCHON	1
33		002273006	TAMPON EN CAOUTCHOUC	1
34		002273012	PIED CAOUTCHOUC M10 50X40 mm	4
37		002273304	GARNITURE SILICONE 140 mm	1
38		002273312	GARNITURE	2
39		002273314	GARNITURE	1
44		002277405	DOUILLES BRIDÉES	2
45		002277410	BAGUE 30X10 mm	1
46		002277426	BRIDE BLOCAGE MOTORÉDUCTEUR	1
49		002277576	SUPPORT RÉSTANCE FILETÉ ZINGUÉ	1
50		002277577	SUPPORT RÉSTANCE ZINGUÉ	1
55		002278004	BRIDE CENTRAGE TUYAU	1
58		002278320	DÉFLECTEUR BOUGIE ZINGUÉ	1
60		002278403	SPIRALE PELLET	1
61		002278442	RALLONGE COQUE VIS SANS FIN	1
69		002279323	COUVERCLE SPIRALE	1
70		002279324	SUPPORT CARTE ÉLECTRONIQUE ZINGUÉ	1
76		002279521	BRIDE TANGENTIELLE ZINGUÉE	1
96		002303006	TAMPON EN CAOUTCHOUC	2
97		003277217	ENSEMBLE TUYAU D'ALIMENTATION PELLET NOIR	1
107		003277476	COUVERCLE INSPECTION NOIR	2
118		003278142	COURBE FONTE NOIRE	1
120		003278185	ENSEMBLE CHAMBRE COMBUSTION NOIRE	1
123		006000710	"ÉCROU 1/8""	1
124		006000711	ÉCROU AVEC RESSORT	1
127		006008507	CORPS DROIT 1/8	1
135		007270004	COQUE VIS SANS FIN FONTE	1
148		000006760	GARNITURE/TRESSE 10X3 mm	1
152		000006775	GARNITURE/TRESSE 20X2 mm	1