

Image  	Code 	Description	Quantité dessin
12	002006213	FERMETURE MAGNÉTIQUE	1
28	002272587	AFFICHEUR LCD	1
29	002272591	TÉLÉCOMMANDE	1
30	002273001	POMMEAU	2
34	002273024	POIGNÉE	1
35	002273025	BOÎTIER PLASTIQUE	1
42	002277403	CHARNIÈRE COUVERCLE RÉSERVOIR NOIR	2
56	002278313	TIGE RACLEURS	2
57	002278318	TIGE GUIDE COUVERCLE ZINGUÉE	1
73	002278913	BOÎTIER AFFICHEUR GRIS	1
84	002279515	ÉQUERRE SUPPORT CÉRAMIQUES	2
85	002279516	SUPPORT CARREAUX ZINGUÉ	1
86	002279517	SUPPORT CARREAUX ZINGUÉ	1
90	002279533	SUPPORT CARREAUX ZINGUÉ	1
91	002279534	SUPPORT CARREAUX ZINGUÉ	1
92	002279536	BRIDE COUVERTURE CÉRAMIQUE	2
93	002279537	CONDUITE ZINGUÉE	2
111	003277396	FLANC NOIR	2
112	003277397	GRILLE NOIRE	1
113	003277398	ENSEMBLE PORTE INFÉRIEURE NOIR	1
115	003277471	ÉTRIER TIROIR CENDRES NOIR	1
118	003277532	ÉTRIER TIROIR CENDRES NOIR	1
120	003277535	CHARNIÈRE PORTE NOIR	1
121	003277547	PARTIE FRONTALE NOIR	1
122	003277556	BRIDE COUVRE-CÉRAMIQUE NOIR	2
124	003277833	CROCHET BOÎTIER SYNOPTIQUE	1
125	003277866	COUVERCLE RÉSERVOIR GRIS	1
128	003278184	COUVERTURE FONTE NOIR	1
141	006277071	PIVOT BRUNI	1
154	007273280	CARREAU CÉRAMIQUE BLANC	6
155	007273281	COUVERTURE CÉRAMIQUE BLANCHE	1
158	009278200	TISONNIER	1

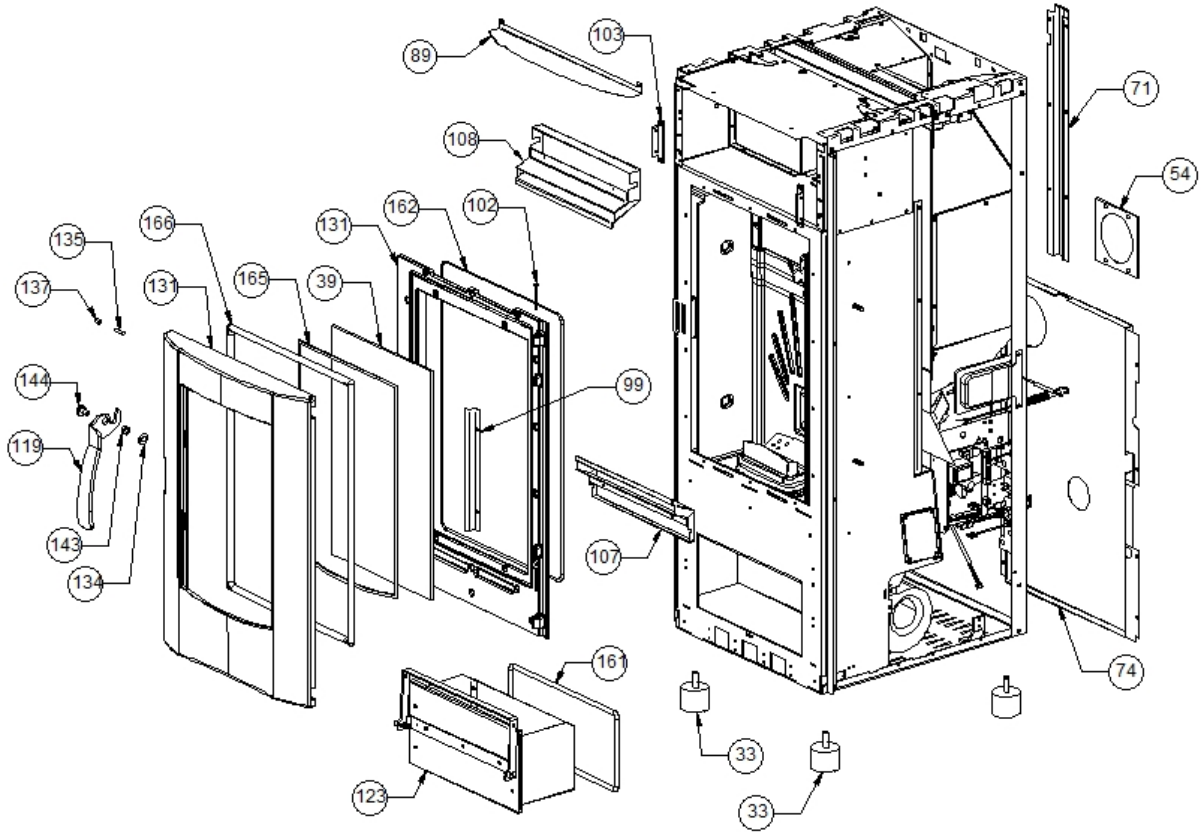




Image 		Code 	Description	Quantité dessin
33		002273012	PIED CAOUTCHOUC M10 50X40 mm	4
39		002276404	VITROCÉRAMIQUE 443X281X4 mm	1
54		002278004	BRIDE CENTRAGE TUYAU	1
71		002278905	BOÎTIER PROTECTION AFFICHEUR ZINGUÉ	1
74		002278914	GRILLE PERFORÉE	1
89		002279532	DÉFLECTEUR ZINGUÉ	1
99		002279544	ÉQUERRE BLOQUE-VITRE	2
102		002279585	RIVET 5X46 BRUNI	2
103		002279598	SUPPORT FRONTAL ZINGUÉ	2
107		003277241	DÉFLECTEUR INFÉRIEUR NOIR	1
108		003277242	DÉFLECTEUR SUPÉRIEUR NOIR	1
119		003277534	POIGNÉE NOIR	1
123		003277659	TIROIR CENDRES NOIR	1
131		004278132	ENSEMBLE PORTE ET FAÇADE NOIRE	1
134		006000827	RONDELLE ÉLASTIQUE 10 mm	1
135		006003200	FICHE 24X4 mm	1
137		006008600	DOUILLE	1
143		006277400	HEXAGONE POUR RÉGLAGE	1
144		006277401	PIVOT LAITON	1
161		000006766	GARNITURE/TRESSE 8 mm	1
162		000006761	GARNITURE/TRESSE 4 mm	1
165		000006776	GARNITURE/TRESSE 6X2 mm	1
166		000006773	GARNITURE/TRESSE 12 mm	1

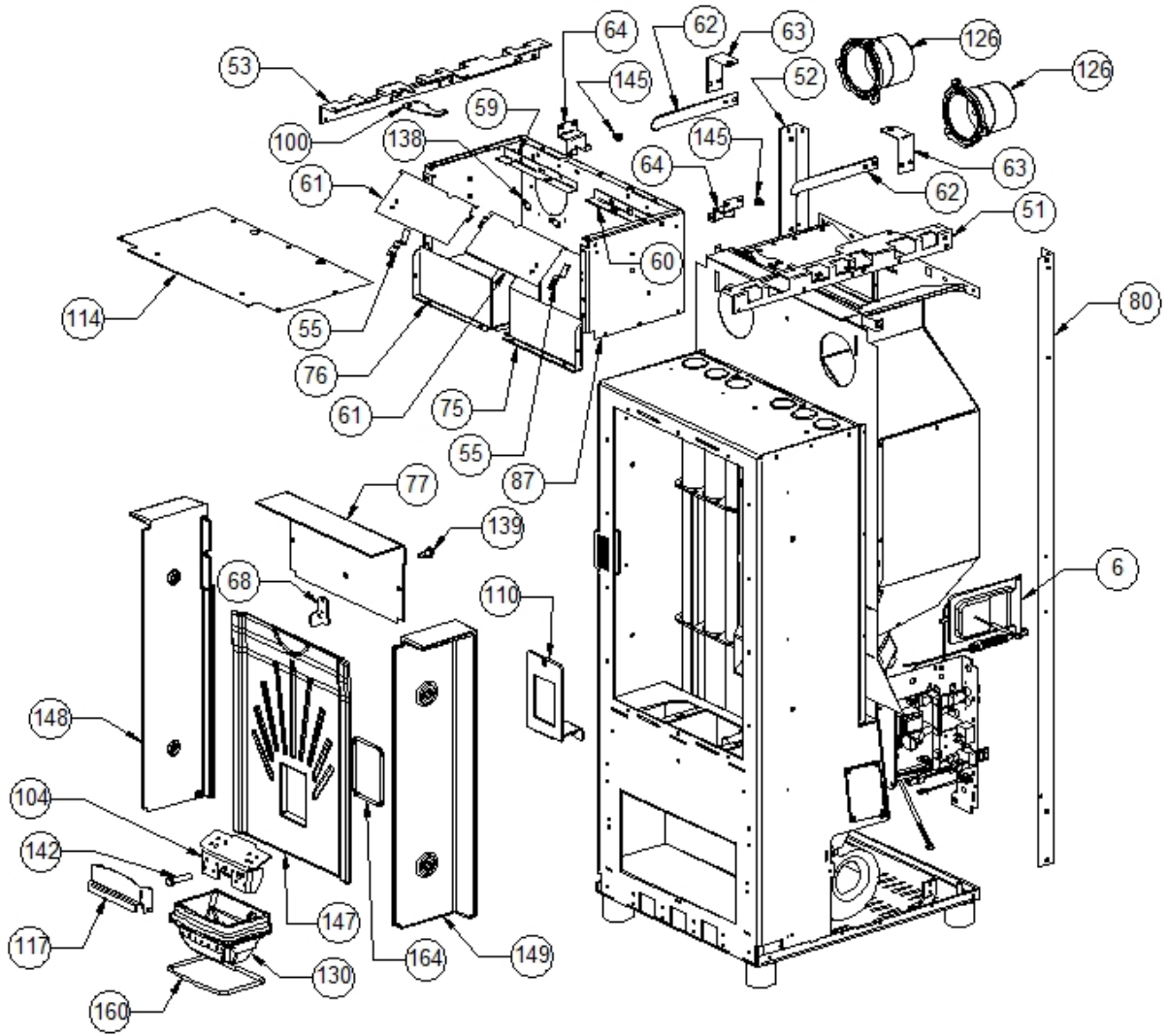


Image 		Code 	Description	Quantité dessin
6		002000588	PRESSOSTAT	1
51		002277790	PROFIL LATÉRAL ZINGUÉ	1
52		002277791	CORNIÈRE GAUCHE ZINGUÉE	1
53		002277793	PROFIL LATÉRAL ZINGUÉ	1
55		002278310	ÉQUERRE OUVERTURE TRAPPE	2
59		002278321	ÉQUERRE TRAPPE	1
60		002278322	ÉQUERRE TRAPPE	1
61		002278323	TRAPPE VENTILATION	2
62		002278324	TIGE RÉGLAGE VENTILATION	2
63		002278325	LEVIER MOUVEMENT VENTILATION	2
64		002278326	BRIDE RESSORT	2
68		002278379	VERROU BLOQUE-FONTE	1
75		002278917	BOÎTIER VENTILATION	1
76		002278918	BOÎTIER VENTILATION	1
77		002278920	DÉFLECTEUR	1
80		002279320	CORNIÈRE DROITE ZINGUÉE	1
87		002279519	BOÎTIER VENTILATION ZINGUÉ	1
100		002279547	ÉQUERRE COUVERCLE ZINGUÉE	2
104		002279717	DIVISEUR BRASIER ACIER	1
110		003277335	ÉQUERRE FONTE EXTRACTIBLE NOIRE	1
114		003277399	COUVERCLE BOÎTIER VENTILATION NOIR	1
117		003277526	PARE-FLAMME NOIR	1
126		003278100	RALLONGE FONTE NOIR	2
130		003278198	BRASIER FONTE	1
138		006273003	RESSORT	2
139		006277022	PIVOT ACIER	1
142		006277075	PIVOT ACIER	1
145		006503001	RESSORT	2
147		007270103	PAROI FONTE	1
148		007270104	PAROI FONTE	1
149		007270105	PAROI FONTE	1
160		000006762	GARNITURE/TRESSE 6 mm	1
164		000006762	GARNITURE/TRESSE 6 mm	1

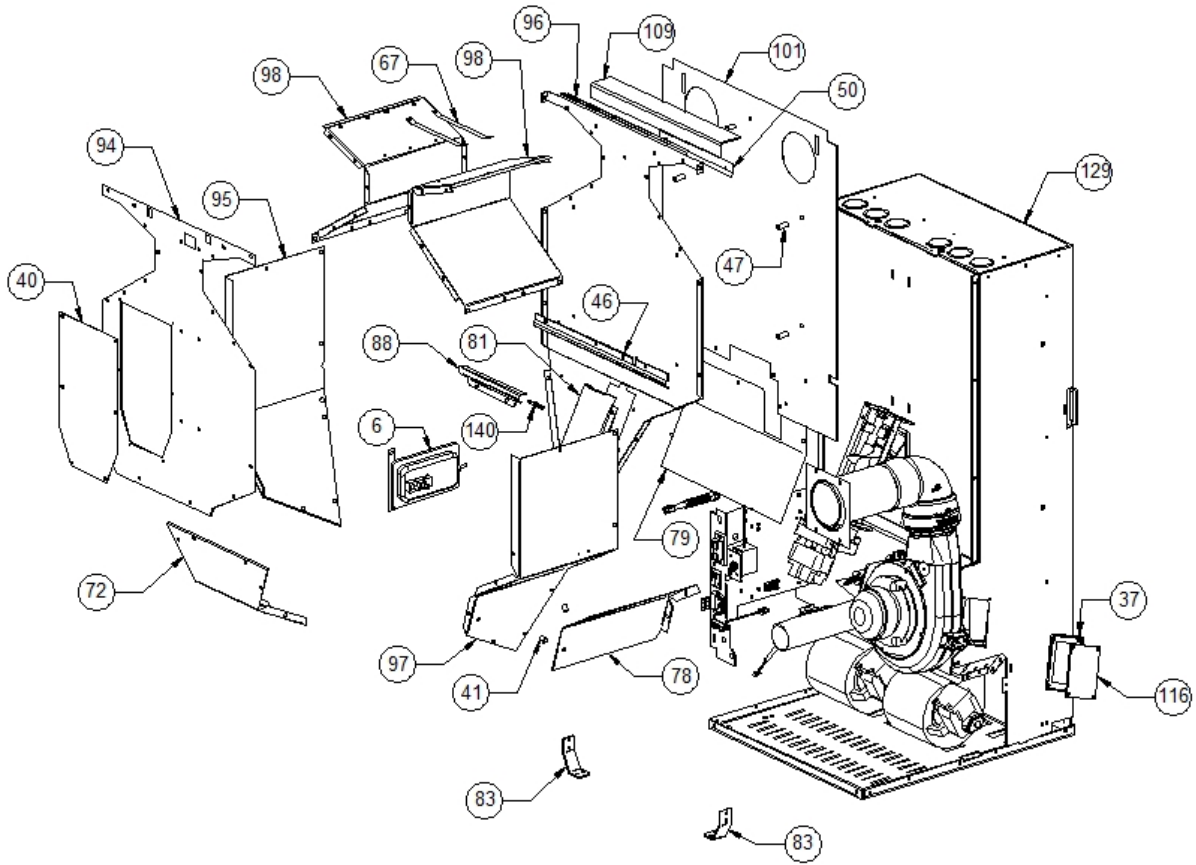


Image 		Code 	Description	Quantité dessin
6		002000588	PRESSOSTAT	1
37		002273312	GARNITURE	2
40		002277190	COUVERCLE PAROI POSTÉRIEURE RÉSERVOIR	1
41		002277400	ENTRETOISE 8X12 mm	2
46		002277462	ÉQUERRE THERMOSTAT	1
47		002277537	ENTRETOISE 8X18 mm	5
50		002277599	ÉQUERRE GRILLE ÉTIRÉE ZINGUÉE	1
67		002278329	BANDE RÉSERVOIR	2
72		002278911	PAROI POSTÉRIEURE RÉSERVOIR ZINGUÉE	1
78		002278923	DÉFLECTEUR SORTIE FUMÉE	1
79		002279003	DÉFLECTEUR ZINGUÉ	1
81		002279323	COUVERCLE SPIRALE	1
83		002279514	ÉQUERRE FLANC ZINGUÉE	2
88		002279526	ÉQUERRE PROTÈGE-TUYAUX	1
94		002279539	PAROI POSTÉRIEURE RÉSERVOIR ZINGUÉE	1
95		002279540	PAROI DROITE RÉSERVOIR ZINGUÉ	1
96		002279541	PAROI ANTÉRIEURE RÉSERVOIR ZINGUÉE	1
97		002279542	PAROI RÉSERVOIR	1
98		002279543	BOÎTIER PROTECTION RÉSERVOIR	2
101		002279551	SÉPARATEUR DE CHALEUR	1
109		003277252	GRILLE PROTECTION NOIR	1
116		003277476	COUVERCLE INSPECTION NOIR	2
129		003278185	ENSEMBLE CHAMBRE COMBUSTION NOIRE	1
140		006277069	RACCORD POUR TUBE 6 mm	1

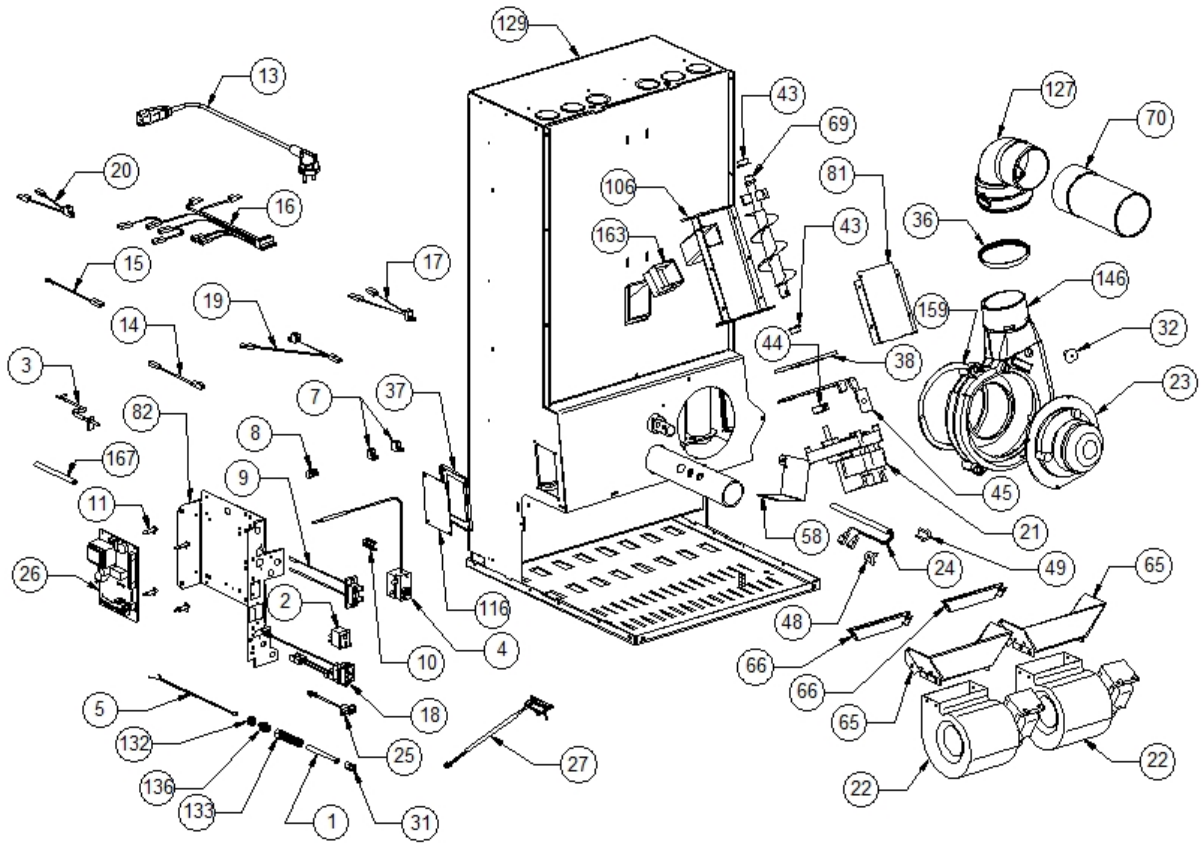


Image 		Code 	Description	Quantité dessin
1		000006906	TUBE 8 mm	1
2		002000504	INTERRUPTEUR BIPOLAIRE	1
3		002000564	SONDE	1
4		002000566	THERMOSTAT À BULBE 85°C	1
5		002000570	SONDE 550 mm	1
7		002001313	CONNECTEUR	2
8		002001321	CONNECTEUR	1
9		002001324	CONNECTEUR	1
10		002001663	BORNIER	1
11		002006202	ENTRETOISE CARTE	4
13		002270002	CÂBLE D'ALIMENTATION	1
14		002270031	CÂBLE ÉLECTRIQUE	1
15		002270077	CÂBLE ÉLECTRIQUE	1
16		002270285	CÂBLAGE ÉLECTRIQUE	1
17		002270290	CÂBLAGE ÉLECTRIQUE	1
18		002270298	FICHE TRIPOLAIRE	1
19		002270306	CÂBLAGE ÉLECTRIQUE	1
20		002270326	CÂBLAGE ÉLECTRIQUE	1
21		002271009	MOTORÉDUCTEUR	1
22		002271020	MOTEUR CENTRIFUGE	2
23		002271023	MOTEUR SORTIE FUMÉE	1
24		002271036	BOUGIE ALLUMAGE 300 W AVEC FASTON	1
25		002272551	CÂBLE ÉLECTRIQUE	1
26		002272575	CARTE ÉLECTRONIQUE	1
27		002272582	CAPTEUR DÉBITMÈTRE	1
31		002273005	CAPUCHON	1
32		002273006	TAMPON EN CAOUTCHOUC	1
36		002273304	GARNITURE SILICONE 140 mm	1
37		002273312	GARNITURE	2
38		002273314	GARNITURE	1
43		002277405	DOUILLES BRIDÉES	2
44		002277410	BAGUE 30X10 mm	1
45		002277426	BRIDE BLOCAGE MOTORÉDUCTEUR	1
48		002277576	SUPPORT RÉSTANCE FILETÉ ZINGUÉ	1
49		002277577	SUPPORT RÉSTANCE ZINGUÉ	1
58		002278320	DÉFLECTEUR BOUGIE ZINGUÉ	1
65		002278327	BOÎTIER SUPPORT MOTEUR	2
66		002278328	BOÎTIER SUPPORT MOTEUR	2
69		002278403	SPIRALE PELLET	1
70		002278442	RALLONGE COQUE VIS SANS FIN	1
81		002279323	COUVERCLE SPIRALE	1
82		002279324	SUPPORT CARTE ÉLECTRONIQUE ZINGUÉ	1
106		003277217	ENSEMBLE TUYAU D'ALIMENTATION PELLET NOIR	1
116		003277476	COUVERCLE INSPECTION NOIR	2
127		003278142	COURBE FONTE NOIRE	1
129		003278185	ENSEMBLE CHAMBRE COMBUSTION NOIRE	1
132		006000710	"ÉCROU 1/8""	1
133		006000711	ÉCROU AVEC RESSORT	1
136		006008507	CORPS DROIT 1/8	1
146		007270004	COQUE VIS SANS FIN FONTE	1
159		000006760	GARNITURE/TRESSE 10X3 mm	1
163		000006775	GARNITURE/TRESSE 20X2 mm	1
167		000006913	TUBE 8 mm	1