




Image  	Code 	Description	Quantité dessin
6	000006766	GARNITURE/TRESSE 8 mm	1
7	000006767	GARNITURE/TRESSE 8X2 mm	1
33	002272502	TÉLÉCOMMANDE	1
41	002276407	VITROCÉRAMIQUE 4X574.5X307.5 mm	1
59	002277341	DOS PERFORÉ	1
60	002277392	COUVERCLE SORTIE FUMÉE NOIR	1
62	002277397	CHÂSSIS BANC OIR	1
70	002277549	CADRE BLOQUE-VITRE	4
74	002277754	CORNIÈRE DROITE ZINGUÉE	2
75	002277755	CORNIÈRE GAUCHE ZINGUÉE	2
79	002278077	PLAQUETTE CADRES NOIR	4
85	002278083	ÉQUERRE CARREAU ZINGUÉE	4
86	002278084	TIGE BLOCAGE CARREAU NOIRE	3
88	002278088	BRIDE CENTRAGE TUYAU	1
89	002278149	BRIDE CENTRAGE TUYAU	1
108	003277434	POIGNÉE NOIR	1
115	004278089	ENSEMBLE PORTE ET FAÇADE NOIRE	1
118	006000827	RONDELLE ÉLASTIQUE 10 mm	1
123	006277400	HEXAGONE POUR RÉGLAGE	1
124	006277401	PIVOT LAITON	3
128	007273105	CARREAU CÉRAMIQUE SABLE	10
129	007273108	CARREAU CÉRAMIQUE SABLE	1
130	007273109	CADRE CÉRAMIQUE SAUMON	4
131	007273110	CADRE CÉRAMIQUE SAUMON	2
132	007273111	CARREAU CÉRAMIQUE SABLE	2
133	007273112	CARREAU CÉRAMIQUE SABLE	2
134	007273113	CARREAU CÉRAMIQUE SABLE	1
135	009278200	TISONNIER	1

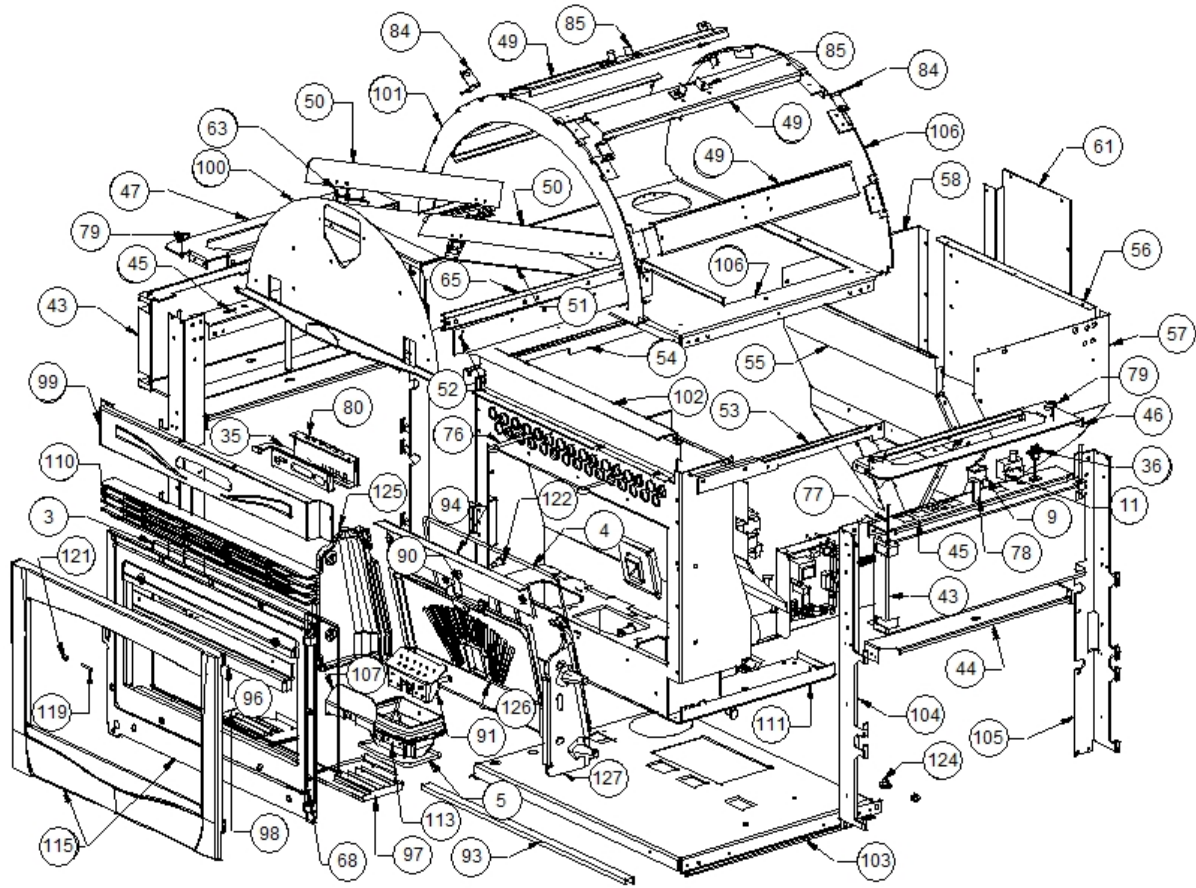


Image 		Code 	Description	Quantité dessin
3		000006761	GARNITURE/TRESSE 4 mm	1
4		000006762	GARNITURE/TRESSE 6 mm	1
5		000006762	GARNITURE/TRESSE 6 mm	1
9		002000504	INTERRUPTEUR BIPOLAIRE	1
11		002000566	THERMOSTAT À BULBE 85°C	1
35		002272546	AFFICHEUR LED	1
36		002272551	CÂBLE ÉLECTRIQUE	1
43		002277317	SUPPORT CARREAUX ZINGUÉ	2
44		002277318	SUPPORT CARREAUX ZINGUÉ	2
45		002277319	SUPPORT CARREAUX ZINGUÉ	2
46		002277320	SUPPORT DROIT ZINGUÉ	1
47		002277321	SUPPORT GAUCHE ZINGUÉ	1
49		002277325	PROFIL CARREAUX ZINGUÉ	4
50		002277326	RIDELLE TRÉMIE ZINGUÉE	2
51		002277327	TRÉMIE ZINGUÉE	1
52		002277328	SUPPORT GLISSIÈRES ZINGUÉ	2
53		002277334	PROFIL LATÉRAL ZINGUÉ	1
54		002277335	PROFIL LATÉRAL ZINGUÉ	1
55		002277336	PAROI ANTÉRIEURE RÉSERVOIR ZINGUÉE	1
56		002277337	PAROI POSTÉRIEURE RÉSERVOIR ZINGUÉE	1
57		002277338	PAROI DROITE RÉSERVOIR ZINGUÉ	1
58		002277339	PAROI RÉSERVOIR ZINGUÉE	1
61		002277395	DOS PERFORÉ ZINGUÉ	1
63		002277403	CHARNIÈRE COUVERCLE RÉSERVOIR NOIR	6
65		002277407	GLISSIÈRE	2
68		002277456	RIVET 5X35 BRUNI	2
76		002278023	TIGE GUIDE RACLEURS	2
77		002278075	TIGE CARREAUX LATÉRAUX	4
78		002278076	TIGE BLOCAGE CARREAU ZINGUÉE	2
79		002278077	PLAQUETTE CADRES NOIR	4
80		002278078	PROTECTION AFFICHEUR	1
84		002278082	ÉQUERRE CARREAU ZINGUÉE	4
85		002278083	ÉQUERRE CARREAU ZINGUÉE	4
90		002278168	VERROU BLOQUE-FONTE	1
91		002278179	DIVISEUR BRASIER ACIER	1
93		002278554	BRIDE CADRE NOIR	1
94		002278610	DÉFLECTEUR POUR FONTE EXTRACTIBLE	1
96		003277087	DÉFLECTEUR NOIR	1
97		003277092	TIROIR CENDRES NOIR	1
98		003277093	TIROIR CENDRES NOIR	1
99		003277099	GRILLE NOIRE	1
100		003277100	SUPPORT CARREAU NOIR	1
101		003277101	COUPOLE SUPPORT CARREAUX NOIR	1
102		003277102	SUPPORT CÉRAMIQUE NOIR	1
103		003277171	FOND FIXATION NOIR	1
104		003277172	CORNIÈRE DROITE NOIRE	2
105		003277173	CORNIÈRE GAUCHE NOIRE	2
106		003277306	COUPOLE SUPPORT CARREAUX NOIR	1
107		003277411	PARE-FLAMME NOIR	1
110		003278084	GRILLE FONTE NOIRE	1
111		003278101	ENSEMBLE CHAMBRE COMBUSTION NOIRE	1
113		003278123	BRASIER FONTE PERFORÉ	1
115		004278089	ENSEMBLE PORTE ET FAÇADE NOIRE	1
119		006003200	FICHE 24X4 mm	1
121		006008600	DOUILLE	1
122		006277023	PIVOT ACIER	1
124		006277401	PIVOT LAITON	3
125		007270078	PAROI FONTE	1
126		007270079	PAROI FONTE	1
127		007270080	PAROI FONTE	1

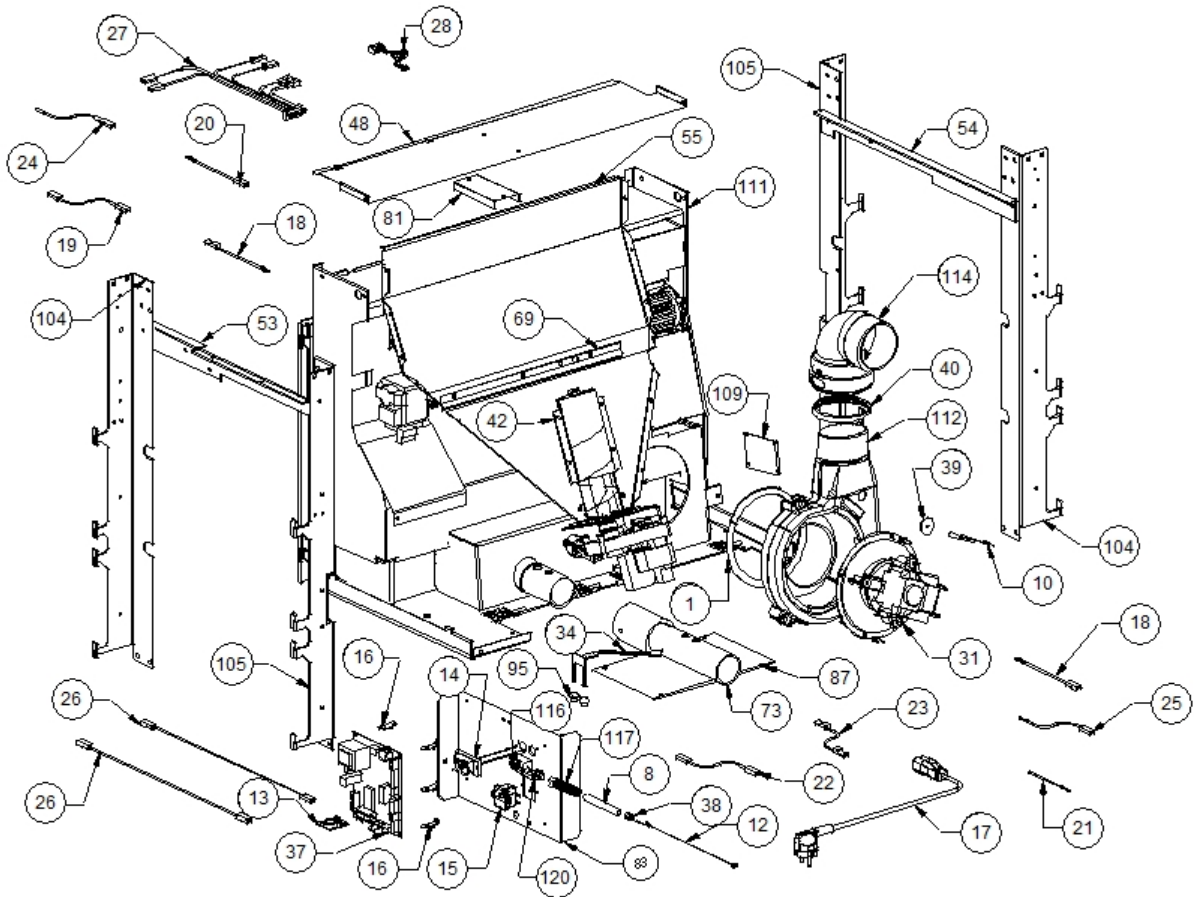


Image 		Code 	Description	Quantité dessin
1		000006760	GARNITURE/TRESSE 10X3 mm	1
8		000006906	TUBE 8 mm	1
10		002000564	SONDE	1
12		002000570	SONDE 550 mm	1
13		002000586	CHRONOTHERMOSTAT	1
14		002001309	BORNE CAISSES	1
15		002001356	FICHE TRIPOLAIRE	1
16		002006202	ENTRETOISE CARTE	5
17		002270002	CÂBLE D'ALIMENTATION	1
18		002270028	CÂBLE ÉLECTRIQUE	2
19		002270031	CÂBLE ÉLECTRIQUE	1
20		002270035	CÂBLE ÉLECTRIQUE	1
21		002270040	CÂBLE ÉLECTRIQUE	1
22		002270044	CÂBLE ÉLECTRIQUE	1
23		002270045	CÂBLE ÉLECTRIQUE	1
24		002270046	CÂBLE ÉLECTRIQUE	1
25		002270047	CÂBLE ÉLECTRIQUE	1
26		002270058	CÂBLE ÉLECTRIQUE	2
27		002270257	CÂBLAGE ÉLECTRIQUE	1
28		002270286	CÂBLAGE ÉLECTRIQUE	1
31		002271021	MOTEUR FUMÉE	1
34		002272515	CARTE ÉLECTRONIQUE	1
37		002272563	CARTE ÉLECTRONIQUE	1
38		002273005	CAPUCHON	1
39		002273006	TAMPON EN CAOUTCHOUC	1
40		002273304	GARNITURE SILICONE 140 mm	1
42		002277254	COUVERCLE SPIRALE	1
48		002277324	DÉFLECTEUR CARTER SYNOPTIQUE ZINGUÉ	1
53		002277334	PROFIL LATÉRAL ZINGUÉ	1
54		002277335	PROFIL LATÉRAL ZINGUÉ	1
55		002277336	PAROI ANTÉRIEURE RÉSERVOIR ZINGUÉE	1
69		002277462	ÉQUERRE THERMOSTAT	1
73		002277660	RALLONGE PRISE D'AIR NOIR	1
81		002278079	SUPPORT ZINGUÉ	1
87		002278087	GRILLE PERFORÉE MOTORÉDUCTEUR	1
95		002303006	TAMPON EN CAOUTCHOUC	3
104		003277172	CORNIÈRE DROITE NOIRE	2
105		003277173	CORNIÈRE GAUCHE NOIRE	2
109		003277487	COUVERCLE INSPECTION NOIR	1
111		003278101	ENSEMBLE CHAMBRE COMBUSTION NOIRE	1
112		003278111	COQUE FONTE	1
114		003278142	COURBE FONTE NOIRE	1
116		006000710	"ÉCROU 1/8""	1
117		006000711	ÉCROU AVEC RESSORT	1
120		006008507	CORPS DROIT 1/8	1

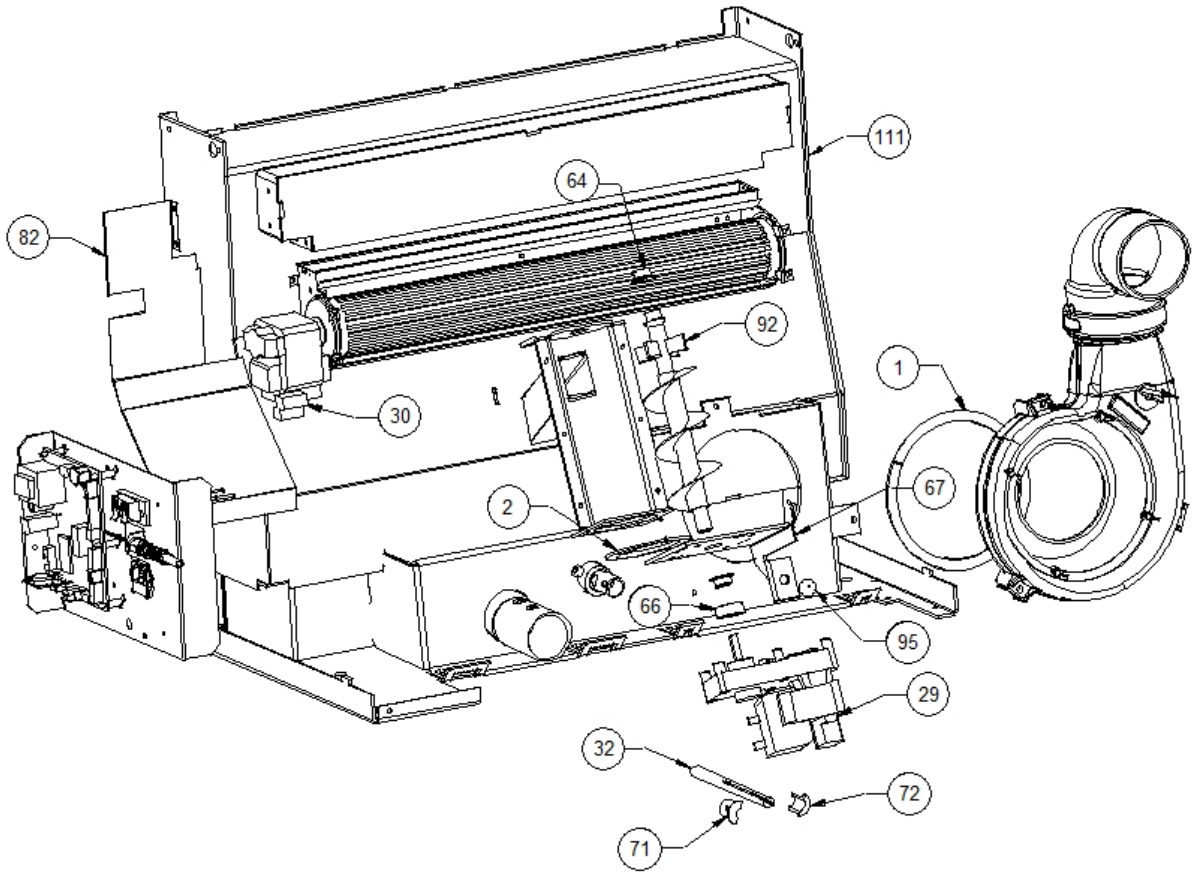


Image  	Code 	Description	Quantité dessin
1	000006760	GARNITURE/TRESSE 10X3 mm	1
2	000006760	GARNITURE/TRESSE 10X3 mm	1
29	002271009	MOTORÉDUCTEUR	1
30	002271012	VENTILATEUR TANGENTIEL 480 mm	1
32	002271028	BOUGIE ALLUMAGE 280 W CÂBLE 500 mm	1
64	002277405	DOUILLES BRIDÉES	2
66	002277410	BAGUE 30X10 mm	1
67	002277426	BRIDE BLOCAGE MOTORÉDUCTEUR	1
71	002277576	SUPPORT RÉSISTANCE FILETÉ ZINGUÉ	1
72	002277577	SUPPORT RÉSISTANCE ZINGUÉ	1
82	002278080	DÉFLECTEUR PROTECTION TANGENTIELLE	1
92	002278403	SPIRALE PELLET	1
95	002303006	TAMPON EN CAOUTCHOUC	3
111	003278101	ENSEMBLE CHAMBRE COMBUSTION NOIRE	1