

Image 		Code 	Description	Quantité dessin
	33	002272502	TÉLÉCOMMANDE	1
	34	002272546	AFFICHEUR LED	1
	56	002277341	DOS PERFORÉ	1
	57	002277392	COUVERCLE SORTIE FUMÉE NOIR	1
	59	002277397	CHÂSSIS BANC OIR	1
	71	002277754	CORNIÈRE DROITE ZINGUÉE	2
	72	002277755	CORNIÈRE GAUCHE ZINGUÉE	2
	77	002278078	PROTECTION AFFICHEUR	1
	82	002278084	TIGE BLOCAGE CARREAU NOIRE	3
	84	002278088	BRIDE CENTRAGE TUYAU	1
	85	002278149	BRIDE CENTRAGE TUYAU	1
	88	002278554	BRIDE CADRE NOIR	1
	101	003277099	GRILLE NOIRE	1
	111	003277434	POIGNÉE NOIR	1
	113	003278084	GRILLE FONTE NOIRE	1
	121	006000827	RONDELLE ÉLASTIQUE 10 mm	2
	122	006003200	FICHE 24X4 mm	1
	124	006008600	DOUILLE	1
	127	006277400	HEXAGONE POUR RÉGLAGE	1
	128	006277401	PIVOT LAITON	3
	132	007273105	CARREAU CÉRAMIQUE SABLE	10
	133	007273108	CARREAU CÉRAMIQUE SABLE	1
	134	007273109	CADRE CÉRAMIQUE SAUMON	4
	135	007273110	CADRE CÉRAMIQUE SAUMON	2
	136	007273111	CARREAU CÉRAMIQUE SABLE	2
	137	007273112	CARREAU CÉRAMIQUE SABLE	2
	138	007273113	CARREAU CÉRAMIQUE SABLE	1
	139	009278200	TISONNIER	1

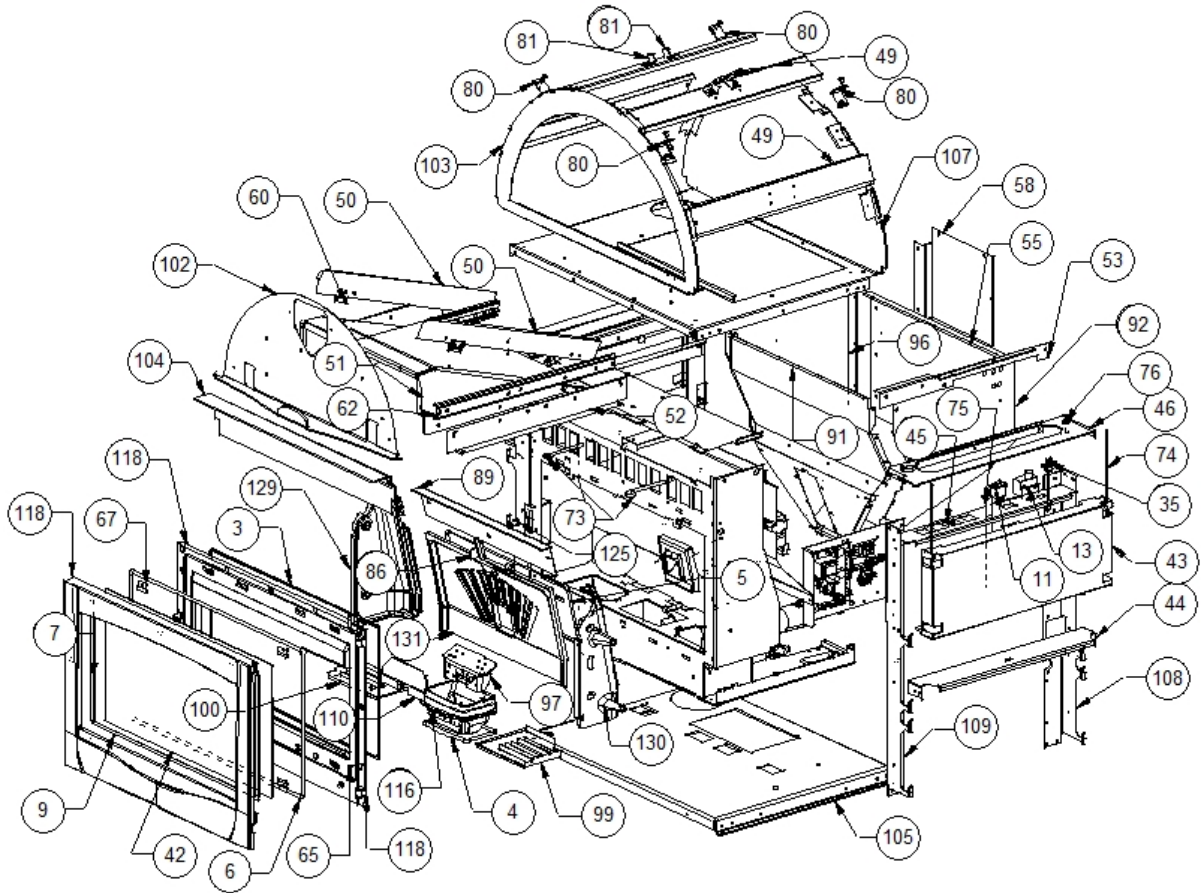


Image 		Code 	Description	Quantité dessin
3		000006761	GARNITURE/TRESSE 4 mm	1
4		000006762	GARNITURE/TRESSE 6 mm	1
5		000006762	GARNITURE/TRESSE 6 mm	1
6		000006766	GARNITURE/TRESSE 8 mm	1
7		000006767	GARNITURE/TRESSE 8X2 mm	1
9		000006776	GARNITURE/TRESSE 6X2 mm	1
11		002000504	INTERRUPTEUR BIPOLAIRE	1
13		002000566	THERMOSTAT À BULBE 85°C	1
35		002272551	CÂBLE ÉLECTRIQUE	1
42		002276407	VITROCÉRAMIQUE 4X574.5X307.5 mm	1
43		002277317	SUPPORT CARREAUX ZINGUÉ	2
44		002277318	SUPPORT CARREAUX ZINGUÉ	2
45		002277319	SUPPORT CARREAUX ZINGUÉ	2
46		002277320	SUPPORT DROIT ZINGUÉ	1
49		002277325	PROFIL CARREAUX ZINGUÉ	4
50		002277326	RIDELLE TRÉMIE ZINGUÉE	2
51		002277327	TRÉMIE ZINGUÉE	1
52		002277328	SUPPORT GLISSIÈRES ZINGUÉ	2
53		002277334	PROFIL LATÉRAL ZINGUÉ	1
55		002277337	PAROI POSTÉRIEURE RÉSERVOIR ZINGUÉE	1
58		002277395	DOS PERFORÉ ZINGUÉ	1
60		002277403	CHARNIÈRE COUVERCLE RÉSERVOIR NOIR	4
62		002277407	GLISSIÈRE	1
65		002277456	RIVET 5X35 BRUNI	2
67		002277549	CADRE BLOQUE-VITRE	4
73		002278023	TIGE GUIDE RACLEURS	2
74		002278075	TIGE CARREAUX LATÉRAUX	4
75		002278076	TIGE BLOCAGE CARREAU ZINGUÉE	2
76		002278077	PLAQUETTE CADRES NOIR	4
80		002278082	ÉQUERRE CARREAU ZINGUÉE	4
81		002278083	ÉQUERRE CARREAU ZINGUÉE	4
86		002278168	VERROU BLOQUE-FONTE	1
89		002278610	DÉFLECTEUR POUR FONTE EXTRACTIBLE	1
91		002279362	PAROI ANTÉRIEURE RÉSERVOIR ZINGUÉE	1
92		002279363	FLANC RÉSERVOIR	1
96		002279436	PAROI GAUCHE RÉSERVOIR ZINGUÉ	1
97		002279717	DIVISEUR BRASIER ACIER	1
99		003277092	TIROIR CENDRES NOIR	1
100		003277093	TIROIR CENDRES NOIR	1
102		003277100	SUPPORT CARREAU NOIR	1
103		003277101	COUPOLE SUPPORT CARREAUX NOIR	1
104		003277102	SUPPORT CÉRAMIQUE NOIR	1
105		003277171	FOND FIXATION NOIR	1
107		003277306	COUPOLE SUPPORT CARREAUX NOIR	1
108		003277364	CORNIÈRE GAUCHE NOIRE	2
109		003277379	CORNIÈRE DROITE NOIRE	2
110		003277411	PARE-FLAMME NOIR	1
116		003278198	BRASIER FONTE	1
118		004278109	ENSEMBLE PORTE ET FAÇADE NOIRE	1
125		006277023	PIVOT ACIER	1
129		007270078	PAROI FONTE	1
130		007270080	PAROI FONTE	1
131		007270109	PAROI FONTE	1

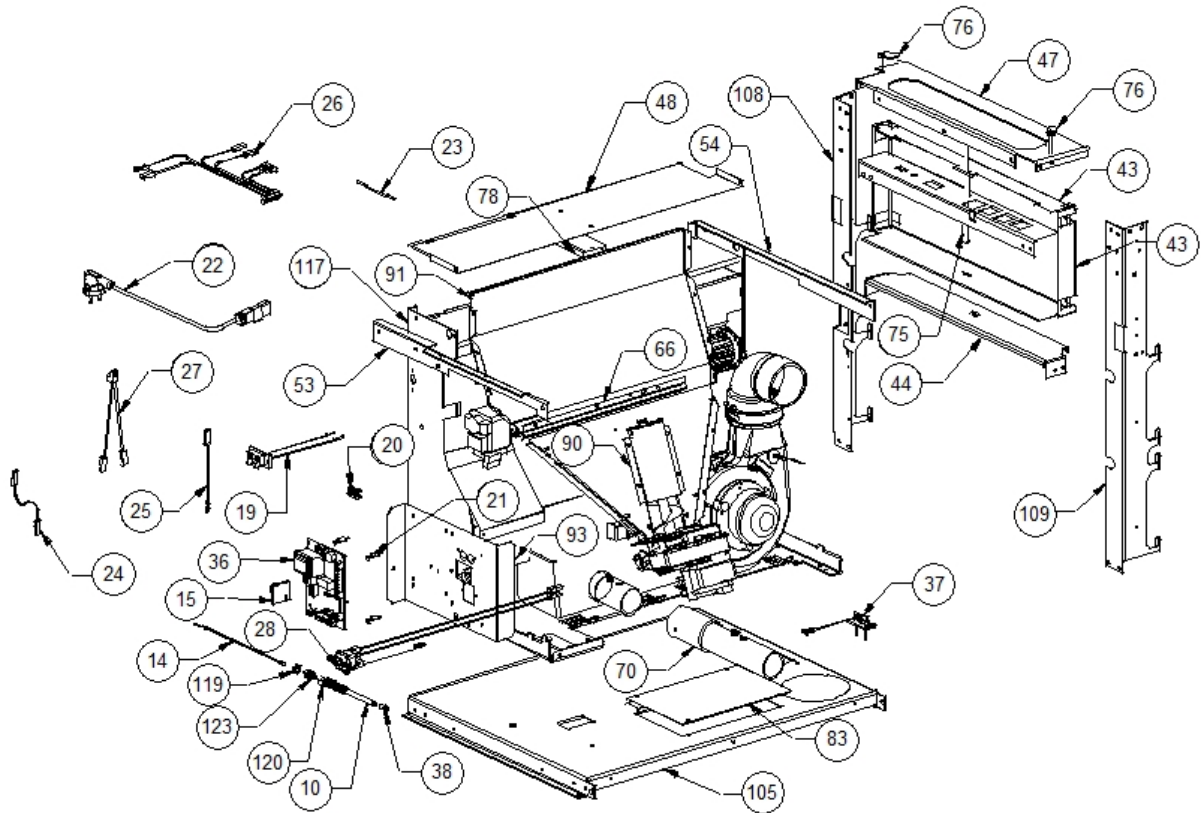




Image 	Code 	Description	Quantité dessin
10	000006906	TUBE 8 mm	1
14	002000570	SONDE 550 mm	1
15	002000586	CHRONOTHERMOSTAT	1
19	002001324	CONNECTEUR	1
20	002001663	BORNIER	1
21	002006202	ENTRETOISE CARTE	4
22	002270002	CÂBLE D'ALIMENTATION	1
23	002270040	CÂBLE ÉLECTRIQUE	1
24	002270068	CÂBLE ÉLECTRIQUE	1
25	002270077	CÂBLE ÉLECTRIQUE	1
26	002270257	CÂBLAGE ÉLECTRIQUE	1
27	002270301	CÂBLAGE ÉLECTRIQUE	1
28	002270303	FICHE TRIPOLAIRE	1
36	002272575	CARTE ÉLECTRONIQUE	1
37	002272582	CAPTEUR DÉBITMÈTRE	1
38	002273005	CAPUCHON	1
43	002277317	SUPPORT CARREAUX ZINGUÉ	2
44	002277318	SUPPORT CARREAUX ZINGUÉ	2
47	002277321	SUPPORT GAUCHE ZINGUÉ	1
48	002277324	DÉFLECTEUR CARTER SYNOPTIQUE ZINGUÉ	1
53	002277334	PROFIL LATÉRAL ZINGUÉ	1
54	002277335	PROFIL LATÉRAL ZINGUÉ	1
66	002277462	ÉQUERRE THERMOSTAT	1
70	002277660	RALLONGE PRISE D'AIR NOIR	1
75	002278076	TIGE BLOCAGE CARREAU ZINGUÉE	2
76	002278077	PLAQUETTE CADRES NOIR	4
78	002278079	SUPPORT ZINGUÉ	1
83	002278087	GRILLE PERFORÉE MOTORÉDUCTEUR	1
90	002279323	COUVERCLE SPIRALE	1
91	002279362	PAROI ANTÉRIEURE RÉSERVOIR ZINGUÉE	1
93	002279365	SUPPORT CARTE ÉLECTRONIQUE ZINGUÉ	1
105	003277171	FOND FIXATION NOIR	1
108	003277364	CORNIÈRE GAUCHE NOIRE	2
109	003277379	CORNIÈRE DROITE NOIRE	2
117	003278201	ENSEMBLE CHAMBRE COMBUSTION NOIRE	1
119	006000710	"ÉCROU 1/8""	1
120	006000711	ÉCROU AVEC RESSORT	1
123	006008507	CORPS DROIT 1/8	1

Image  	Code 	Description	Quantité dessin
1	000006760	GARNITURE/TRESSE 10X3 mm	1
2	000006760	GARNITURE/TRESSE 10X3 mm	1
8	000006775	GARNITURE/TRESSE 20X2 mm	1
12	002000564	SONDE	1
29	002271009	MOTORÉDUCTEUR	1
30	002271012	VENTILATEUR TANGENTIEL 480 mm	1
31	002271023	MOTEUR SORTIE FUMÉE	1
32	002271030	BOUGIE ALLUMAGE 300 W CÂBLE 500 mm	1
39	002273006	TAMPON EN CAOUTCHOUC	1
41	002273304	GARNITURE SILICONE 140 mm	1
61	002277405	DOUILLES BRIDÉES	2
63	002277410	BAGUE 30X10 mm	1
64	002277426	BRIDE BLOCAGE MOTORÉDUCTEUR	1
68	002277576	SUPPORT RÉSTANCE FILETÉ ZINGUÉ	1
69	002277577	SUPPORT RÉSTANCE ZINGUÉ	1
79	002278080	DÉFLECTEUR PROTECTION TANGENTIELLE	1
87	002278403	SPIRALE PELLET	1
94	002279414	ÉQUERRE BRIDE MOTORÉDUCTEUR	1
95	002279429	CARTER RÉSERVOIR ZINGUÉ	1
98	002303006	TAMPON EN CAOUTCHOUC	1
106	003277217	ENSEMBLE TUYAU D'ALIMENTATION PELLET NOIR	1
112	003277487	COUVERCLE INSPECTION NOIR	1
114	003278111	COQUE FONTE	1
115	003278142	COURBE FONTE NOIRE	1
117	003278201	ENSEMBLE CHAMBRE COMBUSTION NOIRE	1