

Image 		Code 	Description	Quantité dessin
30		002272590	TÉLÉCOMMANDE	1
51		002277341	DOS PERFORÉ	1
63		002277754	CORNIÈRE DROITE ZINGUÉE	2
64		002277755	CORNIÈRE GAUCHE ZINGUÉE	2
74		002278088	BRIDE CENTRAGE TUYAU	1
92		003277099	GRILLE NOIRE	1
102		003277434	POIGNÉE NOIR	1
104		003277829	COUVERCLE SORTIE FUMÉE NOIR	1
105		003277830	CHÂSSIS BANC OIR	1
108		003277841	TIGE BLOPAGE CARREAU NOIRE	3
109		003277842	BRIDE CADRE NOIR	1
114		004278109	ENSEMBLE PORTE ET FAÇADE NOIRE	1
117		006000827	RONDELLE ÉLASTIQUE 10 mm	2
118		006003200	FICHE 24X4 mm	1
120		006008600	DOUILLE	1
124		006277400	HEXAGONE POUR RÉGLAGE	1
125		006277401	PIVOT LAITON	3
129		007273105	CARREAU CÉRAMIQUE SABLE	10
130		007273108	CARREAU CÉRAMIQUE SABLE	1
131		007273109	CADRE CÉRAMIQUE SAUMON	4
132		007273110	CADRE CÉRAMIQUE SAUMON	2
133		007273111	CARREAU CÉRAMIQUE SABLE	2
134		007273112	CARREAU CÉRAMIQUE SABLE	2
135		007273113	CARREAU CÉRAMIQUE SABLE	1
136		009278200	TISONNIER	1

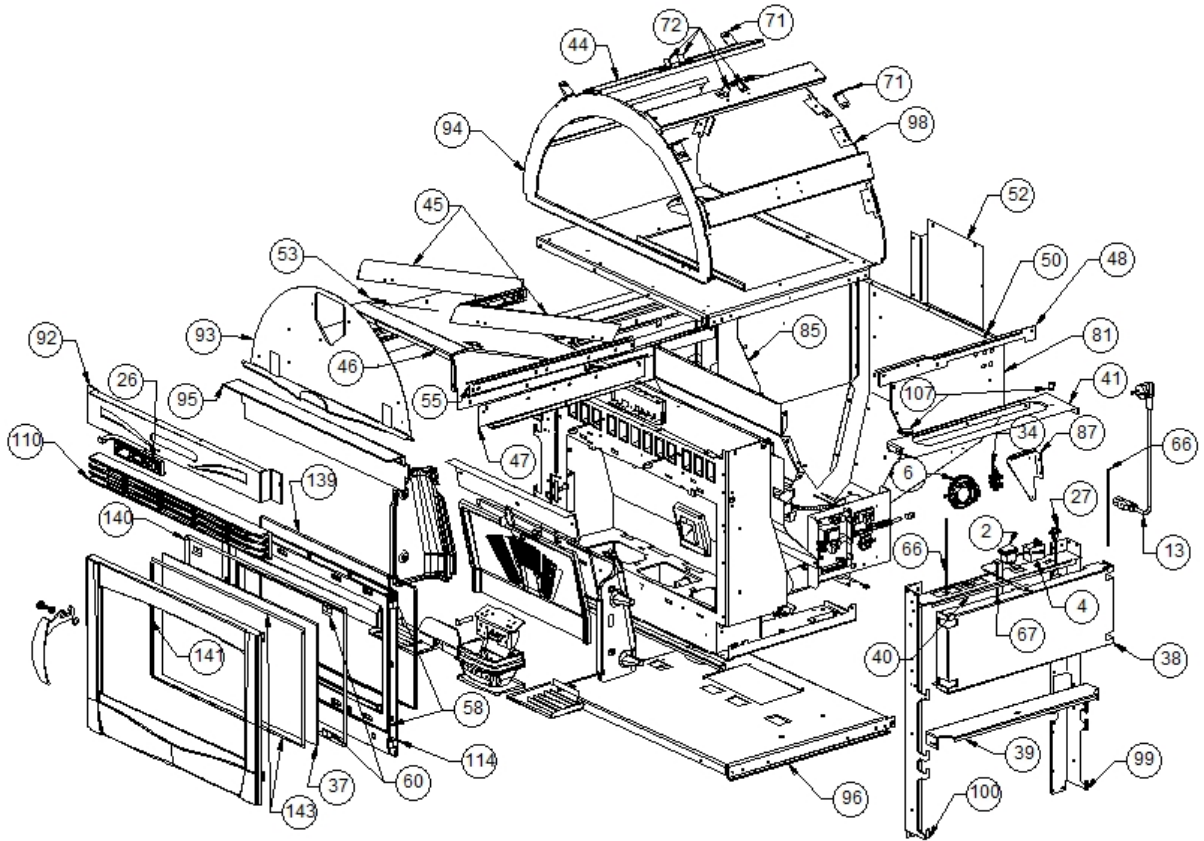


Image 		Code 	Description	Quantité dessin
2		002000542	INTERRUPTEUR BIPOLAIRE	1
4		002000566	THERMOSTAT À BULBE 85°C	1
6		002000589	PRESSOSTAT	1
13		002270002	CÂBLE D'ALIMENTATION	1
26		002272546	AFFICHEUR LED	1
27		002272551	CÂBLE ÉLECTRIQUE	1
34		002273028	SUPPORT PLASTIQUE	1
37		002276407	VITROCÉRAMIQUE 4X574.5X307.5 mm	1
38		002277317	SUPPORT CARREAUX ZINGUÉ	2
39		002277318	SUPPORT CARREAUX ZINGUÉ	2
40		002277319	SUPPORT CARREAUX ZINGUÉ	2
41		002277320	SUPPORT DROIT ZINGUÉ	1
44		002277325	PROFIL CARREAUX ZINGUÉ	4
45		002277326	RIDELLE TRÉMIE ZINGUÉE	2
46		002277327	TRÉMIE ZINGUÉE	1
47		002277328	SUPPORT GLISSIÈRES ZINGUÉ	2
48		002277334	PROFIL LATÉRAL ZINGUÉ	1
50		002277337	PAROI POSTÉRIEURE RÉSERVOIR ZINGUÉE	1
52		002277395	DOS PERFORÉ ZINGUÉ	1
53		002277403	CHARNIÈRE COUVERCLE RÉSERVOIR NOIR	4
55		002277407	GLISSIÈRE	1
58		002277456	RIVET 5X35 BRUNI	2
60		002277549	CADRE BLOQUE-VITRE	4
66		002278075	TIGE CARREAUX LATÉRAUX	4
67		002278076	TIGE BLOCAGE CARREAU ZINGUÉE	2
71		002278082	ÉQUERRE CARREAU ZINGUÉE	4
72		002278083	ÉQUERRE CARREAU ZINGUÉE	4
81		002279363	FLANC RÉSERVOIR	1
85		002279436	PAROI GAUCHE RÉSERVOIR ZINGUÉ	1
87		002287126	SUPPORT PRESSOSTAT ZINGUÉ	1
92		003277099	GRILLE NOIRE	1
93		003277100	SUPPORT CARREAU NOIR	1
94		003277101	COUPOLE SUPPORT CARREAUX NOIR	1
95		003277102	SUPPORT CÉRAMIQUE NOIR	1
96		003277171	FOND FIXATION NOIR	1
98		003277306	COUPOLE SUPPORT CARREAUX NOIR	1
99		003277364	CORNIÈRE GAUCHE NOIRE	2
100		003277379	CORNIÈRE DROITE NOIRE	2
107		003277840	PLAQUETTE CADRES NOIR	4
110		003278084	GRILLE FONTE NOIRE	1
114		004278109	ENSEMBLE PORTE ET FAÇADE NOIRE	1
139		000006761	GARNITURE/TRESSE 4 mm	1
140		000006766	GARNITURE/TRESSE 8 mm	1
141		000006767	GARNITURE/TRESSE 8X2 mm	1
143		000006776	GARNITURE/TRESSE 6X2 mm	1

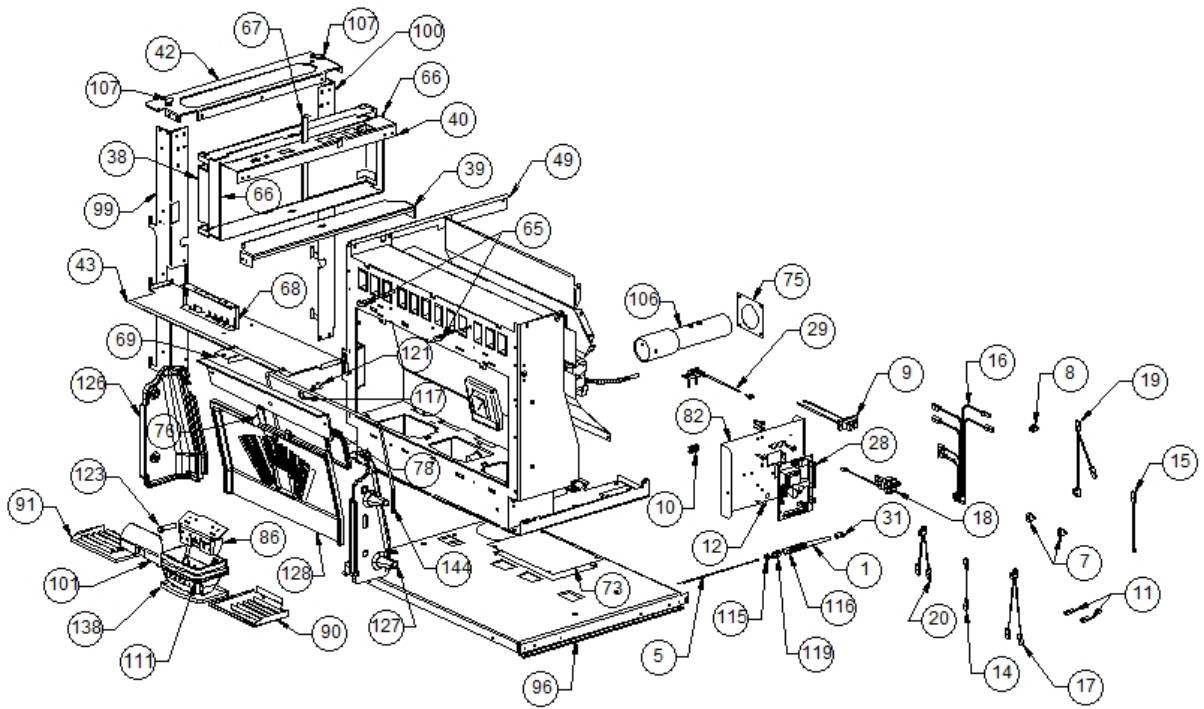


Image 		Code 	Description	Quantité dessin
1		000006906	TUBE 8 mm	1
5		002000570	SONDE 550 mm	1
7		002001313	CONNECTEUR	2
8		002001321	CONNECTEUR	1
9		002001324	CONNECTEUR	1
10		002001663	BORNIER	1
11		002001685	COUVRE-FASTON	2
12		002006202	ENTRETOISE CARTE	4
14		002270068	CÂBLE ÉLECTRIQUE	1
15		002270077	CÂBLE ÉLECTRIQUE	1
16		002270257	CÂBLAGE ÉLECTRIQUE	1
17		002270301	CÂBLAGE ÉLECTRIQUE	1
18		002270303	FICHE TRIPOLAIRE	1
19		002270304	CÂBLAGE ÉLECTRIQUE	1
20		002270326	CÂBLAGE ÉLECTRIQUE	1
28		002272575	CARTE ÉLECTRONIQUE	1
29		002272582	CAPTEUR DÉBITMÈTRE	1
31		002273005	CAPUCHON	1
38		002277317	SUPPORT CARREAUX ZINGUÉ	2
39		002277318	SUPPORT CARREAUX ZINGUÉ	2
40		002277319	SUPPORT CARREAUX ZINGUÉ	2
42		002277321	SUPPORT GAUCHE ZINGUÉ	1
43		002277324	DÉFLECTEUR CARTER SYNOPTIQUE ZINGUÉ	1
49		002277335	PROFIL LATÉRAL ZINGUÉ	1
65		002278023	TIGE GUIDE RACLEURS	2
66		002278075	TIGE CARREAUX LATÉRAUX	4
67		002278076	TIGE BLOCAGE CARREAU ZINGUÉE	2
68		002278078	PROTECTION AFFICHEUR	1
69		002278079	SUPPORT ZINGUÉ	1
73		002278087	GRILLE PERFORÉE MOTORÉDUCTEUR	1
75		002278149	BRIDE CENTRAGE TUYAU	1
76		002278168	VERROU BLOQUE-FONTE	1
78		002278610	DÉFLECTEUR POUR FONTE EXTRACTIBLE	1
82		002279365	SUPPORT CARTE ÉLECTRONIQUE ZINGUÉ	1
86		002279717	DIVISEUR BRASIER ACIER	1
90		003277092	TIROIR CENDRES NOIR	1
91		003277093	TIROIR CENDRES NOIR	1
96		003277171	FOND FIXATION NOIR	1
99		003277364	CORNIÈRE GAUCHE NOIRE	2
100		003277379	CORNIÈRE DROITE NOIRE	2
101		003277411	PARE-FLAMME NOIR	1
106		003277835	RALLONGE PRISE D'AIR NOIR	1
107		003277840	PLAQUETTE CADRES NOIR	4
111		003278198	BRASIER FONTE	1
115		006000710	"ÉCROU 1/8""	1
116		006000711	ÉCROU AVEC RESSORT	1
117		006000827	RONDELLE ÉLASTIQUE 10 mm	2
119		006008507	CORPS DROIT 1/8	1
121		006277023	PIVOT ACIER	1
123		006277075	PIVOT ACIER	1
126		007270078	PAROI FONTE	1
127		007270080	PAROI FONTE	1
128		007270109	PAROI FONTE	1
138		000006762	GARNITURE/TRESSE 6 mm	1
144		000006762	GARNITURE/TRESSE 6 mm	1

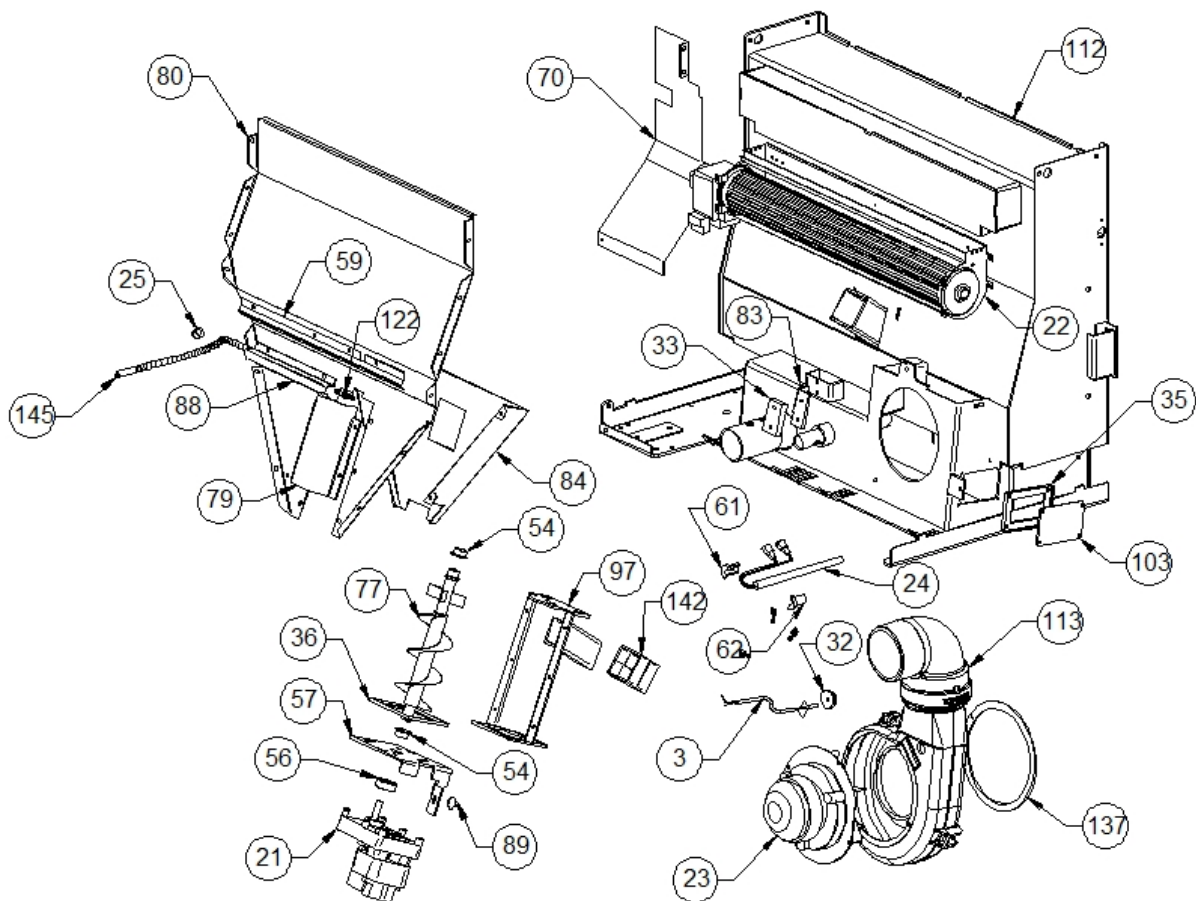


Image  	Code 	Description	Quantité dessin
3	002000564	SONDE	1
21	002271009	MOTORÉDUCTEUR	1
22	002271012	VENTILATEUR TANGENTIEL 480 mm	1
23	002271023	MOTEUR SORTIE FUMÉE	1
24	002271036	BOUGIE ALLUMAGE 300 W AVEC FASTON	1
25	002271304	PASSE-CÂBLE	1
32	002273006	TAMPON EN CAOUTCHOUC	1
33	002273022	GARNITURE	1
35	002273313	GARNITURE	1
36	002273314	GARNITURE	1
54	002277405	DOUILLES BRIDÉES	2
56	002277410	BAGUE 30X10 mm	1
57	002277426	BRIDE BLOCAGE MOTORÉDUCTEUR	1
59	002277462	ÉQUERRE THERMOSTAT	1
61	002277576	SUPPORT RÉSISTANCE FILETÉ ZINGUÉ	1
62	002277577	SUPPORT RÉSISTANCE ZINGUÉ	1
70	002278080	DÉFLECTEUR PROTECTION TANGENTIELLE	1
77	002278403	SPIRALE PELLET	1
79	002279323	COUVERCLE SPIRALE	1
80	002279362	PAROI ANTÉRIEURE RÉSERVOIR ZINGUÉE	1
83	002279414	ÉQUERRE BRIDE MOTORÉDUCTEUR	1
84	002279429	CARTER RÉSERVOIR ZINGUÉ	1
88	002287168	ÉQUERRE PROTÈGE-TUYAUX ZINGUÉE	1
89	002303006	TAMPON EN CAOUTCHOUC	1
97	003277217	ENSEMBLE TUYAU D'ALIMENTATION PELLET NOIR	1
103	003277487	COUVERCLE INSPECTION NOIR	1
112	003278201	ENSEMBLE CHAMBRE COMBUSTION NOIRE	1
113	004278097	COQUE VIS SANS FIN FONTE NOIR	1
122	006277069	RACCORD POUR TUBE 6 mm	1
137	000006760	GARNITURE/TRESSE 10X3 mm	1
142	000006775	GARNITURE/TRESSE 20X2 mm	1
145	000006913	TUBE 8 mm	1