

Image  	Code 	Description	Quantité dessin
31	002272587	AFFICHEUR LCD	1
32	002272591	TÉLÉCOMMANDE	1
36	002273024	POIGNÉE	1
37	002273025	BOÎTIER PLASTIQUE	1
41	002276405	VITROCÉRAMIQUE 4X265X299 mm	1
43	002277146	BOÎTIER PROTECTION SYNOPTIQUE	1
45	002277403	CHARNIÈRE COUVERCLE RÉSERVOIR NOIR	2
51	002277549	CADRE BLOQUE-VITRE	4
57	002278004	BRIDE CENTRAGE TUYAU	1
60	002278293	ÉQUERRE COUVERCLE FONTE	1
64	002278673	ÉQUERRE AFFICHEUR ZINGUÉ	1
66	002278869	DOS PERFORÉ ZINGUÉ	1
68	002279114	TIGE GUIDE COUVERCLE	1
74	002279585	RIVET 5X46 BRUNI	2
76	002279729	ÉQUERRE SUPPORT PORTE	1
82	003277076	DÉFLECTEUR AIR VITRE NOIR	1
83	003277220	GRILLE NOIRE	1
84	003277369	FLANC ROUGE	2
85	003277370	FLANC NOIR	2
90	003277430	POIGNÉE NOIR	1
91	003277463	PROFIL ROUGE	1
98	003277566	PORTE NOIRE	1
100	003277660	BOÎTIER AFFICHEUR NOIR	1
101	003277661	COUVERCLE RÉSERVOIR NOIR	1
107	003278159	COUVERTURE FONTE NOIR	1
110	004278087	ENSEMBLE PORTE ET FAÇADE NOIRE	1
113	006000827	RONDELLE ÉLASTIQUE 10 mm	1
114	006003200	FICHE 24X4 mm	1
116	006008600	DOUILLE	1
117	006273006	RESSORT	3
121	006277400	HEXAGONE POUR RÉGLAGE	1
122	006277401	PIVOT LAITON	1
127	007273159	COUVERTURE CÉRAMIQUE BORDEAUX	1
131	009278200	TISONNIER	1
137	000006761	GARNITURE/TRESSE 4 mm	1
138	000006763	GARNITURE/TRESSE 6 mm	1
139	000006767	GARNITURE/TRESSE 8X2 mm	1

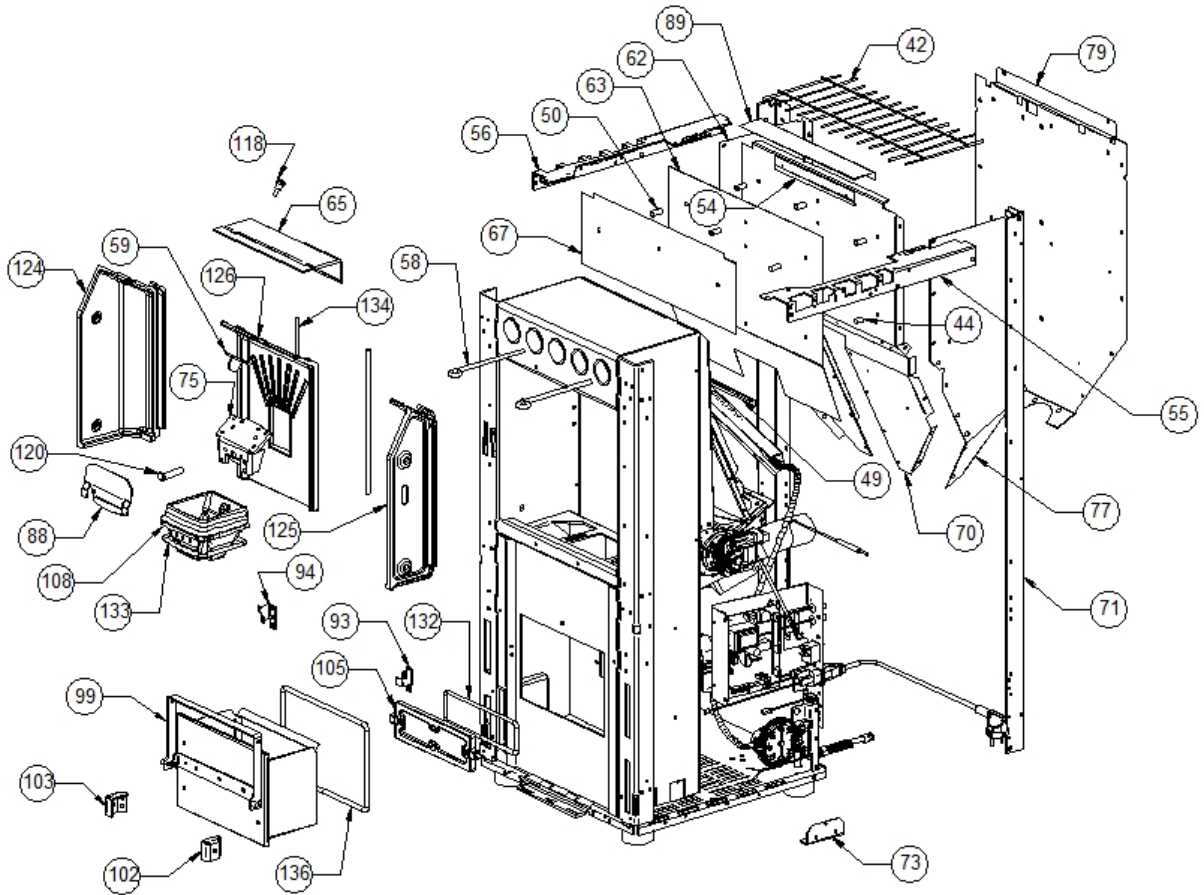


Image 		Code 	Description	Quantité dessin
42		002277067	GRILLE PROT. RÉSERVOIR BABY F.CR. D	1
44		002277400	ENTRETOISE 8X12 mm	3
49		002277462	ÉQUERRE THERMOSTAT	1
50		002277537	ENTRETOISE 8X18 mm	6
54		002277599	ÉQUERRE GRILLE ÉTIRÉE ZINGUÉE	1
55		002277779	PROFIL ZINGUÉ	1
56		002277780	PROFIL ZINGUÉ	1
58		002278024	TIGE RACLEURS	2
59		002278168	VERROU BLOQUE-FONTE	1
62		002278563	PAROI RÉSERVOIR ZINGUÉE	1
63		002278565	DÉFLECTEUR AIR ALUMINIUM	1
65		002278844	DÉFLECTEUR POUR FONTE EXTRACTIBLE	1
67		002278931	DÉFLECTEUR ALUMINIUM	1
70		002279328	PAROI ANTÉRIEURE RÉSERVOIR ZINGUÉE	1
71		002279330	CORNIÈRE ZINGUÉE	2
73		002279391	POÊLE FLANCS	2
75		002279714	DIVISEUR BRASIER ACIER	1
77		002279837	PAROI DROITE RÉSERVOIR ZINGUÉ	1
79		002287121	PAROI POSTÉRIEURE RÉSERVOIR ZINGUÉE	1
88		003277416	PARE-FLAMME NOIR	1
89		003277420	GRILLE PROTECTION NOIR	1
93		003277481	ÉQUERRE BLOQUE-PORTE NOIRE	1
94		003277482	ÉQUERRE BLOQUE-PORTE NOIRE	1
99		003277658	TIROIR CENDRES NOIR	1
102		003277668	ÉTRIER TIROIR CENDRES NOIR	1
103		003277669	ÉTRIER TIROIR CENDRES NOIR	1
105		003278118	COUVERTURE FONTE NOIR	1
108		003278197	BRASIER FONTE	1
118		006277022	PIVOT ACIER	1
120		006277075	PIVOT ACIER	1
124		007270072	PAROI FONTE	1
125		007270073	PAROI FONTE	1
126		007270074	PAROI FONTE	1
132		000006763	GARNITURE/TRESSE 6 mm	1
133		000006762	GARNITURE/TRESSE 6 mm	1
134		000006762	GARNITURE/TRESSE 6 mm	1
136		000006766	GARNITURE/TRESSE 8 mm	1

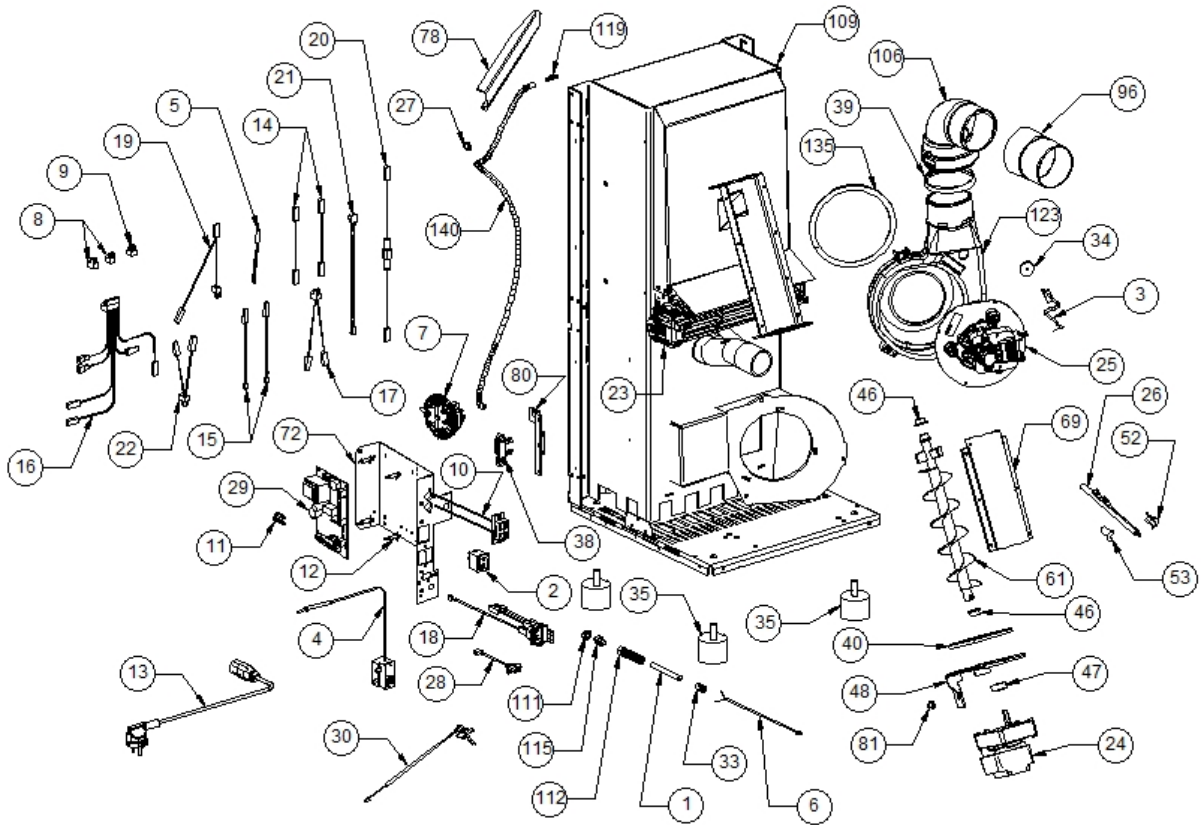


Image 		Code 	Description	Quantité dessin
1		000006906	TUBE 8 mm	1
2		002000504	INTERRUPTEUR BIPOLAIRE	1
3		002000564	SONDE	1
4		002000566	THERMOSTAT À BULBE 85°C	1
5		002000569	SONDE 2000 mm	1
6		002000570	SONDE 550 mm	1
7		002000589	PRESSOSTAT	1
8		002001313	CONNECTEUR	2
9		002001321	CONNECTEUR	1
10		002001324	CONNECTEUR	1
11		002001663	BORNIER	1
12		002006202	ENTRETOISE CARTE	4
13		002270002	CÂBLE D'ALIMENTATION	1
14		002270074	CÂBLE ÉLECTRIQUE	2
15		002270077	CÂBLE ÉLECTRIQUE	2
16		002270287	CÂBLAGE ÉLECTRIQUE	1
17		002270290	CÂBLAGE ÉLECTRIQUE	1
18		002270298	FICHE TRIPOLAIRE	1
19		002270306	CÂBLAGE ÉLECTRIQUE	1
20		002270310	CÂBLAGE ÉLECTRIQUE	1
21		002270311	CÂBLAGE ÉLECTRIQUE	1
22		002270326	CÂBLAGE ÉLECTRIQUE	1
23		002271003	VENTILATEUR TANGENTIEL	1
24		002271032	MOTORÉDUCTEUR	1
25		002271033	MOTEUR SORTIE FUMÉE	1
25		002272616	TRADUCTION NON DISPONIBLE	1
26		002271036	BOUGIE ALLUMAGE 300 W AVEC FASTON	1
27		002271304	PASSE-CÂBLE	1
28		002272551	CÂBLE ÉLECTRIQUE	1
29		002272575	CARTE ÉLECTRONIQUE	1
30		002272582	CAPTEUR DÉBITMÈTRE	1
33		002273005	CAPUCHON	1
34		002273006	TAMPON EN CAOUTCHOUC	1
35		002273012	PIED CAOUTCHOUC M10 50X40 mm	4
38		002273028	SUPPORT PLASTIQUE	1
39		002273304	GARNITURE SILICONE 140 mm	1
40		002273314	GARNITURE	1
46		002277405	DOUILLES BRIDÉES	2
47		002277410	BAGUE 30X10 mm	1
48		002277426	BRIDE BLOCAGE MOTORÉDUCTEUR	1
52		002277576	SUPPORT RÉSTANCE FILETÉ ZINGUÉ	1
53		002277577	SUPPORT RÉSTANCE ZINGUÉ	1
61		002278401	SPIRALE PELLET	1
69		002279315	COUVERCLE SPIRALE ZINGUÉ	1
72		002279331	SUPPORT CARTE ÉLECTRONIQUE ZINGUÉ	1
78		002279844	ÉQUERRE PROTÈGE-TUYAUX	1
80		002287122	ÉQUERRE PRESSOSTAT ZINGUÉE	1
81		002303006	TAMPON EN CAOUTCHOUC	1
96		003277521	RALLONGE COURBE NOIRE	1
106		003278142	COURBE FONTE NOIRE	1
109		003278211	ENSEMBLE CHAMBRE COMBUSTION NOIRE	1
111		006000710	"ÉCROU 1/8""	1
112		006000711	ÉCROU AVEC RESSORT	1
115		006008507	CORPS DROIT 1/8	1
119		006277069	RACCORD POUR TUBE 6 mm	1
123		007270004	COQUE VIS SANS FIN FONTE	1
135		000006760	GARNITURE/TRESSE 10X3 mm	1
140		000006913	TUBE 8 mm	1