

Image  	Code 	Description	Quantité dessin
35	002272587	AFFICHEUR LCD	1
36	002272591	TÉLÉCOMMANDE	1
40	002273024	POIGNÉE	1
41	002273025	BOÎTIER PLASTIQUE	1
45	002276405	VITROCÉRAMIQUE 4X265X299 mm	1
47	002277146	BOÎTIER PROTECTION SYNOPTIQUE	1
49	002277403	CHARNIÈRE COUVERCLE RÉSERVOIR NOIR	2
54	002277549	CADRE BLOQUE-VITRE	4
60	002278004	BRIDE CENTRAGE TUYAU	1
67	002278673	ÉQUERRE AFFICHEUR ZINGUÉ	1
69	002279114	TIGE GUIDE COUVERCLE	1
73	002279585	RIVET 5X46 BRUNI	2
83	002279854	DOS PERFORÉ ZINGUÉ	1
89	003277076	DÉFLECTEUR AIR VITRE NOIR	1
90	003277220	GRILLE NOIRE	1
91	003277369	FLANC ROUGE	2
92	003277370	FLANC NOIR	2
97	003277430	POIGNÉE NOIR	1
98	003277463	PROFIL ROUGE	1
104	003277566	PORTE NOIRE	1
109	003277660	BOÎTIER AFFICHEUR NOIR	1
110	003277661	COUVERCLE RÉSERVOIR NOIR	1
116	003278159	COUVERTURE FONTE NOIR	1
119	004278087	ENSEMBLE PORTE ET FAÇADE NOIRE	1
122	006000827	RONDELLE ÉLASTIQUE 10 mm	1
123	006003200	FICHE 24X4 mm	1
125	006008600	DOUILLE	1
126	006273006	RESSORT	3
130	006277400	HEXAGONE POUR RÉGLAGE	1
131	006277401	PIVOT LAITON	1
136	007273159	COUVERTURE CÉRAMIQUE BORDEAUX	1
139	009278200	TISONNIER	1
145	000006761	GARNITURE/TRESSE 4 mm	1
146	000006763	GARNITURE/TRESSE 6 mm	1
147	000006767	GARNITURE/TRESSE 8X2 mm	1

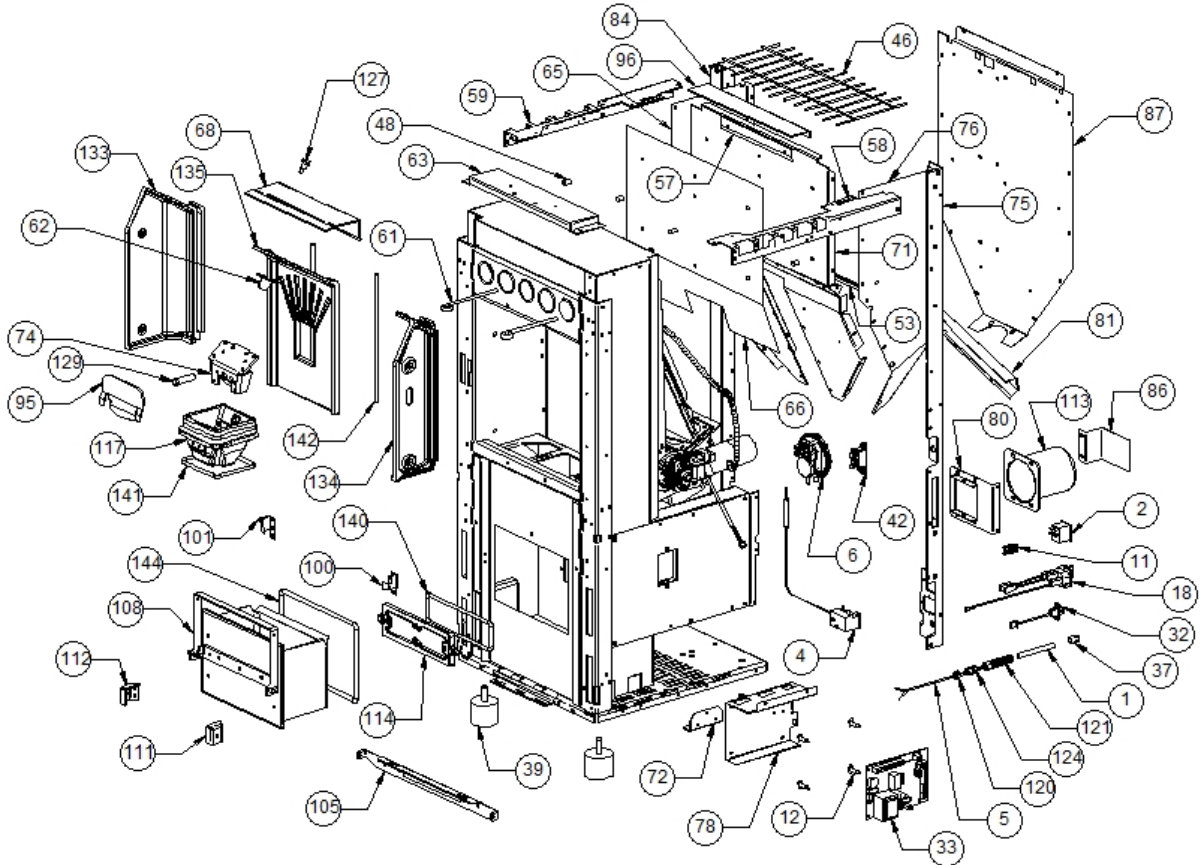


Image 		Code 	Description	Quantité dessin
1		000006906	TUBE 8 mm	1
2		002000504	INTERRUPTEUR BIPOLAIRE	1
4		002000566	THERMOSTAT À BULBE 85°C	1
5		002000570	SONDE 550 mm	1
6		002000589	PRESSOSTAT	1
11		002001663	BORNIER	1
12		002006202	ENTRETOISE CARTE	4
18		002270298	FICHE TRIPOLAIRE	1
32		002272551	CÂBLE ÉLECTRIQUE	1
33		002272575	CARTE ÉLECTRONIQUE	1
37		002273005	CAPUCHON	1
39		002273012	PIED CAOUTCHOUC M10 50X40 mm	4
42		002273028	SUPPORT PLASTIQUE	1
46		002277067	GRILLE PROT. RÉSERVOIR BABY F.CR. D	1
48		002277400	ENTRETOISE 8X12 mm	6
53		002277462	ÉQUERRE THERMOSTAT	1
57		002277599	ÉQUERRE GRILLE ÉTIRÉE ZINGUÉE	1
58		002277779	PROFIL ZINGUÉ	1
59		002277780	PROFIL ZINGUÉ	1
61		002278024	TIGE RACLEURS	2
62		002278168	VERROU BLOQUE-FONTE	1
63		002278293	ÉQUERRE COUVERCLE FONTE	1
65		002278563	PAROI RÉSERVOIR ZINGUÉE	1
66		002278565	DÉFLECTEUR AIR ALUMINIUM	1
68		002278844	DÉFLECTEUR POUR FONTE EXTRACTIBLE	1
71		002279328	PAROI ANTÉRIEURE RÉSERVOIR ZINGUÉE	1
72		002279391	POÊLE FLANCS	2
74		002279714	DIVISEUR BRASIER ACIER	1
75		002279836	CORNIÈRE ZINGUÉE	1
76		002279837	PAROI DROITE RÉSERVOIR ZINGUÉ	1
78		002279841	SUPPORT CARTE ÉLECTRONIQUE ZINGUÉ	1
80		002279843	BRIDE MOTEUR CANALISATION	1
81		002279844	ÉQUERRE PROTÈGE-TUYAUX	1
84		002279855	CORNIÈRE GAUCHE ZINGUÉE	1
86		002279857	ÉQUERRE SORTIE CANALISATION	1
87		002287121	PAROI POSTÉRIEURE RÉSERVOIR ZINGUÉE	1
95		003277416	PARE-FLAMME NOIR	1
96		003277420	GRILLE PROTECTION NOIR	1
100		003277481	ÉQUERRE BLOQUE-PORTE NOIRE	1
101		003277482	ÉQUERRE BLOQUE-PORTE NOIRE	1
105		003277568	ÉQUERRE PORTE NOIRE	1
108		003277658	TIROIR CENDRES NOIR	1
111		003277668	ÉTRIER TIROIR CENDRES NOIR	1
112		003277669	ÉTRIER TIROIR CENDRES NOIR	1
113		003277884	TUYAU AIR NOIR	1
114		003278118	COUVERTURE FONTE NOIR	1
117		003278197	BRASIER FONTE	1
120		006000710	"ÉCROU 1/8""	1
121		006000711	ÉCROU AVEC RESSORT	1
124		006008507	CORPS DROIT 1/8	1
127		006277022	PIVOT ACIER	1
129		006277075	PIVOT ACIER	1
133		007270072	PAROI FONTE	1
134		007270073	PAROI FONTE	1
135		007270074	PAROI FONTE	1
140		000006763	GARNITURE/TRESSE 6 mm	1
141		000006762	GARNITURE/TRESSE 6 mm	1
142		000006762	GARNITURE/TRESSE 6 mm	1
144		000006766	GARNITURE/TRESSE 8 mm	1

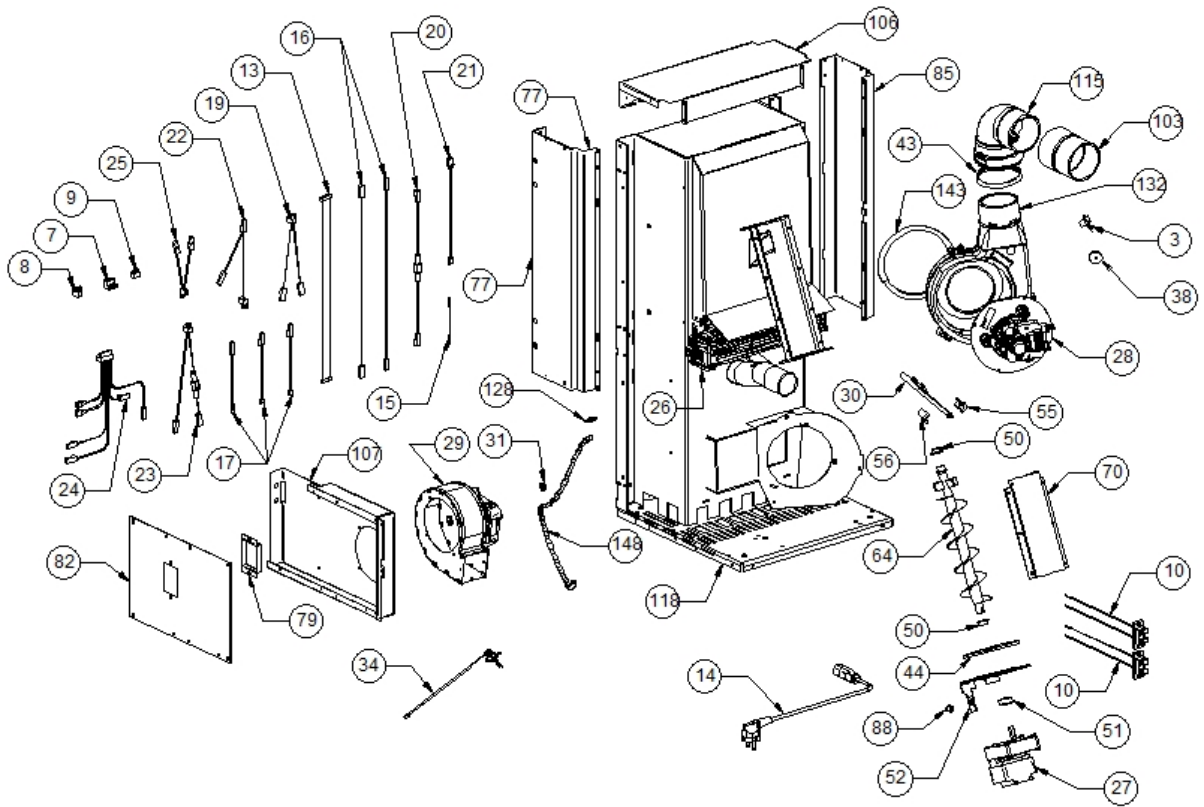


Image 		Code 	Description	Quantité dessin
3		002000564	SONDE	1
7		002001312	CONNECTEUR	1
8		002001313	CONNECTEUR	1
9		002001321	CONNECTEUR	1
10		002001330	CONNECTEUR	2
13		002202510	CÂBLE ÉLECTRIQUE	1
14		002270002	CÂBLE D'ALIMENTATION	1
15		002270040	CÂBLE ÉLECTRIQUE	1
16		002270058	CÂBLE ÉLECTRIQUE	2
17		002270077	CÂBLE ÉLECTRIQUE	3
19		002270301	CÂBLAGE ÉLECTRIQUE	1
20		002270310	CÂBLAGE ÉLECTRIQUE	1
21		002270311	CÂBLAGE ÉLECTRIQUE	1
22		002270312	CÂBLAGE ÉLECTRIQUE	1
23		002270313	CÂBLAGE ÉLECTRIQUE	1
24		002270314	CÂBLAGE ÉLECTRIQUE	1
25		002270326	CÂBLAGE ÉLECTRIQUE	1
26		002271003	VENTILATEUR TANGENTIEL	1
27		002271032	MOTORÉDUCTEUR	1
28		002271033	MOTEUR SORTIE FUMÉE	1
28		002272616	TRADUCTION NON DISPONIBLE	1
29		002271034	MOTEUR CENTRIFUGE	1
30		002271036	BOUGIE ALLUMAGE 300 W AVEC FASTON	1
31		002271304	PASSE-CÂBLE	1
34		002272583	CAPTEUR DÉBITMÈTRE	1
38		002273006	TAMPON EN CAOUTCHOUC	1
43		002273304	GARNITURE SILICONE 140 mm	1
44		002273314	GARNITURE	1
50		002277405	DOUILLES BRIDÉES	2
51		002277410	BAGUE 30X10 mm	1
52		002277426	BRIDE BLOCAGE MOTORÉDUCTEUR	1
55		002277576	SUPPORT RÉSTANCE FILETÉ ZINGUÉ	1
56		002277577	SUPPORT RÉSTANCE ZINGUÉ	1
64		002278401	SPIRALE PELLET	1
70		002279315	COUVERCLE SPIRALE ZINGUÉ	1
77		002279838	CARTER CANALISATION	1
79		002279842	BOÎTE CROCHET CÉRAMIQUE	1
82		002279846	COUVERCLE BOÎTIER CANALISATION	1
85		002279856	CARTER CANALISATION	1
88		002303006	TAMPON EN CAOUTCHOUC	1
103		003277521	RALLONGE COURBE NOIRE	1
106		003277588	CARTER CANALISATION	1
107		003277589	BOÎTIER CANALISATION NOIR	1
115		003278142	COURBE FONTE NOIRE	1
118		003278211	ENSEMBLE CHAMBRE COMBUSTION NOIRE	1
128		006277069	RACCORD POUR TUBE 6 mm	1
132		007270004	COQUE VIS SANS FIN FONTE	1
143		000006760	GARNITURE/TRESSE 10X3 mm	1
148		000006913	TUBE 8 mm	1