

Image 		Code 	Description	Quantité dessin
22		002006211	FERMETURE MAGNÉTIQUE À DÉCLIC	1
44		002272588	AFFICHEUR LCD	1
45		002272591	TÉLÉCOMMANDE	1
46		002273001	POMMEAU	2
47		002273003	PIED CAOUTCHOUC M10 50X25 mm	4
51		002273024	POIGNÉE	1
52		002273025	BOÎTIER PLASTIQUE	1
56		002276404	VITROCÉRAMIQUE 443X281X4 mm	1
57		002277190	COUVERCLE PAROI POSTÉRIEURE RÉSERVOIR	1
58		002277403	CHARNIÈRE COUVERCLE RÉSERVOIR NOIR	2
62		002277456	RIVET 5X35 BRUNI	2
74		002279114	TIGE GUIDE COUVERCLE	1
78		002279544	ÉQUERRE BLOQUE-VITRE	2
94		002279653	SUPPORT CÉRAMIQUE DROIT ZINGUÉ	1
99		002279660	SUPPORT CÉRAMIQUE GAUCHE ZINGUÉ	1
102		002279663	LAMELLE PROTECTION CÂBLES ZINGUÉE	1
107		002279673	ÉQUERRE FERMETURE MAGNÉTIQUE ZINGUÉE	1
108		002279674	ÉQUERRE COUVERTURE CÉRAMIQUE ZINGUÉE	2
109		002279675	ÉQUERRE FLANC ZINGUÉE	1
111		002279685	SUPPORT CÉRAMIQUE ZINGUÉ	1
121		003277549	FLANC GRIS	2
122		003277550	POIGNÉE NOIR	1
123		003277551	CHARNIÈRE NOIR	1
124		003277552	CHARNIÈRE NOIR	1
129		003277833	CROCHET BOÎTIER SYNOPTIQUE	1
130		003277834	CROCHET BOÎTIER SYNOPTIQUE	1
131		003277861	ÉPAISSEUR PIED NOIR	4
132		003277864	COUVERCLE RÉSERVOIR GRIS	1
136		003278206	PORTE FONTE NOIR	1
139		004278146	ENSEMBLE PORTE ET FAÇADE NOIRE	1
143		006000827	RONDELLE ÉLASTIQUE 10 mm	1
155		006277400	HEXAGONE POUR RÉGLAGE	1
156		006277401	PIVOT LAITON	1
158		007270161	GRILLE FONTE NOIRE	1
159		007270162	COUVERTURE FONTE NOIR	1
176		007273322	CARREAU CÉRAMIQUE AMÉTHYSTE	6
177		007273323	COUVERTURE CÉRAMIQUE AMÉTHYSTE	1
178		007273324	CARREAU CÉRAMIQUE AMÉTHYSTE	1
179		007273325	CARREAU CÉRAMIQUE AMÉTHYSTE	1
180		009278200	TISONNIER	1
187		000006773	GARNITURE/TRESSE 12 mm	1
188		000006776	GARNITURE/TRESSE 6X2 mm	1

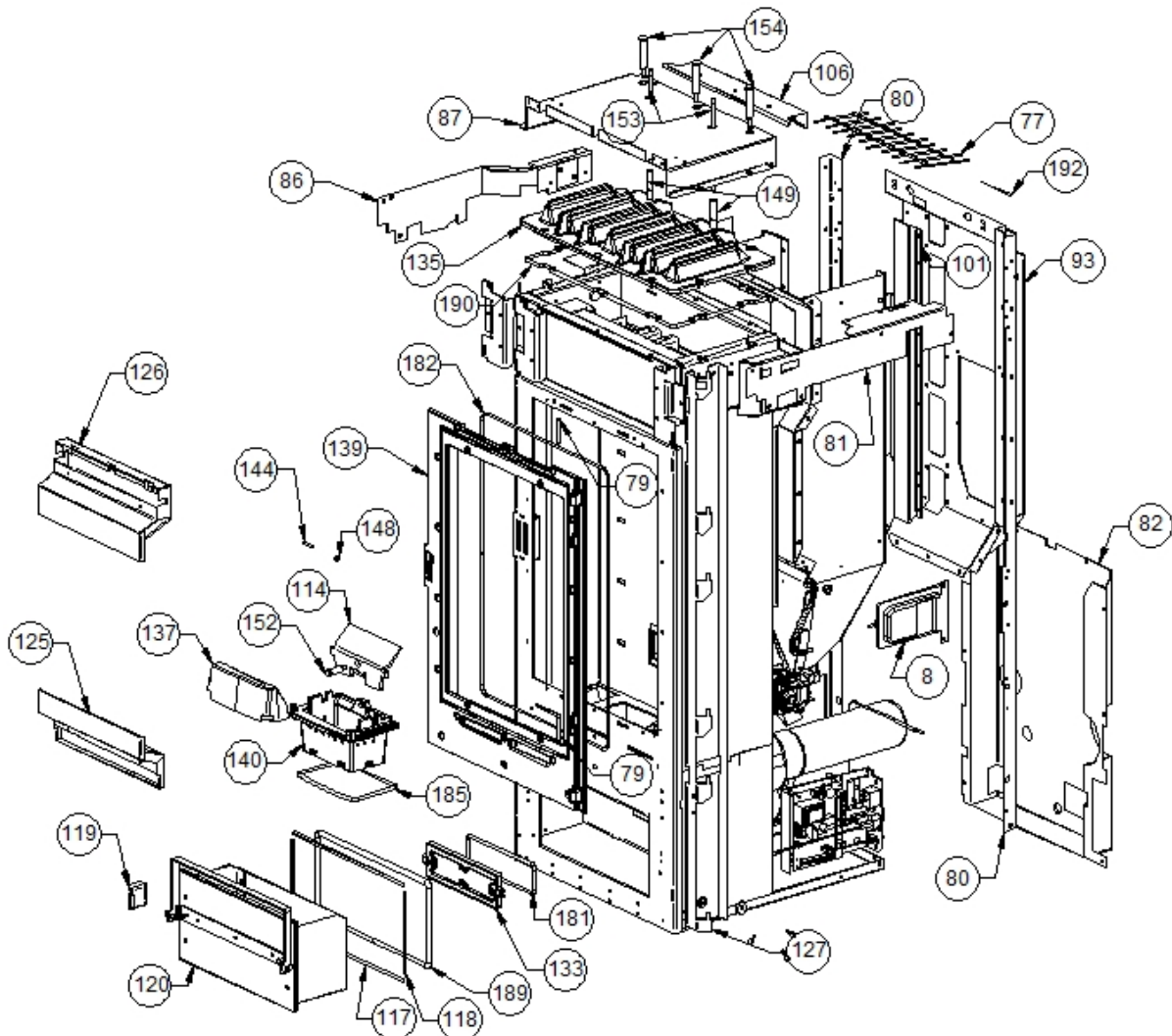


Image 		Code	Description	Quantité dessin
8		002000588	PRESSOSTAT	1
77		002279485	GRILLE RÉSERVOIR	1
79		002279585	RIVET 5X46 BRUNI	2
80		002279635	CORNIÈRE ZINGUÉE	2
81		002279636	PROFIL LATÉRAL ZINGUÉ	1
82		002279638	DOS ZINGUÉ	1
86		002279644	PROFIL LATÉRAL ZINGUÉ	1
87		002279645	CARTER TANGENTIEL ZINGUÉ	1
93		002279652	PAROI POSTÉRIEURE RÉSERVOIR ZINGUÉE	1
101		002279662	BOÎTIER PROTECTION AFFICHEUR ZINGUÉ	1
106		002279668	GRILLE PERFORÉE ZINGUÉE	1
114		002287136	DIVISEUR BRASIER ACIER	1
117		003273319	PROFIL TEFLON 1,5 mm	2
118		003273320	PROFIL TEFLON 1,5 mm	2
119		003277471	ÉTRIER TIROIR CENDRES NOIR	1
120		003277548	TIROIR CENDRES NOIR	1
125		003277553	DÉFLECTEUR NOIR	1
126		003277554	DÉFLECTEUR COMPLET NOIR	1
127		003277559	SUPPORT CÉRAMIQUE DROIT ZINGUÉ	1
133		003278118	COUVERTURE FONTE NOIR	1
135		003278193	ÉCHANGEUR FONTE NOIR	1
137		003278217	PARE-FLAMME NOIR	1
139		004278146	ENSEMBLE PORTE ET FAÇADE NOIRE	1
140		004278159	BRASIER FONTE AVEC FOND	1
144		006003200	FICHE 24X4 mm	1
148		006008600	DOUILLE	1
149		006277011	PIVOT M10 10 mm	2
152		006277072	PIVOT ACIER	1
153		006277073	TIGE	2
154		006277074	PIVOT BRUNI	3
181		000006763	GARNITURE/TRESSE 6 mm	1
182		000006761	GARNITURE/TRESSE 4 mm	1
185		000006763	GARNITURE/TRESSE 6 mm	1
189		000006766	GARNITURE/TRESSE 8 mm	1
190		000006763	GARNITURE/TRESSE 6 mm	1
192		008005006	RUBAN ADHÉSIF EN ALUMINIUM	1

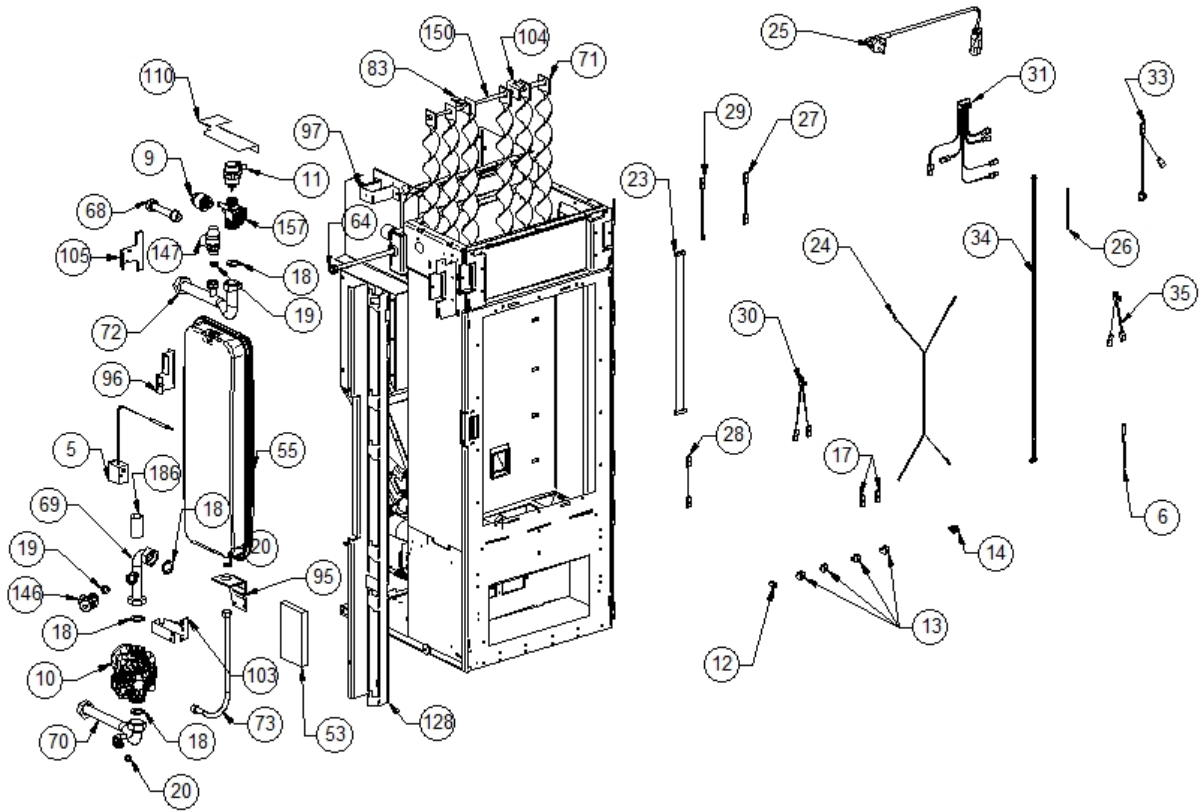


Image 		Code 	Description	Quantité dessin
5		002000567	THERMOSTAT À BULBE 100°C	1
6		002000569	SONDE 2000 mm	1
9		002000591	PRESSOSTAT	1
10		002000631	ÉLECTROPOMPE	1
11		002000632	VANNE AUTOMATIQUE 3/8'	1
12		002001304	CONNECTEUR	1
13		002001313	CONNECTEUR	4
14		002001321	CONNECTEUR	1
17		002001685	COUVRE-FASTON	2
18		002003300	"GARNITURE CARTON 1""	4
19		002003301	"GARNITURE CARTON 1/2""	2
20		002003302	GARNITURE CARTON 2X8,5X14,5 mm	2
23		002202510	CÂBLE ÉLECTRIQUE	1
24		002270001	CÂBLE D'ALIMENTATION	1
25		002270002	CÂBLE D'ALIMENTATION	1
26		002270040	CÂBLE ÉLECTRIQUE	1
27		002270050	CÂBLE ÉLECTRIQUE	1
28		002270068	CÂBLE ÉLECTRIQUE	1
29		002270077	CÂBLE ÉLECTRIQUE	1
30		002270290	CÂBLAGE ÉLECTRIQUE	1
31		002270292	CÂBLAGE ÉLECTRIQUE	1
33		002270304	CÂBLAGE ÉLECTRIQUE	1
34		002270322	CÂBLAGE ÉLECTRIQUE	1
35		002270326	CÂBLAGE ÉLECTRIQUE	1
53		002273309	PANNEAU ISOLANT	1
55		002276153	"VASE D'EXPANSION 8 I 3/8""	1
64		002277501	BULBE PORTE-THERMOSTAT	1
68		002278466	TUYAU VANNE	1
69		002278475	TUYAU RETOUR	1
70		002278476	TUYAU RETOUR	1
71		002278477	TURBULATEUR	6
72		002278478	TUYAU REFOULEMENT	1
73		002278479	"TUYAU FLEXIBLE 3/8""	1
83		002279639	ÉTRIER RACLEUR	1
95		002279655	ÉTRIER VASE D'EXPANSION ZINGUÉ	1
96		002279656	ÉQUERRE VASE D'EXPANSION ZINGUÉE	1
97		002279657	ÉQUERRE PROFIL ZINGUÉE	1
103		002279664	ÉQUERRE TUYAU CUIVRE ZINGUÉE	1
104		002279666	ÉTRIER RACLEUR	1
105		002279667	ÉTRIER TUYAUX CUIVRE ZINGUÉE	1
110		002279676	PROTECTION CÂBLAGE ZINGUÉE	1
128		003277560	SUPPORT CÉRAMIQUE GAUCHE ZINGUÉ	1
146		006008510	"ROBINET DE VIDANGE AVEC BOUCHON 1/2"" "	1
147		006008513	"VANNE DE SÉCURITÉ 1/2"" 3 bars"	1
150		006277052	TIGE	1
157		006277425	COLLECTEUR	1
186		000006910	GAINÉ DE PROTECTION 24 mm	1

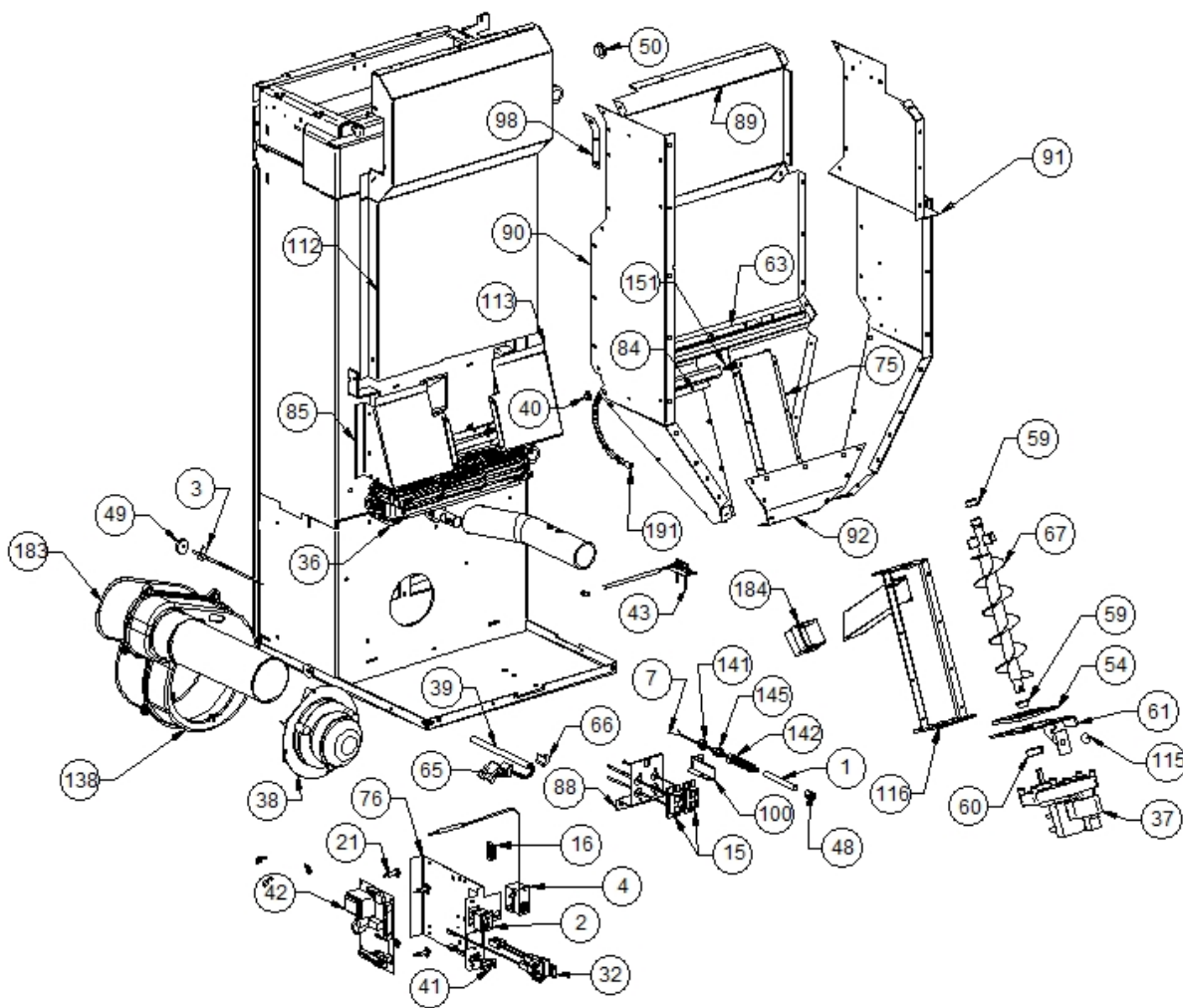


Image 		Code 	Description	Quantité dessin
1		000006906	TUBE 8 mm	1
2		002000504	INTERRUPTEUR BIPOLAIRE	1
3		002000564	SONDE	1
4		002000566	THERMOSTAT À BULBE 85°C	1
7		002000570	SONDE 550 mm	1
15		002001324	CONNECTEUR	2
16		002001663	BORNIER	1
21		002006202	ENTRETOISE CARTE	4
32		002270298	FICHE TRIPOLAIRE	1
36		002271003	VENTILATEUR TANGENTIEL	1
37		002271013	MOTORÉDUCTEUR	1
38		002271023	MOTEUR SORTIE FUMÉE	1
39		002271036	BOUGIE ALLUMAGE 300 W AVEC FASTON	1
40		002271304	PASSE-CÂBLE	1
41		002272551	CÂBLE ÉLECTRIQUE	1
42		002272575	CARTE ÉLECTRONIQUE	1
43		002272583	CAPTEUR DÉBITMÈTRE	1
48		002273005	CAPUCHON	1
49		002273006	TAMPON EN CAOUTCHOUC	1
50		002273023	TAMPON EN CAOUTCHOUC	1
54		002273314	GARNITURE	1
59		002277405	DOUILLES BRIDÉES	2
60		002277410	BAGUE 30X10 mm	1
61		002277426	BRIDE BLOCAGE MOTORÉDUCTEUR	1
63		002277462	ÉQUERRE THERMOSTAT	1
65		002277576	SUPPORT RÉSTANCE FILETÉ ZINGUÉ	1
66		002277577	SUPPORT RÉSTANCE ZINGUÉ	1
67		002278401	SPIRALE PELLET	1
75		002279315	COUVERCLE SPIRALE ZINGUÉ	1
76		002279316	SUPPORT CARTE	1
84		002279642	ÉQUERRE PROTÈGE-TUYAUX ZINGUÉE	1
85		002279643	CARTER TANGENTIEL ZINGUÉ	1
88		002279647	ÉTRIER BORNES CAISSES	1
89		002279648	PAROI ANTÉRIEURE RÉSERVOIR ZINGUÉE	1
90		002279649	PAROI GAUCHE RÉSERVOIR ZINGUÉ	1
91		002279650	PAROI GAUCHE RÉSERVOIR ZINGUÉ	1
92		002279651	PAROI POSTÉRIEURE RÉSERVOIR ZINGUÉE	1
98		002279658	ÉPAISSEUR RÉSERVOIR ZINGUÉ	1
100		002279661	ÉQUERRE SONDE AMBIANTE ZINGUÉE	1
112		002279687	CARTER TANGENTIEL ZINGUÉ	1
113		002279690	CARTER TANGENTIEL ZINGUÉ	1
115		002303006	TAMPON EN CAOUTCHOUC	1
116		003207057	ENSEMBLE TUYAU D'ALIMENTATION PELLET NOIR	1
138		004278139	COQUE VIS SANS FIN FONTE NOIR	1
141		006000710	"ÉCROU 1/8""	1
142		006000711	ÉCROU AVEC RESSORT	1
145		006008507	CORPS DROIT 1/8	1
151		006277069	RACCORD POUR TUBE 6 mm	1
183		000006761	GARNITURE/TRESSE 4 mm	1
184		000006775	GARNITURE/TRESSE 20X2 mm	1
191		000006913	TUBE 8 mm	1