

Image 		Code 	Description	Quantité dessin
2		000006761	GARNITURE/TRESSE 4 mm	1
6		000006766	GARNITURE/TRESSE 8 mm	1
7		000006766	GARNITURE/TRESSE 8 mm	1
8		000006774	GARNITURE/TRESSE 10X2 mm	1
16		002001313	CONNECTEUR	2
17		002001321	CONNECTEUR	1
21		002270002	CÂBLE D'ALIMENTATION	1
22		002270074	CÂBLE ÉLECTRIQUE	2
23		002270077	CÂBLE ÉLECTRIQUE	2
24		002270287	CÂBLAGE ÉLECTRIQUE	1
25		002270290	CÂBLAGE ÉLECTRIQUE	1
27		002270304	CÂBLAGE ÉLECTRIQUE	1
28		002270310	CÂBLAGE ÉLECTRIQUE	1
29		002270311	CÂBLAGE ÉLECTRIQUE	1
30		002270326	CÂBLAGE ÉLECTRIQUE	1
39		002272587	AFFICHEUR LCD	1
40		002272591	TÉLÉCOMMANDE	1
41		002273001	POMMEAU	2
45		002273024	POIGNÉE	1
46		002273025	BOÎTIER PLASTIQUE	1
49		002276404	VITROCÉRAMIQUE 443X281X4 mm	1
51		002277389	DOS PERFORÉ ZINGUÉ	1
53		002277403	CHARNIÈRE COUVERCLE RÉSERVOIR NOIR	2
59		002277549	CADRE BLOQUE-VITRE	4
65		002278116	TIGE GUIDE RACLEURS	2
71		002279081	ÉQUERRE NETTOYAGE AIR VITRE ZINGUÉE	1
74		002279486	CROCHET BOÎTIER SYNOPTIQUE	1
75		002279495	CROCHET BOÎTIER SYNOPTIQUE	1
76		002279498	TIGE GUIDE COUVERCLE	1
77		002279585	RIVET 5X46 BRUNI	2
85		002279810	COUVERCLE RÉSERVOIR NOIR	1
93		003277281	DÉFLECTEUR SUPÉRIEUR NOIR	1
94		003277365	DÉFLECTEUR INFÉRIEUR NOIR	1
95		003277388	PORTE NOIRE	1
97		003277471	ÉTRIER TIROIR CENDRES NOIR	2
98		003277481	ÉQUERRE BLOQUE-PORTE NOIRE	1
99		003277482	ÉQUERRE BLOQUE-PORTE NOIRE	1
100		003277483	ÉQUERRE SUPPORT PORTE NOIRE	1
102		003277534	POIGNÉE NOIR	1
103		003277574	FAÇADE NOIR	1
104		003277575	GRILLE NOIRE	1
105		003277576	FLANC NOIR	2
109		003277641	FLANC NOIR	2
110		003277659	TIROIR CENDRES NOIR	1
116		004278147	ENSEMBLE PORTE ET FAÇADE NOIRE	1
120		006003200	FICHE 24X4 mm	1
122		006008600	DOUILLE	1
123		006273006	RESSORT	2
127		006277400	HEXAGONE POUR RÉGLAGE	1
128		006277401	PIVOT LAITON	1
132		007270163	PARTIE LATÉRALE FONTE NOIR	1
133		007270164	PARTIE LATÉRALE FONTE NOIR	1
136		007273266	COUVERTURE CÉRAMIQUE NOIR	1
137		009278200	TISONNIER	1

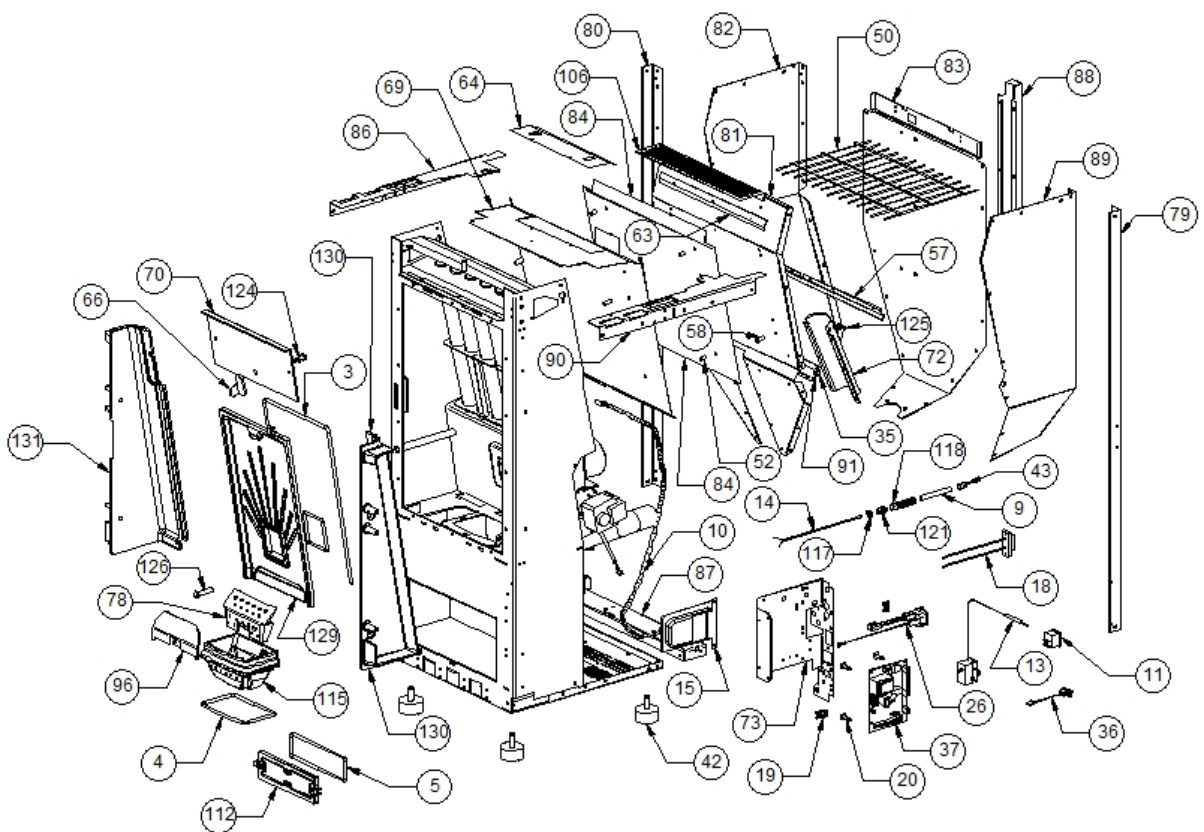


Image 		Code 	Description	Quantité dessin
3		000006762	GARNITURE/TRESSE 6 mm	1
4		000006762	GARNITURE/TRESSE 6 mm	1
5		000006763	GARNITURE/TRESSE 6 mm	1
9		000006906	TUBE 8 mm	1
10		000006913	TUBE 8 mm	1
11		002000504	INTERRUPTEUR BIPOLAIRE	1
13		002000566	THERMOSTAT À BULBE 85°C	1
14		002000570	SONDE 550 mm	1
15		002000588	PRESSOSTAT	1
18		002001324	CONNECTEUR	1
19		002001663	BORNIER	1
20		002006202	ENTRETOISE CARTE	4
26		002270298	FICHE TRIPOLAIRE	1
35		002271304	PASSE-CÂBLE	1
36		002272551	CÂBLE ÉLECTRIQUE	1
37		002272575	CARTE ÉLECTRONIQUE	1
42		002273003	PIED CAOUTCHOUC M10 50X25 mm	4
43		002273005	CAPUCHON	1
50		002277129	GRILLE RÉSERVOIR	1
52		002277400	ENTRETOISE 8X12 mm	4
57		002277462	ÉQUERRE THERMOSTAT	1
58		002277537	ENTRETOISE 8X18 mm	5
63		002278056	ÉQUERRE GRILLE ÉTIRÉE ZINGUÉE	1
64		002278113	COUVERCLE INSPECTION ZINGUÉ	1
66		002278168	VERROU BLOQUE-FONTE	1
69		002278505	SÉPARATEUR DE CHALEUR ZINGUÉ	1
70		002279080	DÉFLECTEUR POUR FONTE EXTRACTIBLE	1
72		002279315	COUVERCLE SPIRALE ZINGUÉ	1
73		002279324	SUPPORT CARTE ÉLECTRONIQUE ZINGUÉ	1
78		002279715	DIVISEUR BRASIER ACIER	1
79		002279804	MONTANT	1
80		002279805	MONTANT	1
81		002279806	PAROI ANTÉRIEURE RÉSERVOIR ZINGUÉE	1
82		002279807	FLANC RÉSERVOIR	1
83		002279808	PAROI POSTÉRIEURE RÉSERVOIR ZINGUÉE	1
84		002279809	SÉPARATEUR DE CHALEUR	1
86		002279811	PROFIL LATÉRAL ZINGUÉ	1
87		002279812	RALLONGE FOND ZINGUÉ	1
88		002279813	BOÎTIER PROTECTION AFFICHEUR	1
89		002279814	FLANC RÉSERVOIR	1
90		002279815	PROFIL LATÉRAL ZINGUÉ	1
91		002287129	GOULOTTE PROTECTION TUYAU	1
96		003277411	PARE-FLAMME NOIR	1
106		003277577	GRILLE PROTECTION NOIR	1
112		003278118	COUVERTURE FONTE NOIR	1
115		003278198	BRASIER FONTE	1
117		006000710	"ÉCROU 1/8""	1
118		006000711	ÉCROU AVEC RESSORT	1
121		006008507	CORPS DROIT 1/8	1
124		006277023	PIVOT ACIER	1
125		006277069	RACCORD POUR TUBE 6 mm	1
126		006277075	PIVOT ACIER	1
129		007270075	PAROI FONTE	1
130		007270122	PAROI FONTE	1
131		007270123	PAROI FONTE	1

Image  	Code 	Description	Quantité dessin
1	000006760	GARNITURE/TRESSE 10X3 mm	1
12	002000564	SONDE	1
31	002271015	VENTILATEUR TANGENTIEL	1
32	002271032	MOTORÉDUCTEUR	1
33	002271033	MOTEUR SORTIE FUMÉE	1
33	002272616	TRADUCTION NON DISPONIBLE	1
34	002271036	BOUGIE ALLUMAGE 300 W AVEC FASTON	1
38	002272582	CAPTEUR DÉBITMÈTRE	1
42	002273003	PIED CAOUTCHOUC M10 50X25 mm	4
44	002273006	TAMPON EN CAOUTCHOUC	1
47	002273304	GARNITURE SILICONE 140 mm	1
48	002273314	GARNITURE	1
54	002277405	DOUILLES BRIDÉES	2
55	002277410	BAGUE 30X10 mm	1
56	002277426	BRIDE BLOCAGE MOTORÉDUCTEUR	1
60	002277576	SUPPORT RÉSTANCE FILETÉ ZINGUÉ	1
61	002277577	SUPPORT RÉSTANCE ZINGUÉ	1
62	002278004	BRIDE CENTRAGE TUYAU	1
67	002278172	ÉQUERRE TANGENTIELLE ZINGUÉE	1
68	002278401	SPIRALE PELLET	1
92	002303006	TAMPON EN CAOUTCHOUC	1
101	003277523	RALLONGE COURBE 90° NOIRE	1
111	003278070	COQUE FONTE NOIRE	1
113	003278142	COURBE FONTE NOIRE	1
114	003278170	ENSEMBLE CHAMBRE COMBUSTION NOIRE	1