

004760124\_001

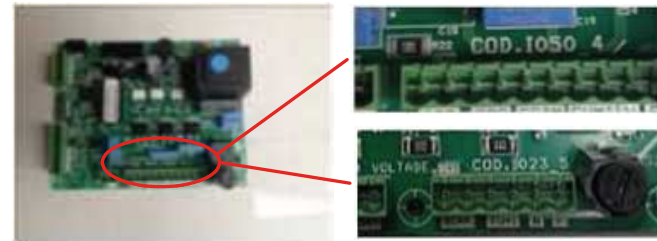
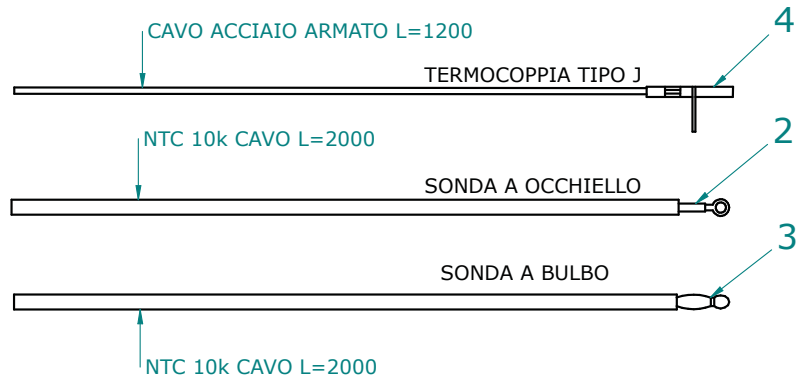
004760124\_001

Pos	Code	Description	Poids kg	N	Q.té
1	895702570	PIEDS D'APPUI 4 PIÈCES			1
2	895717120	support (couple)			1
3	895722920	support			1
4	895722830	couvercle du réservoir (complète)			1
5	895717970	FERMETURE PORTE (ENSEMBLE DE 5 PIECES)			1
6	895718040	deflecteur verre (couple)			1
7	895723290	montant (gauche)			1
8	895723300	montant (droite)			1
9	895722760	support (couple)			1
10	895725830	tiroir à cendres (complet)			1
11	895722790	cote arrière			1
12	895722680	grille de protection			1
13	895723310	porte foyer (complete) anthracite			1
14	895723320	porte foyer (complete) anthracite			1
15	892602760	joint en verre 5 MM (10MT)			1
16	895725740	vitre de la porte foyer			1
17	895715500	équerres de fixation vitre 8couple)			1
18	895704480	axe (10 pièces)			1
19	895718030	poignée (complète)			1
20	892503440	joint en fibre de verre (10MT)			1
21	895705831	eteint (2 PC)	0		1
22	895723330	partie frontale superieure anthracite			1
23	895725821	porta inferieure antracite			1
24	895002550	imant			1
25	895719620	axe (10 pièces)			1
26	895725801	top (antracite)			1
27	895725811	couvercle du réservoir antracite			1
28	895726220	poignée			1
30	892004710	KIT CÔTÉ ROUGE MELISSA			1
30	892004711	KIT CÔTÉ IVOIRE MELISSA			1
30	892004712	KIT CÔTÉ BLUE CIEL MELISSA			1
30	892004713	KIT CÔTÉ NOIR MELISSA			1

004760124\_001

004760124\_001

# SCHEDA: IO50 / IO23



TERMOCOPIA: Utilizzare tipo "J"/ Thermocouple type "J"  
Rispettare la polarità / You must ensure the polarity into clamp  
Non fare giunzioni. / Do not make junction

NTC 10K Uguali per tutte le schede / NTC probe 10K are the same for all the PCB

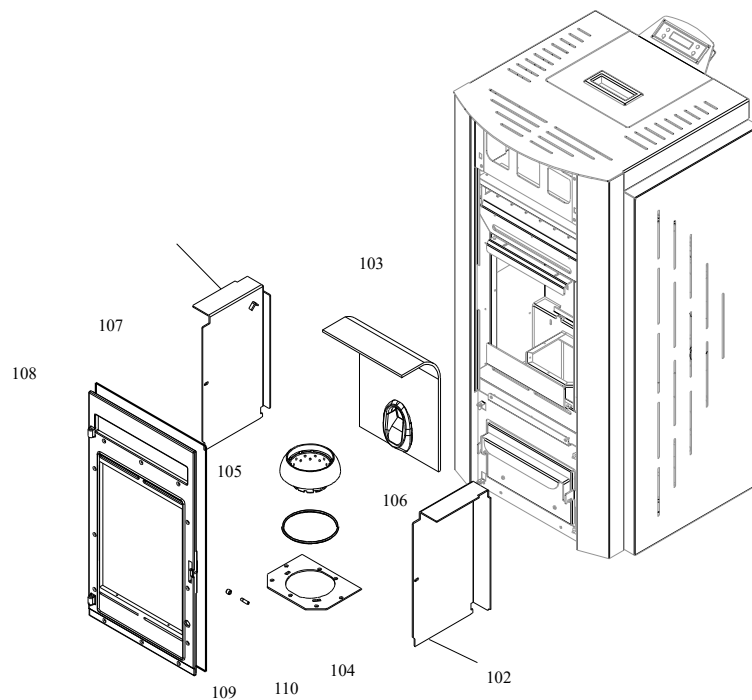
LUNGHEZZA Lunghezza standard 2 MT eventualmente adattare // Standard length 2 meters. You can extend the wire up to 5 meters with standard wire otherwise use shield wire

**SCHEMA SONDE SCHEDA  
IO23\_IO50**

Pos	Code	Description	Poids kg	N	Q.té
2	895726550	sonde (avec trou)			1
3	895727180	SONDE (NTC10KOHM)			1
4	895722460	sonde (avec support)			1

---

**SCHEMA SONDE SCHEDA  
IO23\_IO50**



---

004760124\_002

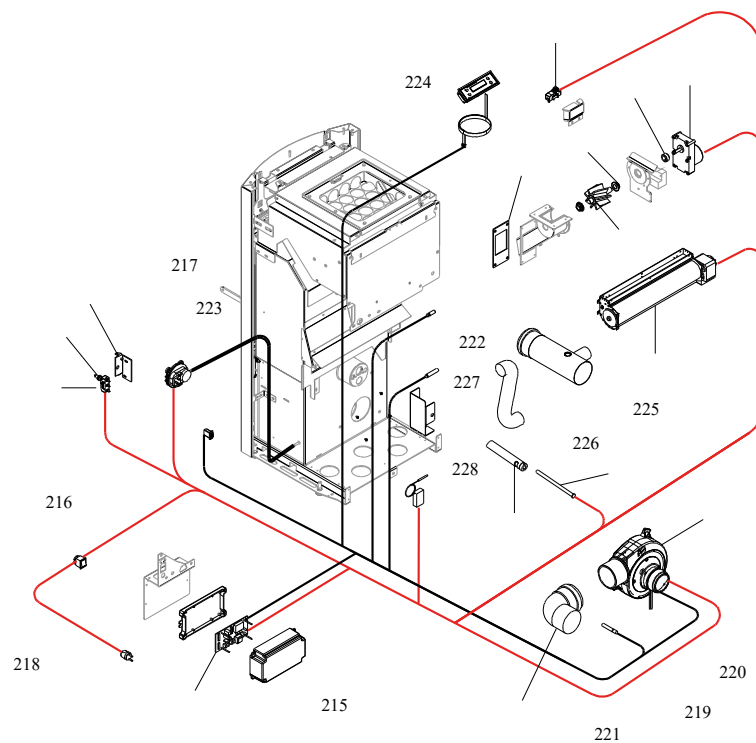
004760124\_002

Pos	Code	Description	Poids kg	N	Q.té
100	895723660	coté gauche			1
101	895715810	coté foyer (droite)			1
102	895725650	coté du foyer (couple)			1
103	895713840	plaque du fond			1
104	895718210	support			1
105	895713850	brazier rond			1
106	895701100	JOINT EN FIBRE DE VERRE 6MM (10 MT)			1
107	895718510	Bande en fibre de verre			1
108	895718070	cadre frontale			1
109	895704570	boussole (8 pièces)			1
110	892600100	axe			1

---

004760124\_002

004760124\_002



---

004760124\_V2\_003

004760124\_V2\_003

[www.pieces-de-poele.com](http://www.pieces-de-poele.com)

Pos	Code	Description	Poids kg	N	Q.té
200	895755190	VENTILATEUR	0		1
200	895727050	ventilateur	MOTORE VENTILATORE FUMI		1
201	895730410	COUDE 90[	0		1
202	895715630	resistance avec support	VERSIONE 9 KW		1
203	895711730	resistance			1
204	895735700	motoreducteur 1,46 RPM CW			1
205	895715610	joint (cerapaper 10 pièces)			1
206	892005211	BAGUES (4 PIÈCES)			1
207	892607900	roteur ecluse			1
208	895700770	BAGUE			1
209	895722860	micro interrupteur (8mm)			1
210	895725682	ventilateur tangentiel	895725682		1
211	895722870	micro interrupteur (complète)			1
212	895705040	bond (5 pièces)			1
213	895725940	micro interrupteur			1
214	895713750	FICHE I023 (PROGRAMMABLE)	DE15 IC 15KW-DE15 IM 15KW-CARLA IDRO 15KW-ANITA ROSA 15 KW		1
215	895718850	boite			1
216	895701340	INTERRUPTEUR			1
217	895712030	pressostat			1
218	895700900	CABLAGE D'ALIMENTATION			1
219	895724140	câblage "cable puissance"			1
220	895713930	câblage "signal"			1
221	895722460	sonde (avec support)			1
222	895725880	sonde (NTC10KOHM)			1
223	895701080	TUYAU EN SILICONE			1
224	895714830	tableau			1
224	895727140	CABLAGE "FLAT"			1
225	895722630	tuyau des fumées			1
226	895719600	tuyau néoprène			1
227	895722910	support du thermostat			1
228	895722260	thermostat			1

004760124\_V2\_003

004760124\_V2\_003