

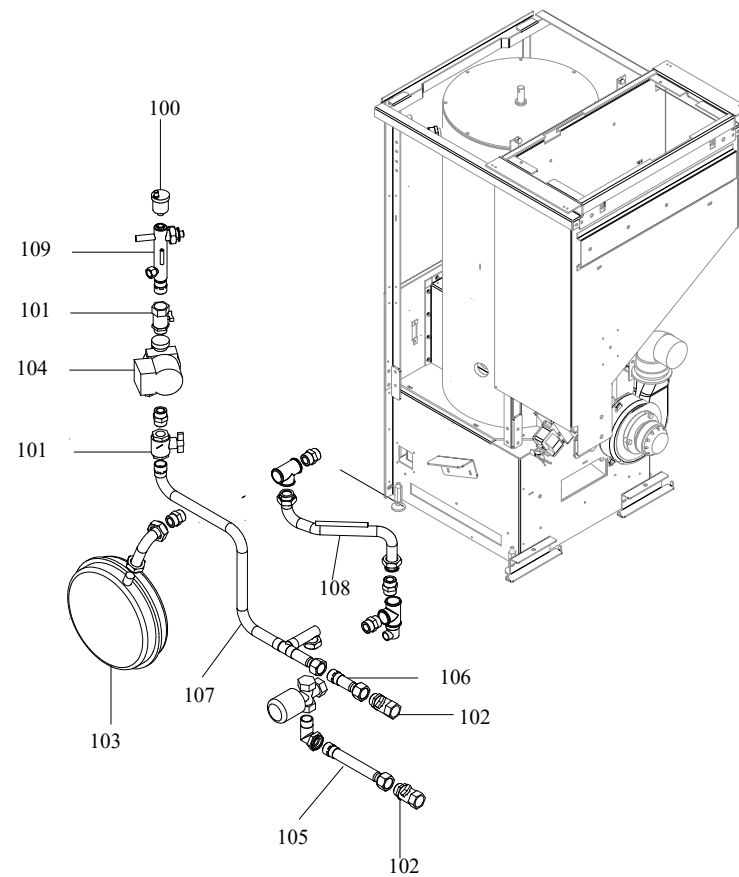
004760044 V2_001

004760044 V2_001

Pos	Code	Description	Poids kg	N	Q.té
1	895711020	porte foyer (complet)			1
2	895723810				1
2	895711000	porte externe (complète)			1
3	895723820				1
4	895710790	couvercle du réservoir			1
5	895710950	vitre de la porte foyer			1
6	895710750	fermeture porte			1
7	895710780	couvercle			1
7	895723870				1
8	895710900	coté ceramique acier			1
9	895723860				1
10	895710841	peindré			1
12	895710860	coté ceramique acier			1
13	895701720				1
14	895701730				1
15	895705380	poignée			1
16	895710960	JAUGE			1
17	895710920	guide			1
18	895723850				1
19	895723840				1
20	895723830				1
21	895710910	facade (tiroir)			1
22	895719530	imant (10 pièces)			1
24	895722410	axe			1
25	895000080	pieds d'appui 4 pièces			1
26	895704730	eteint			1
27	895704700	charnière (5 pièces)			1
28	895700430	axe			1
30	895710340	POIGNÉE (2 PIÈCES)			1
31	895710810	panneau d'isolation			1
32	895725550	JOINT EN VERRE (10MT)			1
33	892510500	BANDE EN FIBRE DE VERRE (10 MT)			1

004760044 V2_001

004760044 V2_001



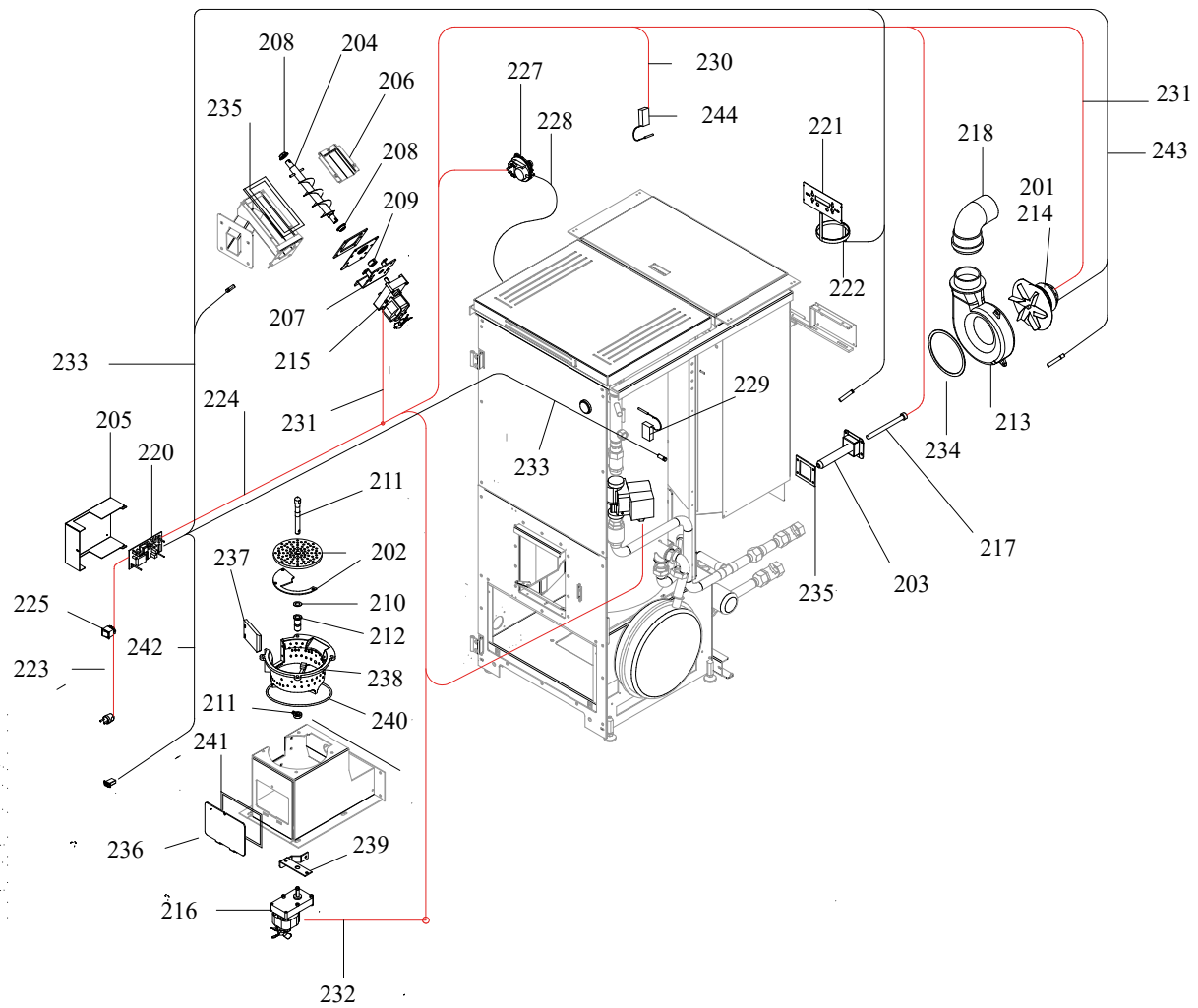
004760044 V2_002

004760044 V2_002

Pos	Code	Description	Poids kg	N	Q.té
100	895711680	VANNE DE AIR			1
101	892604520	vanne à sphère			1
102	892604510	vanne à sphère			1
103	895711090	vase d'expansion			1
104	895004850	pompa de circulacion			1
107	895733280	tuyau profil] en cuivre			1
108	895733290	tuyau profil] en cuivre			1
109	895733270	tuyau profilé en cuivre			1

004760044 V2_002

004760044 V2_002



004760044 V2_003

004760044 V2_003

Pos	Code	Description	Poids kg	N	Q.té
201	892603940	ventilateur extracteur de fumée (complète)			1
202	895710851				1
203	895710721				1
204	892600680	ecluse de chargement avec boucles			1
205	895705900	couvercle			1
206	892604000				1
207	892604010				1
208	892005211	BAGUES (4 PIÈCES)			1
209	895700770	BAGUE			1
210	892604030	etre toise (couple)			1
211	895710731				1
212	895711040	bagues (kit complète)			1
213	895700860	extracteur de fume (SANS MOTEUR) e)			1
214	895700600	ventilateur			1
215	895710970	motoreducteur 2 RPM CW			1
216	895700800	motoreducteur 1,3 RPM CW			1
217	895700660	resistance			1
218	895730410	COUDE 90[0		1
220	892007980				1
221	892007980				1
222	895710700	cablage			1
223	892604890	cablage d'alimentation			1
225	895711070	prise d'aire			1
227	895712030	pressostat			1
228	895701080	TUYAU EN SILICONE			1
229	895701510	thermostat			1
233	895711580	câblage sonde			1
234	895715620	joint (cerapaper 10 pièces)			1
235	895711050	joints (cerapaper)			1
236	895721610				1
237	895723880				1
238	895723890	BRAZIER			1
239	895723900	SUPPORT			1
240	892602760	joint en verre 5 MM (10MT)			1
241	892510500	BANDE EN FIBRE DE VERRE (10 MT)			1
244	892604550				1

004760044 V2_003

004760044 V2_003