

004760324_001

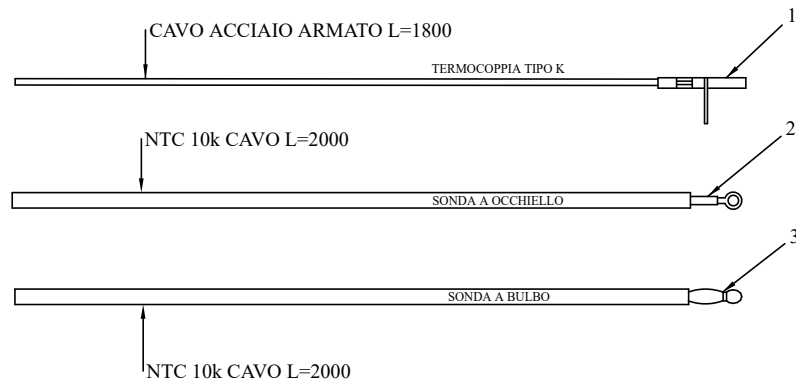
004760324_001

Pos	Code	Description	Poids kg	N	Q.té
1	895730840	couvercle	0		1
3	895725950	JOINT (EPDM SH65)			1
5	895717970	FERMETURE PORTE (ENSEMBLE DE 5 PIECES)			1
7	895730870	montant	0		1
8	895715720	joint en fibre de verre 5 MM (10MT)			1
9	895726120	vitre de la porte foyer			1
10	892606591	équerres de fixation	0		1
11	892605610	AXE			1
12	895730800	peindr]	0		1
13	892503440	joint en fibre de verre (10MT)			1
15	892607050	support (couple)			1
17	895730690	tiroir } cendres (complet)	0		1
18	892602770	joint en verre 10MM (10MT)	POS. ANTERIORE		1
19	895730700	tiroir } cendres (complet)	0		1
20	895702570	PIEDS D'APPUI 4 PIÈCES			1
21	895720750	porte foyer (seulement chassis)			1
21	895732220	porte foyer (complet)	0		1
23	892610010	poignée			1
25	895730730	grille de protection	0		1
27	895002550	imant			1
29	892606890	couple de charnière (couple)s			1
31	895730720	cote arri}re	0		1
31	895731210	cote arri}re	0		1
32	895730790	support du couvercle	0		1
34	895730650	deflecteur superieur	0		1
35	895730641	peindr]	0		1
39	895730810	cot} rouge (couple)	0		1
39	895730820	cot} ivoire (couple)	0		1
39	895730830	cot} noir (couple)	0		1
40	895730850	grille anterieure	0		1
41	895730880	charni}re	0		1
42	895730860	plaque	0		1

004760324_001

004760324_001

SCHEDE: N100- O100 - FUMIS ALPHA



www.micronovasrl.com
MOD. O100

www.micronovasrl.com
MOD. N100



Model: Fumis Alpha 85-230-BOX
Type: Palazzetti 002520700
Input: 230 V, 50/60 Hz, 3 A max

- TERMOCOPPIA: Utilizzare tipo "K"/ Thermocouple type "K"
Rispettare la polarità / You must ensure the polarity into clamp
Non fare giunzioni. / Do not make junction
- NTC 10K Uguali per tutte le schede / NTC probe 10K are the same for all the PCB
- LUNGHEZZA Lunghezza standard 2 MT eventualmente adattare // Standard length 2 meters. You can extend the wire up to 5 meters with standard wire otherwise use shield wire

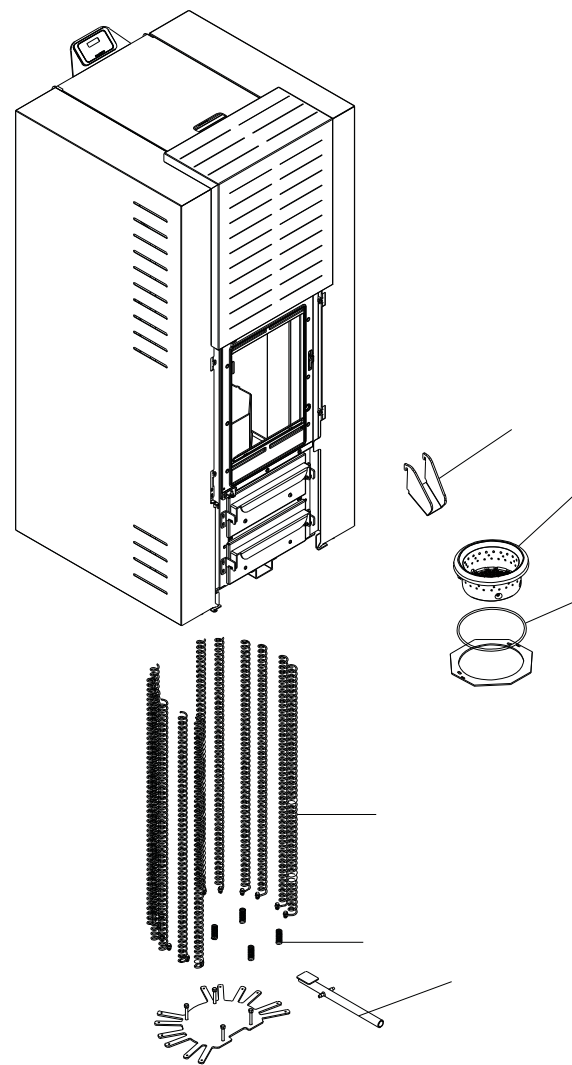
SCHEMA DE SONDAS N100_O100_F
ALPHA

SCHEMA SONDE N100_O100_FUMIS
ALPHA

Pos	Code	Description	Poids kg	N	Q.té
1	895731390	SONDE (TYPE K AVEC SUPPORT)	0		1
2	895726550	sonde (avec trou)			1
3	895727180	SONDE (NTC10KOHM)			1

**SCHÉMA DE SONDES N100_O100_F
ALPHA**

**SCHEMA SONDE N100_O100_FUMIS
ALPHA**



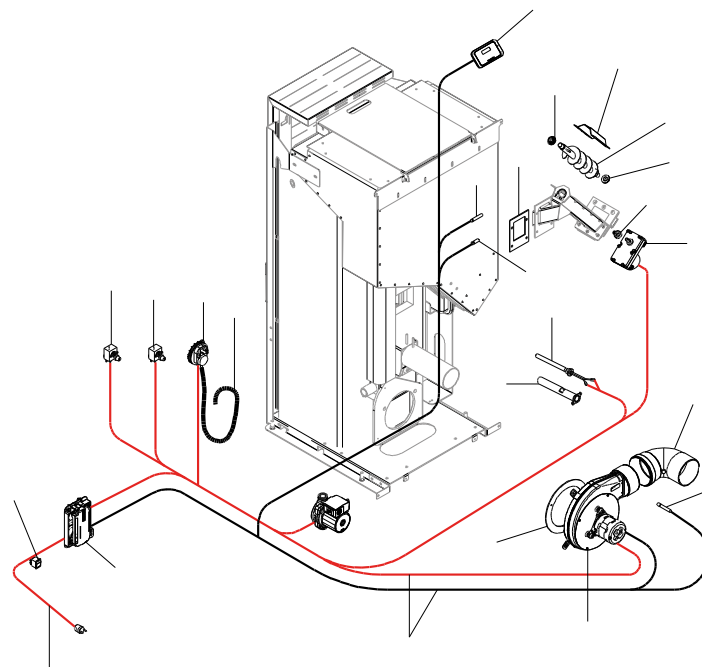
004760324_003

004760324_003

Pos	Code	Description	Poids kg	N	Q.té
100	895730681	BRASIER	0		1
101	892609760	BOND (8 PIÈCES)			1
102	895729750	LEVIER DE COMMANDE			1
105	895729740	BOND			1
106	895730780	syst}me d'aliment. du pellet par glisser	0		1
107	895701100	JOINT EN FIBRE DE VERRE 6MM (10 MT)			1

004760324_003

004760324_003



004760324_004

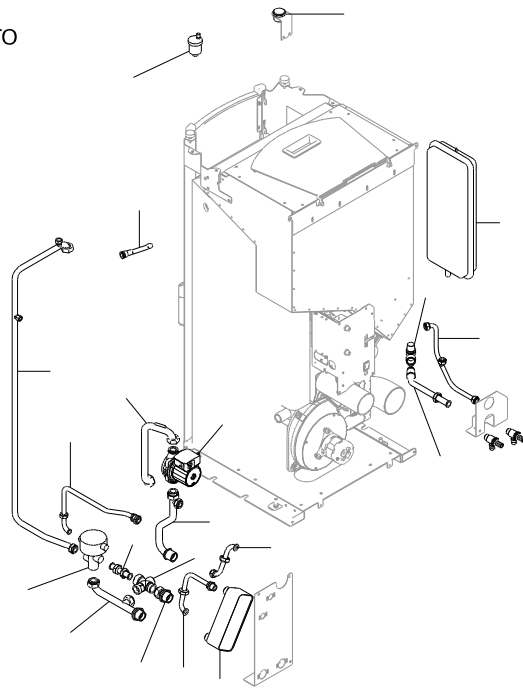
004760324_004

Pos	Code	Description	Poids kg	N	Q.té
201	895729680	VENTILATEUR EXTRACTEUR DE FUMÉE (COMPLÈT			1
202	895730710	RESISTANCE AVEC SUPPORT	0		1
203	892606960	RESISTENCE	0		1
206	895700770	BAGUE			1
207	892607130	COUVERCLE			1
208	895702230	ecluse de chargement avec boucles			1
209	892005211	BAGUES (4 PIÈCES)			1
211	892609720	JOINT (CERAPAPER 10 PIÈCES)			1
212	895734645	fiche "ALFA" 20KW (PROGRAMMABLE)	0		1
212	895734650	fiche "ALFA" 27KW (PROGRAMMABLE)	ERMIONE 26KW-OLGA 26KW-SABINA 26KW-KLIMA 27-TSP 27		1
212	892008094	CARTE F. ALPHA 65 **NON PROGRAMME**	0		1
214	895701340	INTERRUPTEUR			1
215	892605890	pressostat			1
216	895700900	CABLAGE D'ALIMENTATION			1
218	892610060	câblage "cable puissance"			1
220	895730670	tuyau	0		1
222	895732610	tableau de commande	0		1
224	892606820	CÂBLAGE SONDE CN1			1
226	895730660	motoreducteur 2,5 RPM CW	0		1
228	895722260	thermostat			1
229	895701510	thermostat			1
230	895701080	TUYAU EN SILICONE			1
231	895730890	JOINT (CERAPAPER 15 PIÈCES)	0		1

004760324_004

004760324_004

VERSIONE IMPIANTO
IDRAULICO "ACS"



004760324_005

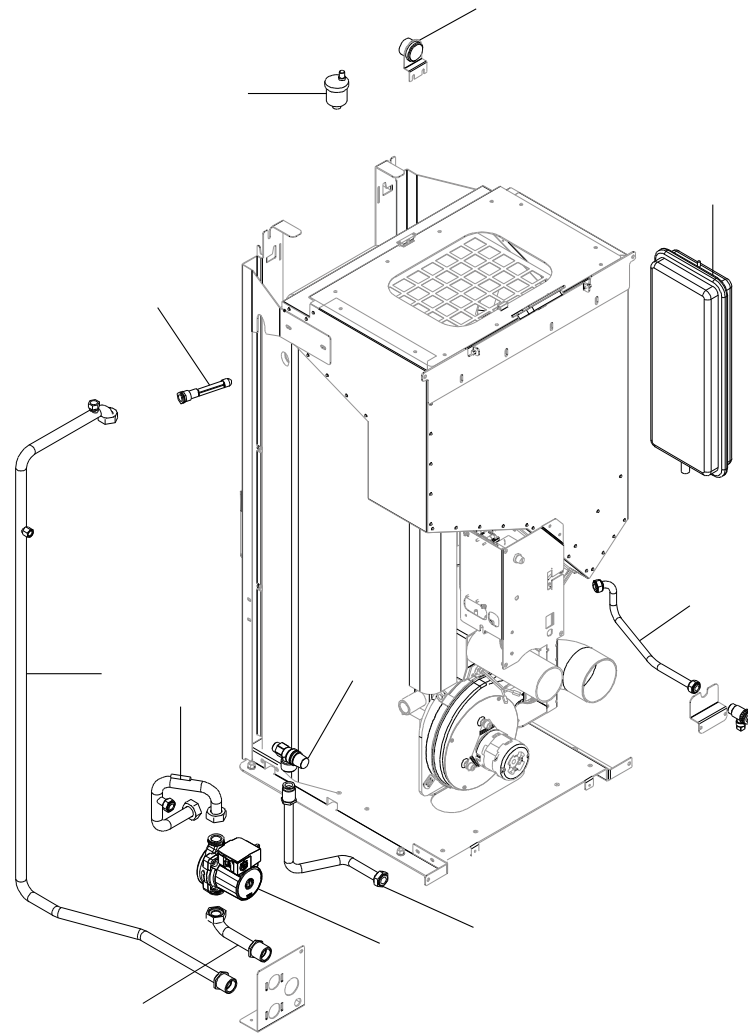
004760324_005

www.pieces-de-poele.com

Pos	Code	Description	Poids kg	N	Q.té
301	895737912	POMPA DE CIRCULACION	0		1
302	895737040	vase d'expansion 10 LITRES	0		1
303	895005000	VALVE DE SECURITÉ			1
304	895720780	TUYAU PROFILÉ EN CUIVRE			1
305	895710960	JAUGE			1
306	895704390	VASE POUR SONDE			1
307	895731120	tuyau profil] en cuivre	0		1
308	895731190	tuyau profil} en cuivre	0		1
309	895730010	TUYAU PROFILÉ EN CUIVRE	0		1
310	895730030	TUYAU PROFILÉ EN CUIVRE	0		1
311	895711680	VANNE DE AIR			1
312	895730070	ECHANGEUR	0		1
313	895752240	ANTICONDENSATION			1
314	895729960	vanne d'inversion	0		1
315	895729970	TUYAU PROFILÉ EN CUIVRE	0		1
316	895729980	TUYAU PROFILÉ EN CUIVRE	0		1
317	895731200	tuyau profil] en cuivre	0		1
318	895730020	TUYAU PROFILÉ EN CUIVRE	0		1
319	895730000	TUYAU PROFILÉ EN CUIVRE	0		1
320	895729990	TUYAU PROFILÉ EN CUIVRE	0		1

004760324_005

004760324_005



004760324_002

004760324_002

Pos	Code	Description	Poids kg	N	Q.té
301	895737912	POMPA DE CIRCULACION	0		1
302	895737040	vase d'expansion 10 LITRES	0		1
303	895005000	VALVE DE SECURITÉ			1
304	895729810	tuyau profil} en cuivre			1
305	895710960	JAUGE			1
306	895704390	VASE POUR SONDE			1
307	895730760	tuyau profil] en cuivre	0		1
308	895730770	tuyau profil] en cuivre	0		1
309	895730740	tuyau profil] en cuivre	0		1
310	895730750	tuyau profil] en cuivre	0		1
311	895711680	VANNE DE AIR			1

004760324_002

004760324_002